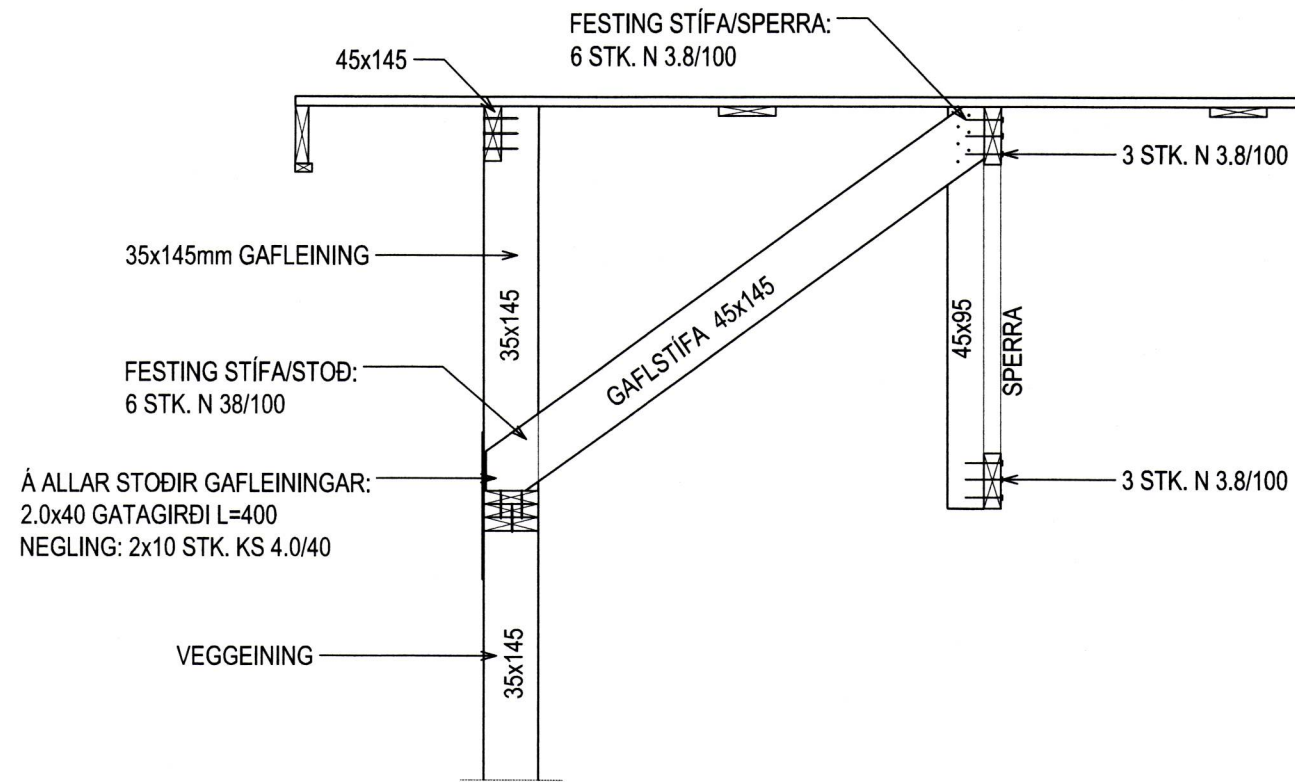
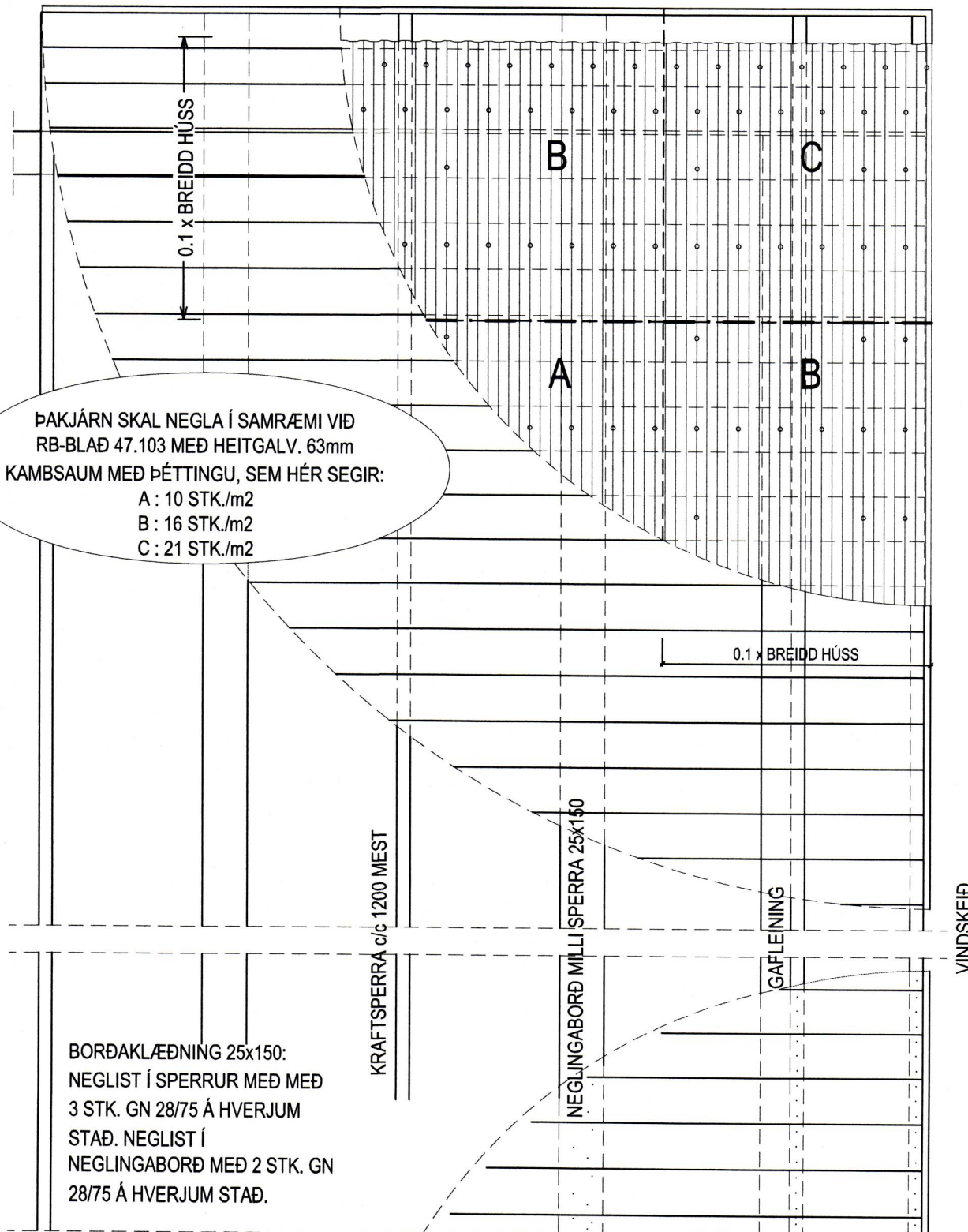


RÚMMYND SKÁSTÍFA
MKV. 1:50

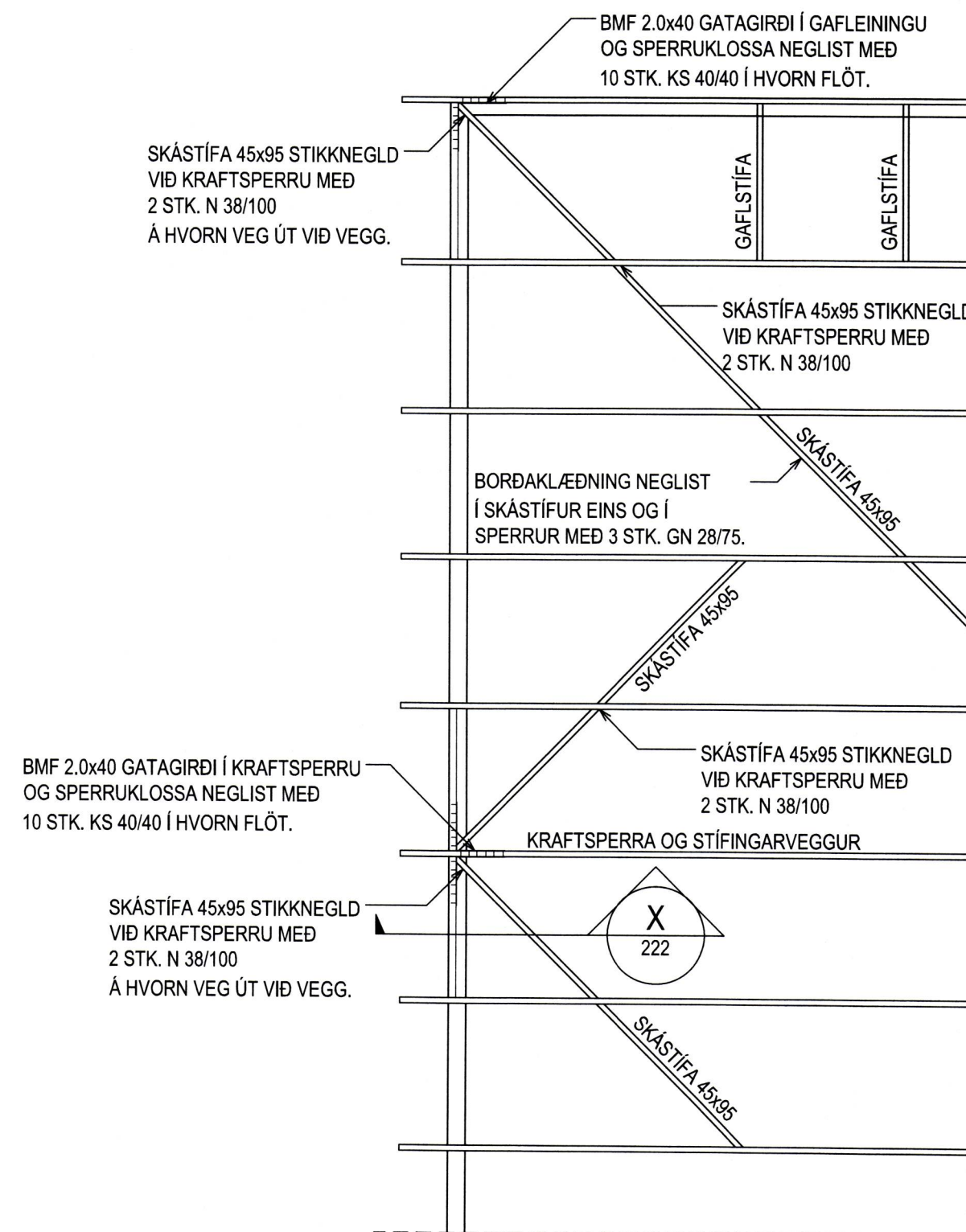


FRÁGANGUR Á GAFLSTÍFUM
MKV. 1:20



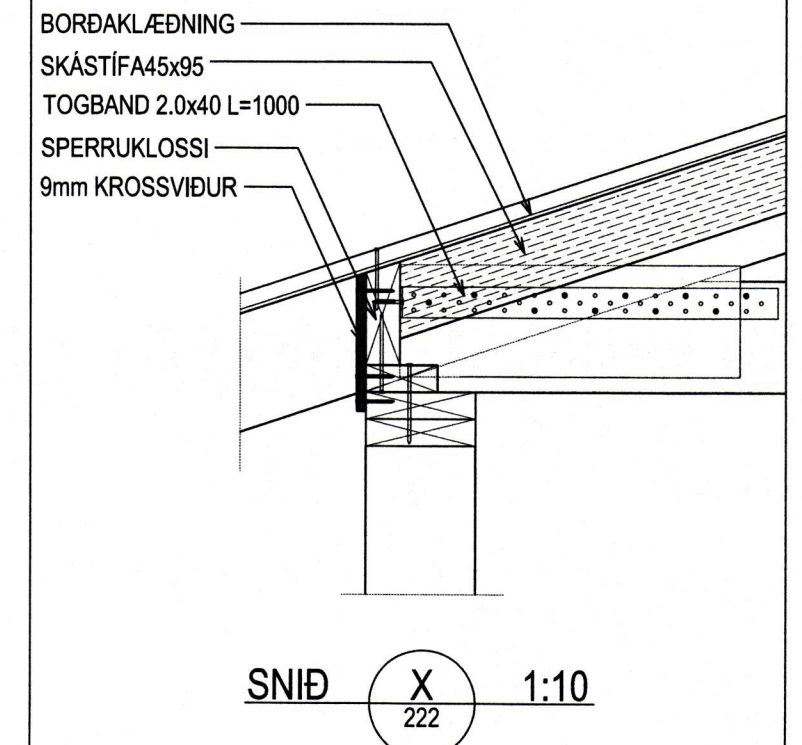
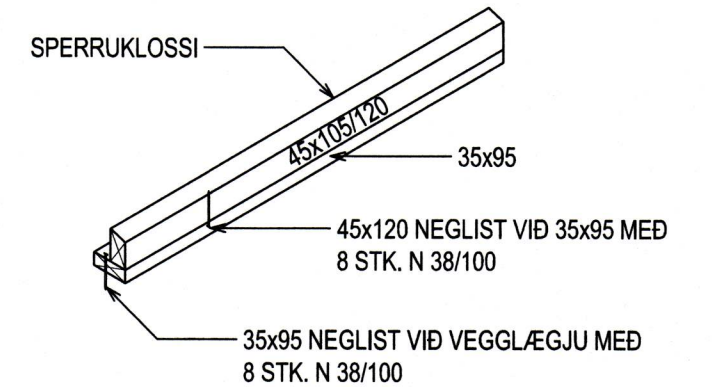
ÞAKJÁRN SKAL NEGLA Í SAMRÆMI VÍÐ RB-BLAÐ 47.103 MED HEITGALV. 63mm KAMBSAUM MED ÞÉTTINGU, SEM HÉR SEGIR:
A : 10 STK./m²
B : 16 STK./m²
C : 21 STK./m²

FRÁGANGUR Á BORDAKLÆDNINGU OG ÞAKJÁRNI
MKV. 1:20



FRÁGANGUR Á SKÁSTÍFUM
MKV. 1:50

SAMÞYKKT AF BYGGINGARFULLTRÚA
25 FEB. 2013
Sigtur S. Bj.
BYGGINGARFULLTRÚNNI Í VESTMANNANÆYJUM



ÚTGÁFUFRILI

ÚTGÁFA NR.	ÚTGEFID DAGS.	ÚTGEFID AF	SKÝRINGAR
U1	26.02.2013	BÁ	FRUMÚTGÁFA

SGHUS
AUSTURVEGI 69 800 SELFOSSI
SÍMI 482 3850 FAX 482 3851
NETFANG sghus@sghus.is
VEFFANG www.sghus.is

HÁSTEINSVEGUR 19 - VESTMANNANÆYJAR

BURDARVIRKI MKV: —
SKÁ- OG GAFLSTÍFUR/SNÍÐ MKV: 1:50/1:20/1:10
NEGLING BORDAKL. OG ÞAKJÁRNS. MKV: 1:20

DAGS:	VERKNR:	HANNAÐ:	TEIKNAD:	TEIKN. NR:
26.02.2013	12040	BÁ	BÁ	222-U2

SAMÞYKKT: *Sigtur S. Bj.*
SAMÞYKKT HÖNNUNARSTJÓRA: *Sigtur S. Bj.* 050244-4319