

SAMÞYKKT AF BYGGINGARFULLTRÚA

2.5. FEB. 2013

BYGGINGARFULLTRÚINN Í VESTMANNAEYJUM

STEINSTEYPA

STEYPA ER C25/30 MED A.M.K. 300 Kg SEMENT í m<sup>3</sup>.

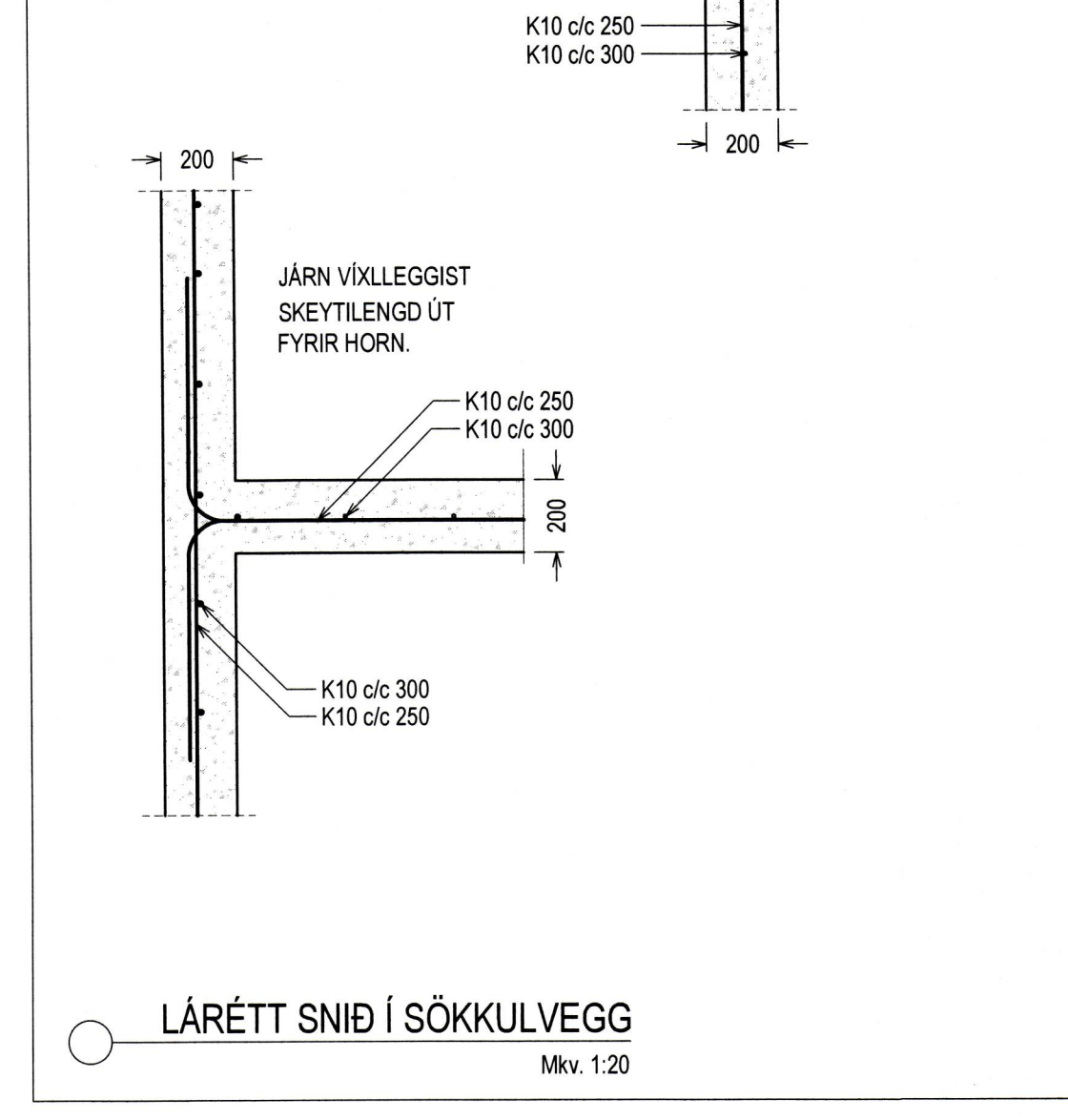
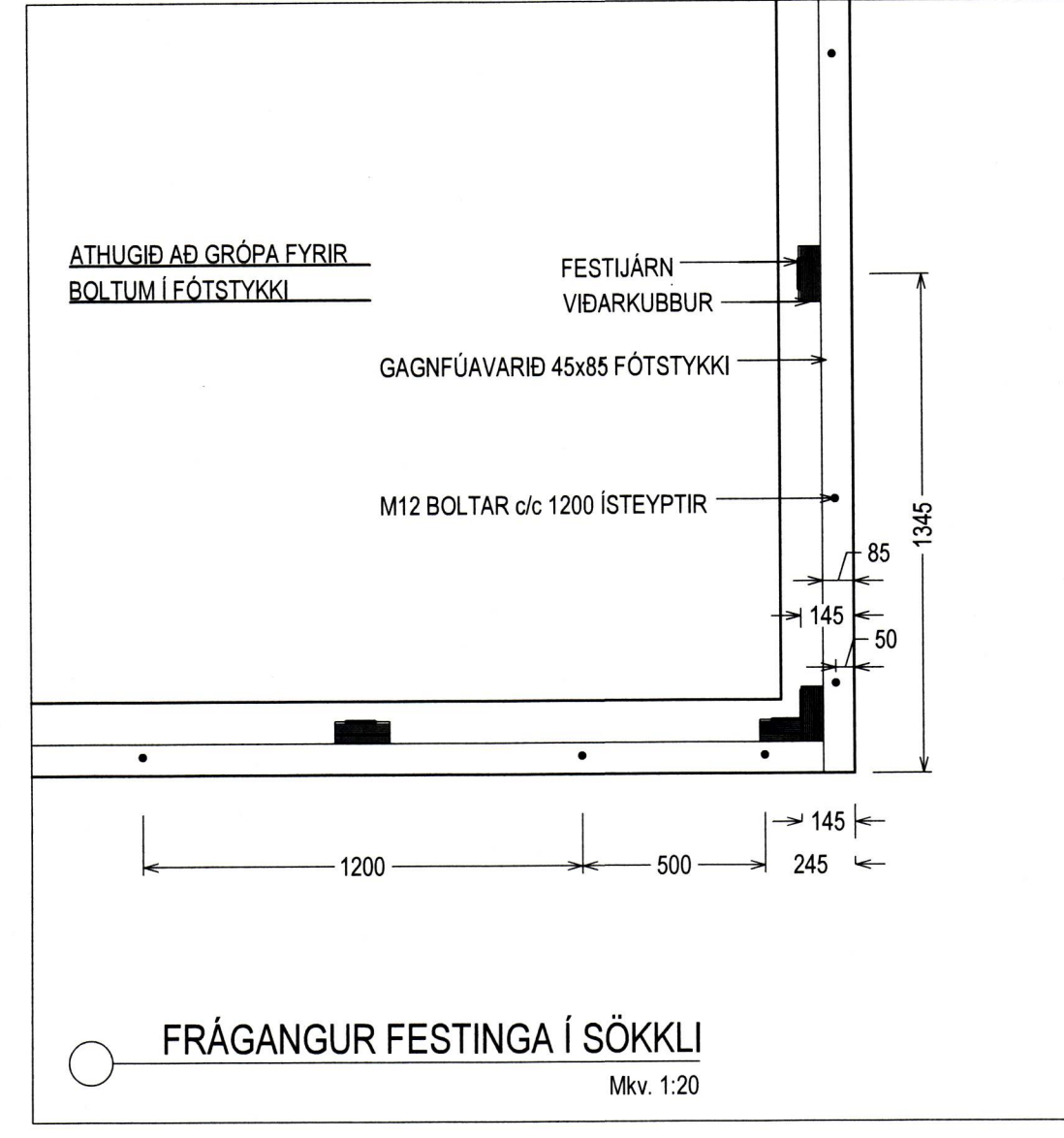
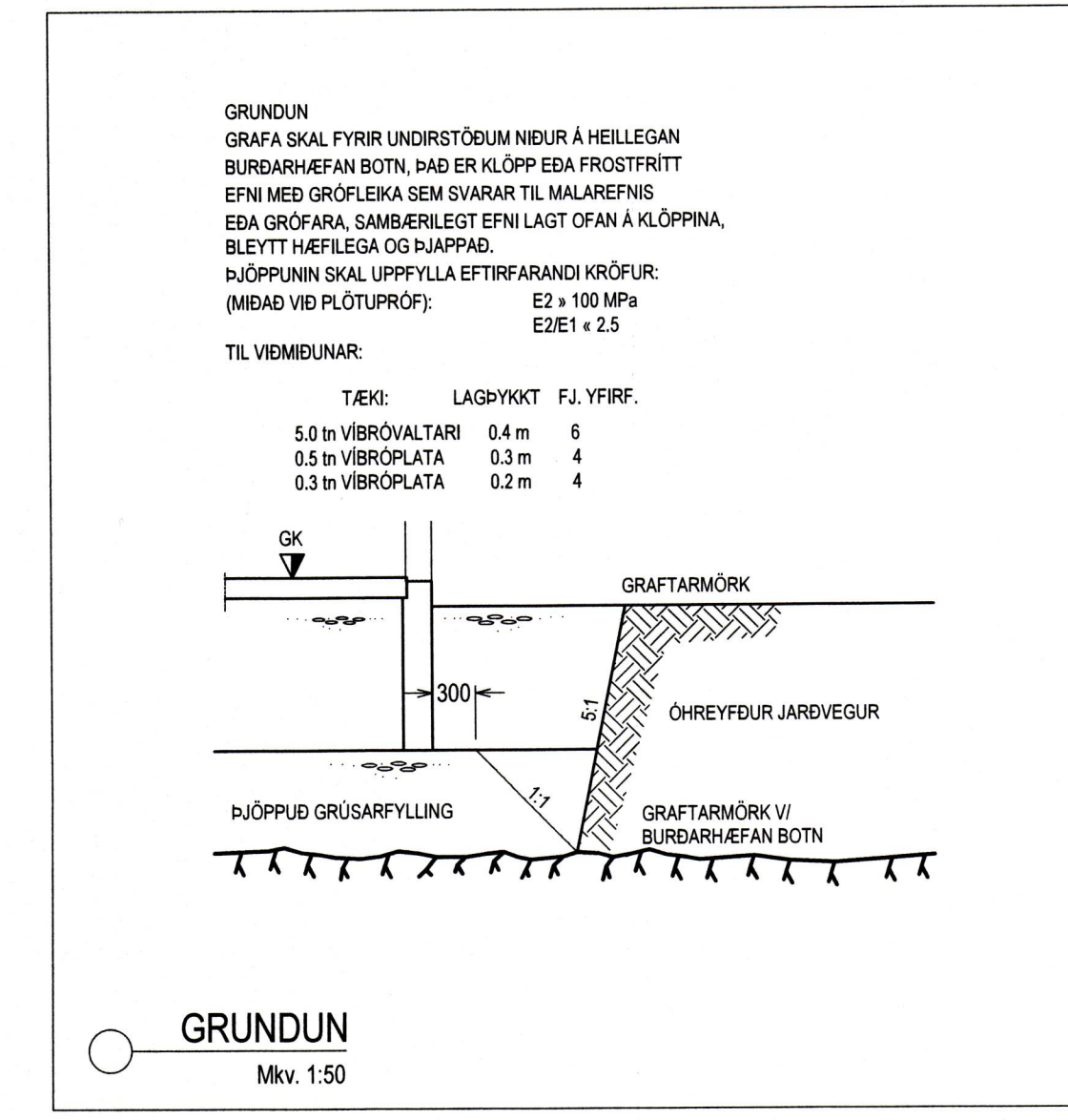
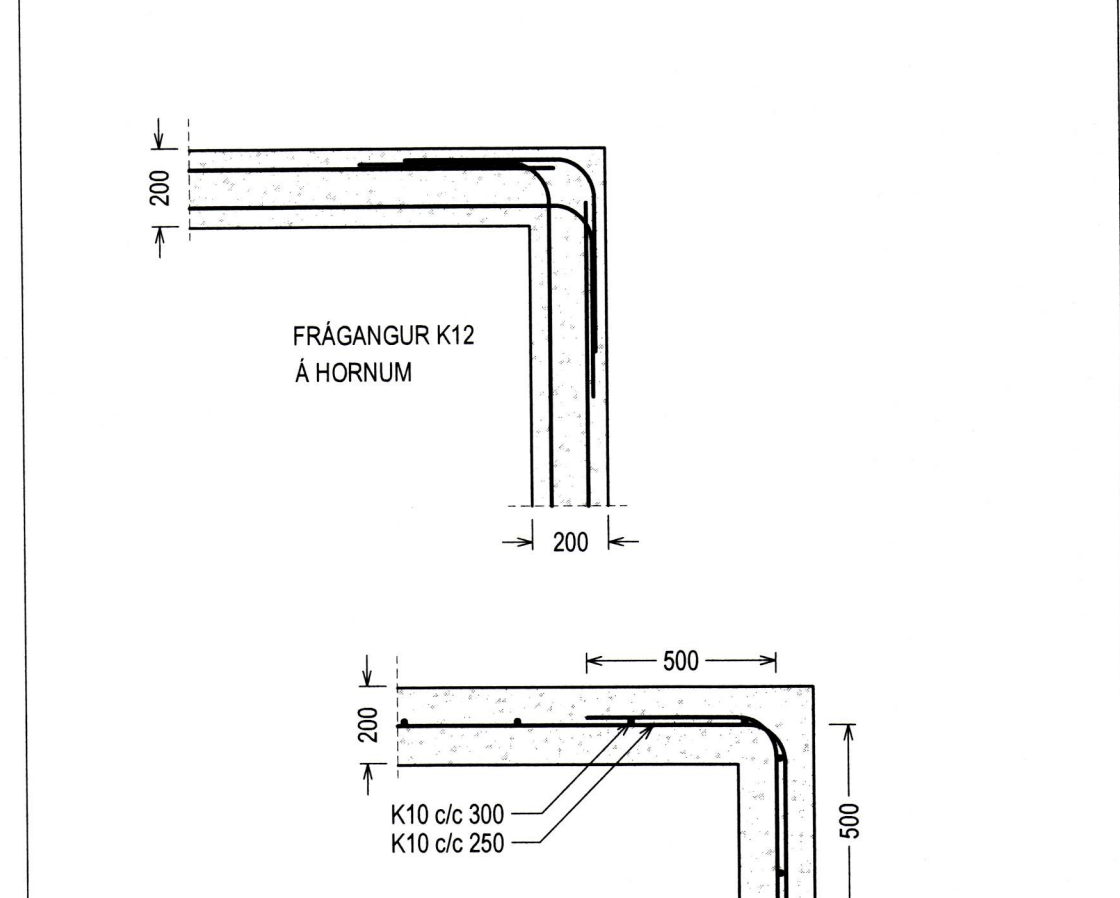
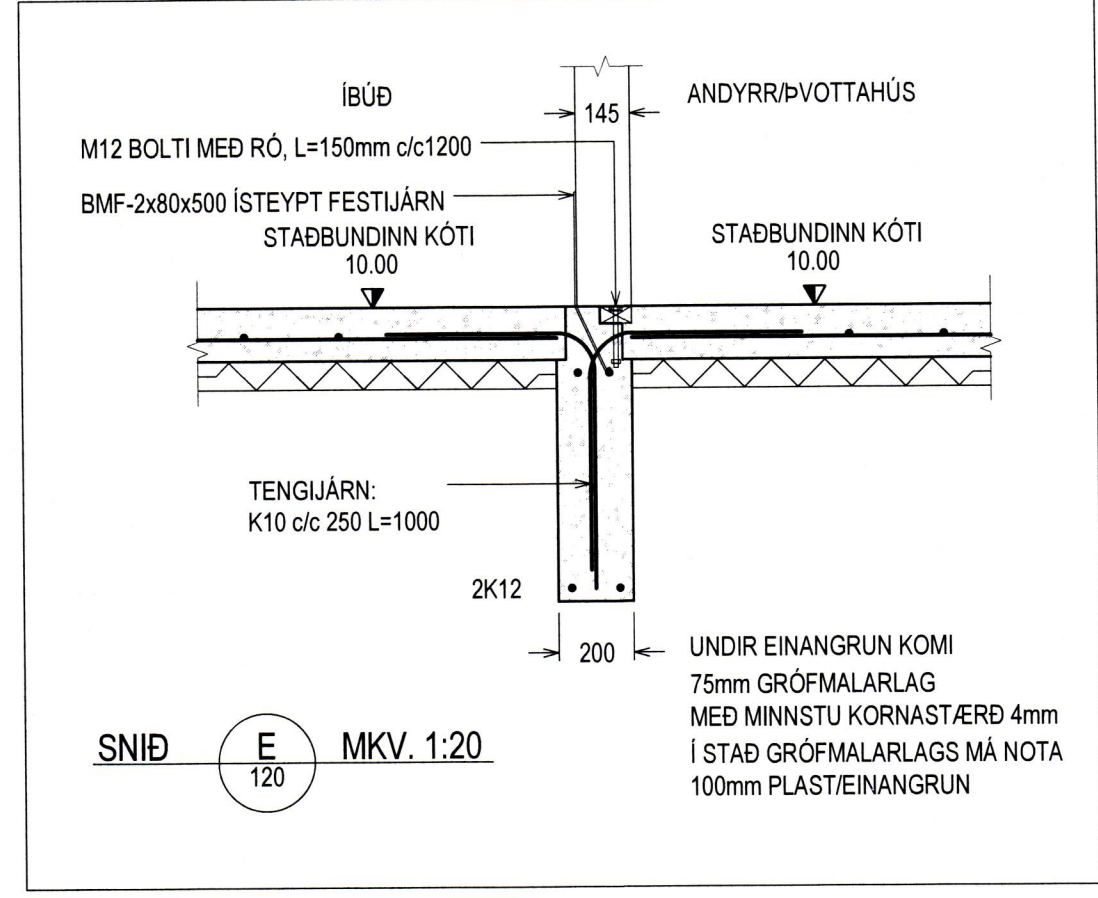
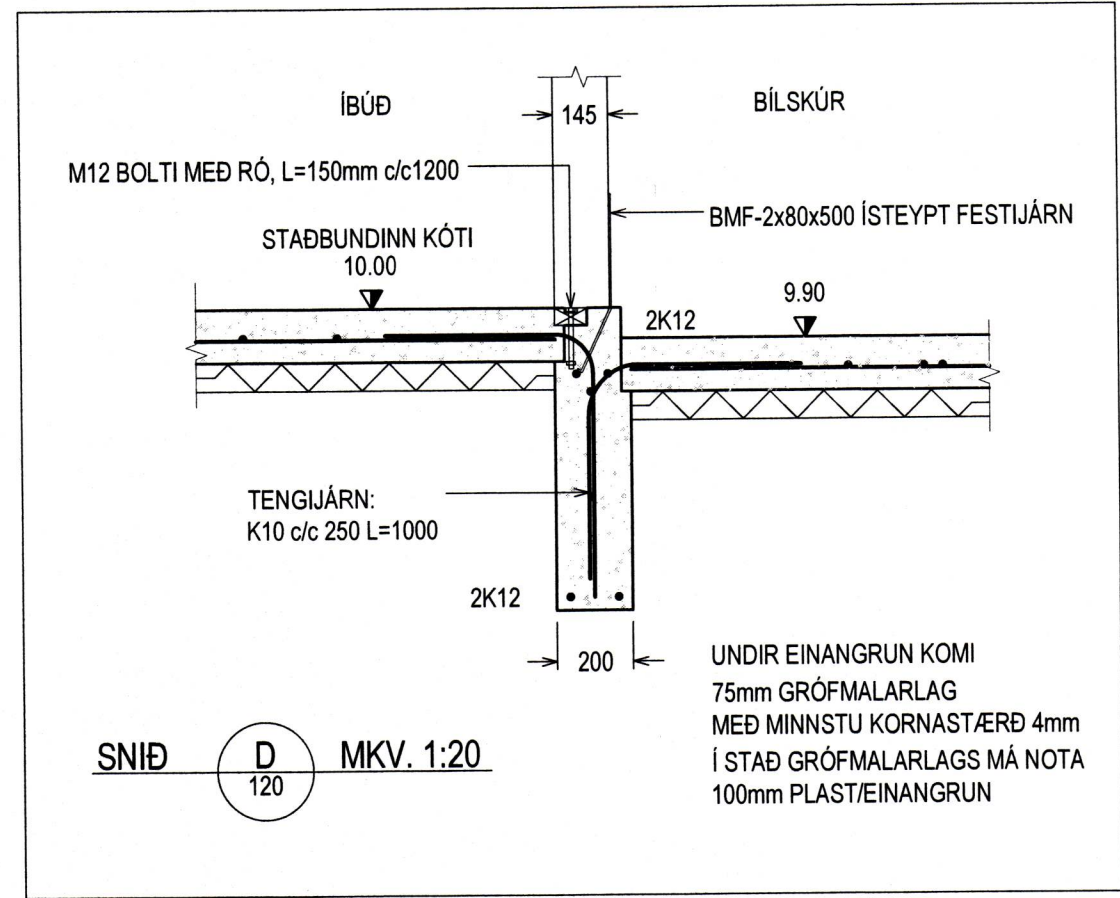
LOFTINNIHALD STEYPU	: 6-8 %
V/S-TALA (UMHVERFISFLOKKUR 2b)	: < 0.55
SIGMÁL STEYPU (S2)	: 50 - 90 mm
MESTA STEINASTÆRD	: 32 mm
TITRA SKAL ALLA STEYPU.	

STEYPUHULA Á JÁRNUM  
GILDIN EIGA VIÐ UM VENJULEGAR AÐSTÆÐUR, EF ANNAD ER  
EKKI SÝNT Á TEIKNINGUM. ÞAR SEM TÆRINGARHÆTTA ER  
MIKL GILDA AÐRAR REGLUR UM STEYPUHULU JÁRNA.

	PLÖTUR	VEGGIR	BITAR	SÚLUR
INNANHÜSS	15	20	20	20
UTANHÜSS	25	25	25	25
SÖKKLAR	35	35	35	35
STEYPT AÐ JÖRD	50	50	50	50

UM BITA OG SÚLUR GILDIR EINNIG:  
C1 > 1.5xd

STEYPUSTYRKARSTÁL  
STÁLGÆDI:  
K - KAMBSTÁL f<sub>yk</sub> = 500 Mpa BEYGING STÁLS  
d = ALLIR SVERLEIKAR  
SKEYTING BENDISTÁLS ER SAMKVÆMT EFTIRFARANDI:  
D = 5 x d  
ÞVERMÁL STÁLS, d í mm 10 12 16  
SKEYTILENGD í mm 500 600 800  
LÁRÉTT JÁRN SEM KOMA Í HORN  
EÐA ÞVERVEGG SKAL  
BEYGJA SKEYTILENGD FYRIR HORN.  
MÁL ERU í mm NEMA ANNARS SÉ GETIÐ



ÚTGÁFUFERLI

ÚTGÁFA NR.	ÚTGEFID DAGS.	ÚTGEFID AF	SKÝRINGAR
U1	13.01.2013	BÁ	FRUMÚTGÁFA
U2	15.01.2013	BÁ	GÖLFHITI TEKIN ÚT OG FESTINGUM FYRIR INNVEGGI BÆTT VIÐ

AUSTURVEGI 69 800 SELFOSSI  
SÍMI 482 3850 FAX 482 3851  
NETFANG sghus@sghus.is  
VEFFANG www.sghus.is

**SGHUS**

HÁSTEINSVEGUR 18 - VESTMANNAEYJAR

BURDARVIRKI MKV: ---  
SNID MKV: 1:20  
SKÝRINGAR OG GRUNDUN MKV: 1:50

DAGS:	VERKNR:	HANNAD:	TEIKNAD:	TEIKN. NR:
15.01.2013	12040	BÁ	BÁ	121-U2

SAMÞYKKT: *[Signature]* 050244-4319  
SAMÞYKKT HÖNNUNARSÉÐA: *[Signature]*