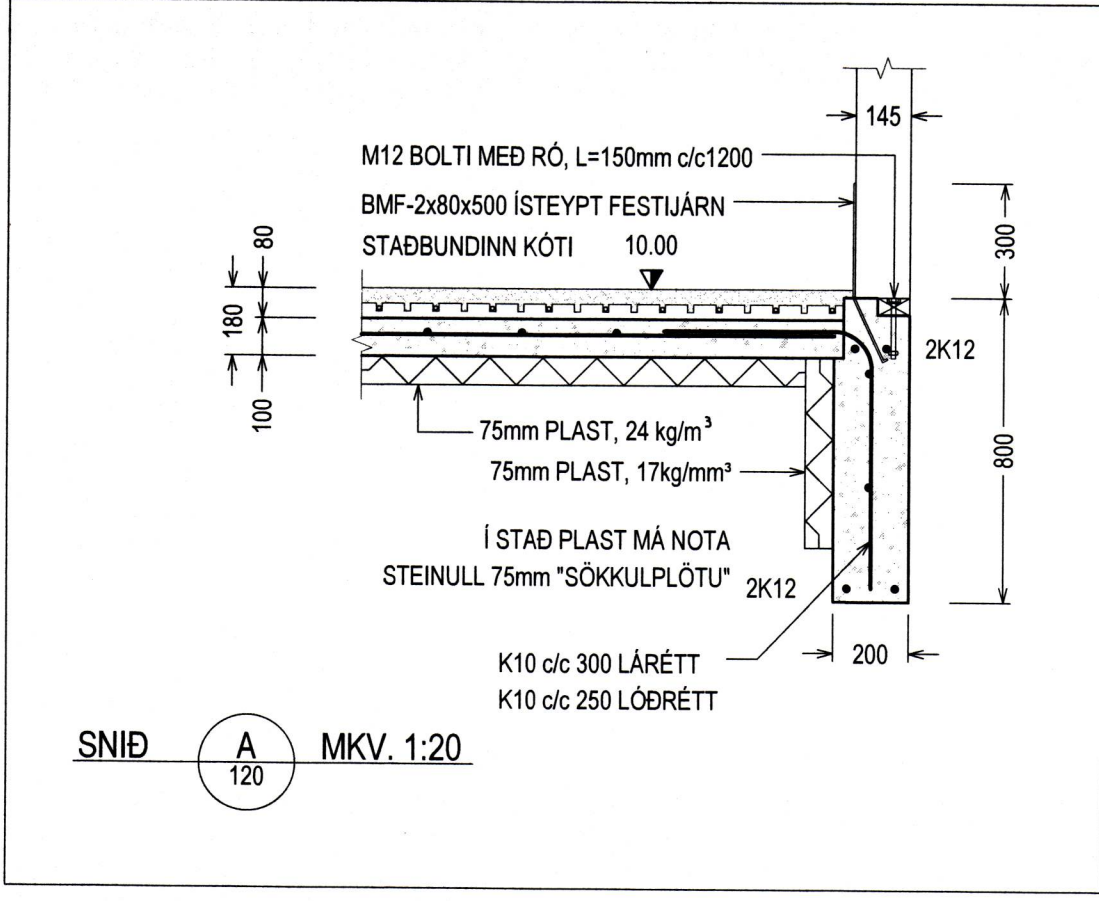
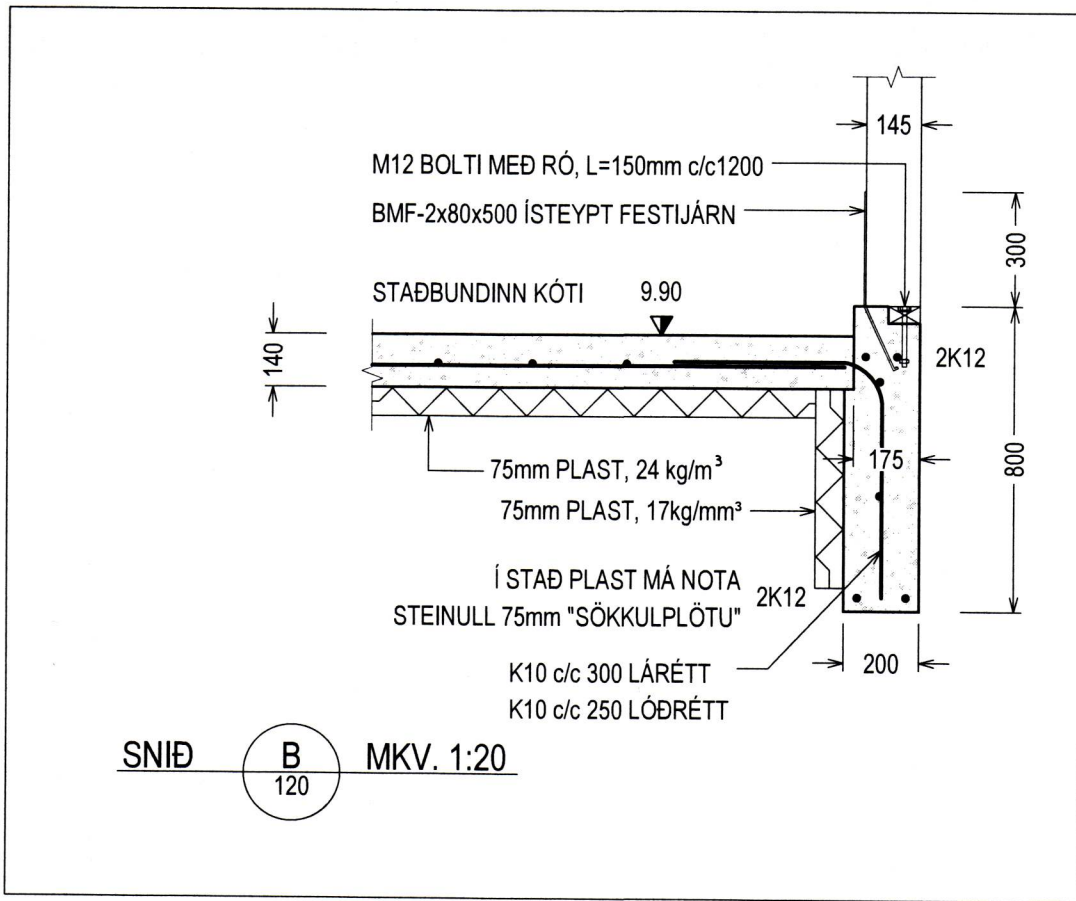


SAMÞYKKT AF BYGGINGARFULLTRÚA

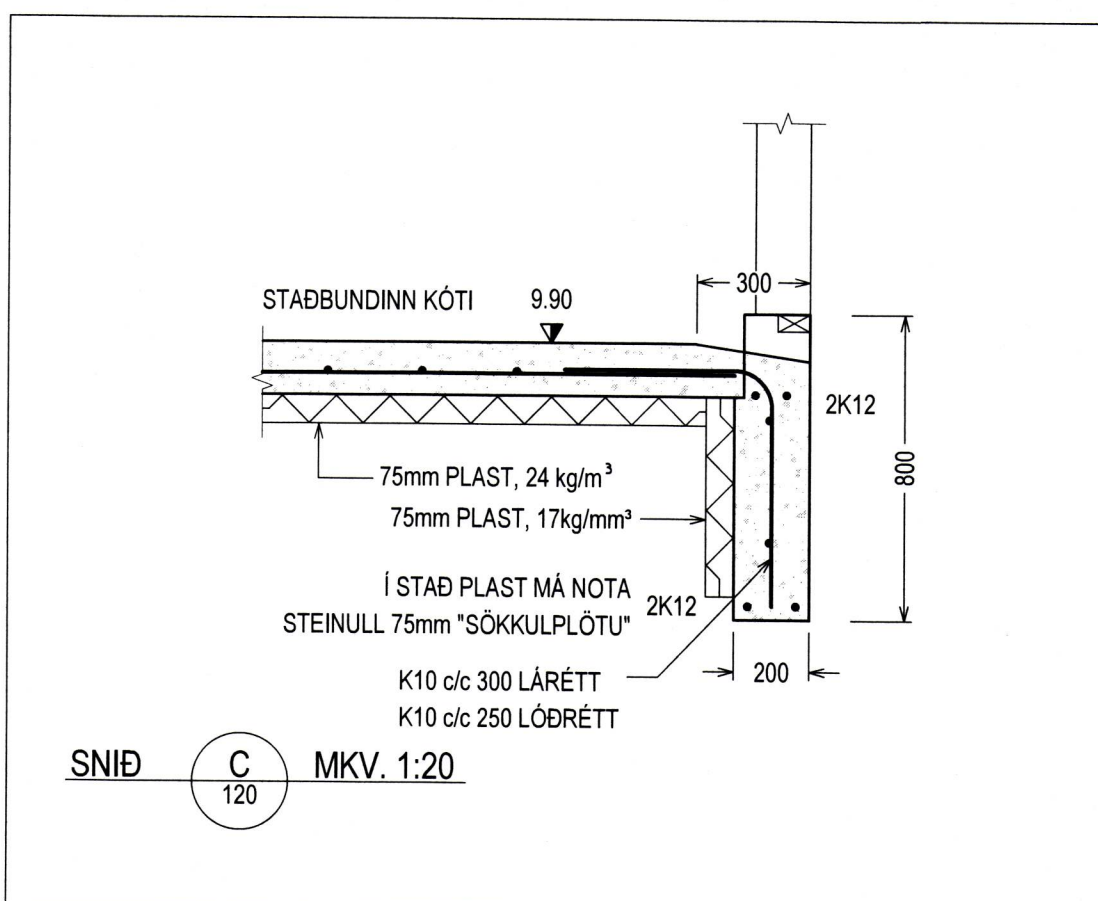
25 FEB. 2013
 Sigurður S. Björnsson
 BYGGINGARFULLTRÚINN Í VESTMANNAEYJUM



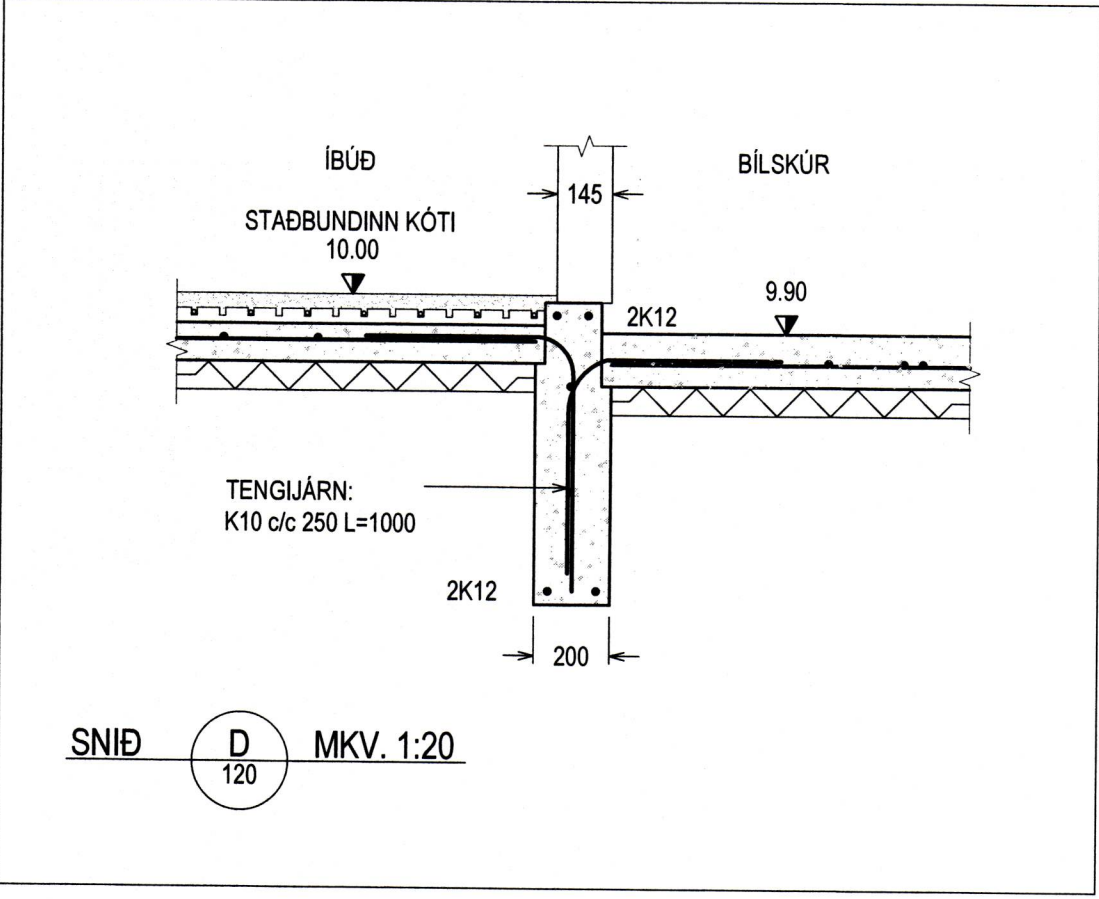
SNID A MKV. 1:20



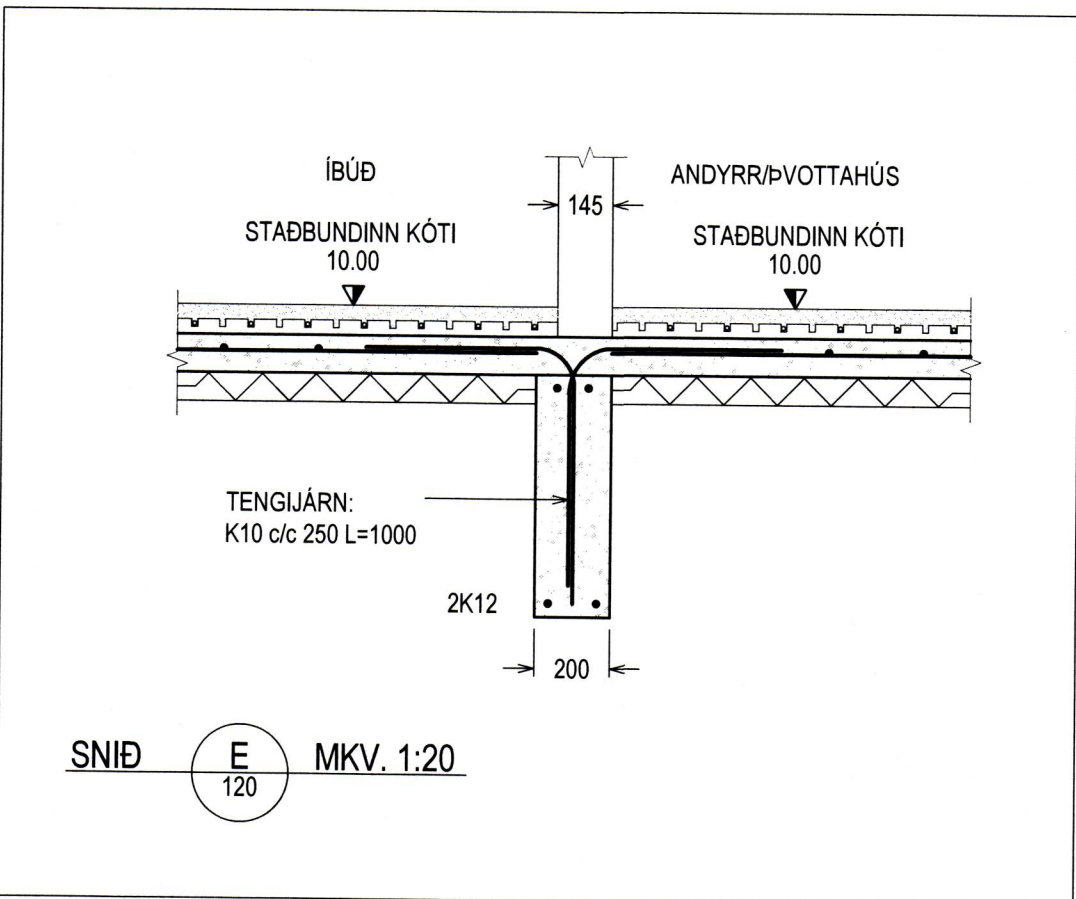
SNID B MKV. 1:20



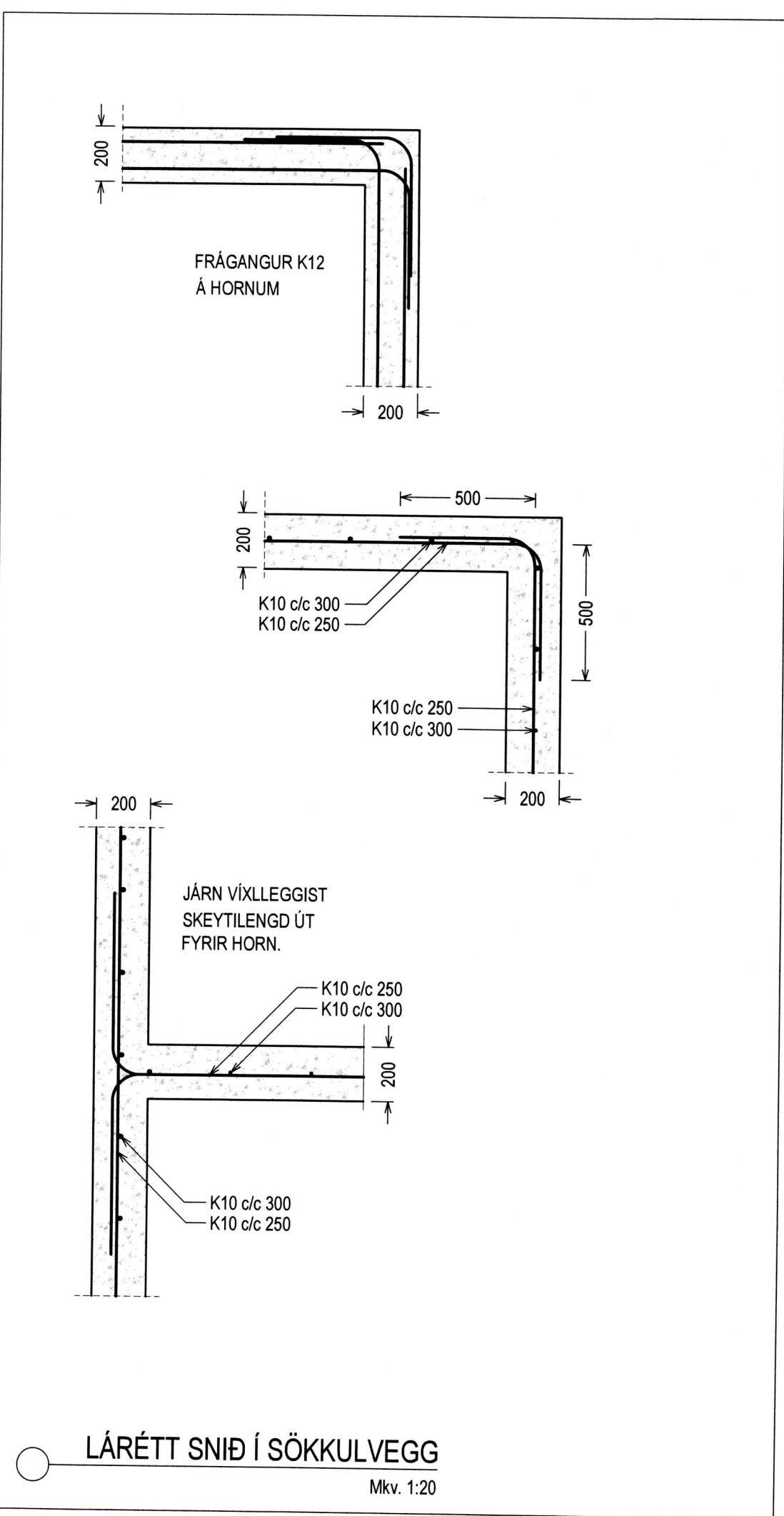
SNID C MKV. 1:20



SNID D MKV. 1:20



SNID E MKV. 1:20



LÁRÉTT SNID Í SÖKKULVEGG MKV. 1:20

STEINSTEYPA

STEYPA ER C25/30 MED A.M.K. 300 Kg SEMENT í m³.
 LOFTINNIHALD STEYPU : 6-8 %
 V/S-TALA (UMHVERFISFLOKKUR 2b) : < 0.55
 SIGMÁL STEYPU (S2) : 50 - 90 mm
 MESTA STEINASTÆRD : 32 mm
 TITRA SKAL ALLA STEYPU.

STEYPUHULA Á JÁRNUM
 GILDIN EIGA VIÐ UM VENJULEGAR AÐSTÆÐUR, EF ANNAÐ ER
 EKKI SÝNT Á TEIKNINGUM. ÞAR SEM TÆRINGARHÆTTA ER
 MIKIL GILDA AÐRAR REGLUR UM STEYPUHULU JÁRNA.

	PLÖTUR	VEGGIR	BITAR	SÚLUR
INNANHÚSS	15	20	20	20
UTANHÚSS	25	25	25	25
SÖKKLAR	35	35	35	35
STEYPT AÐ JÖRÐ	50	50	50	50

UM BITA OG SÚLUR GILDIR EINNIG:
 C1 ≥ 1.5xd

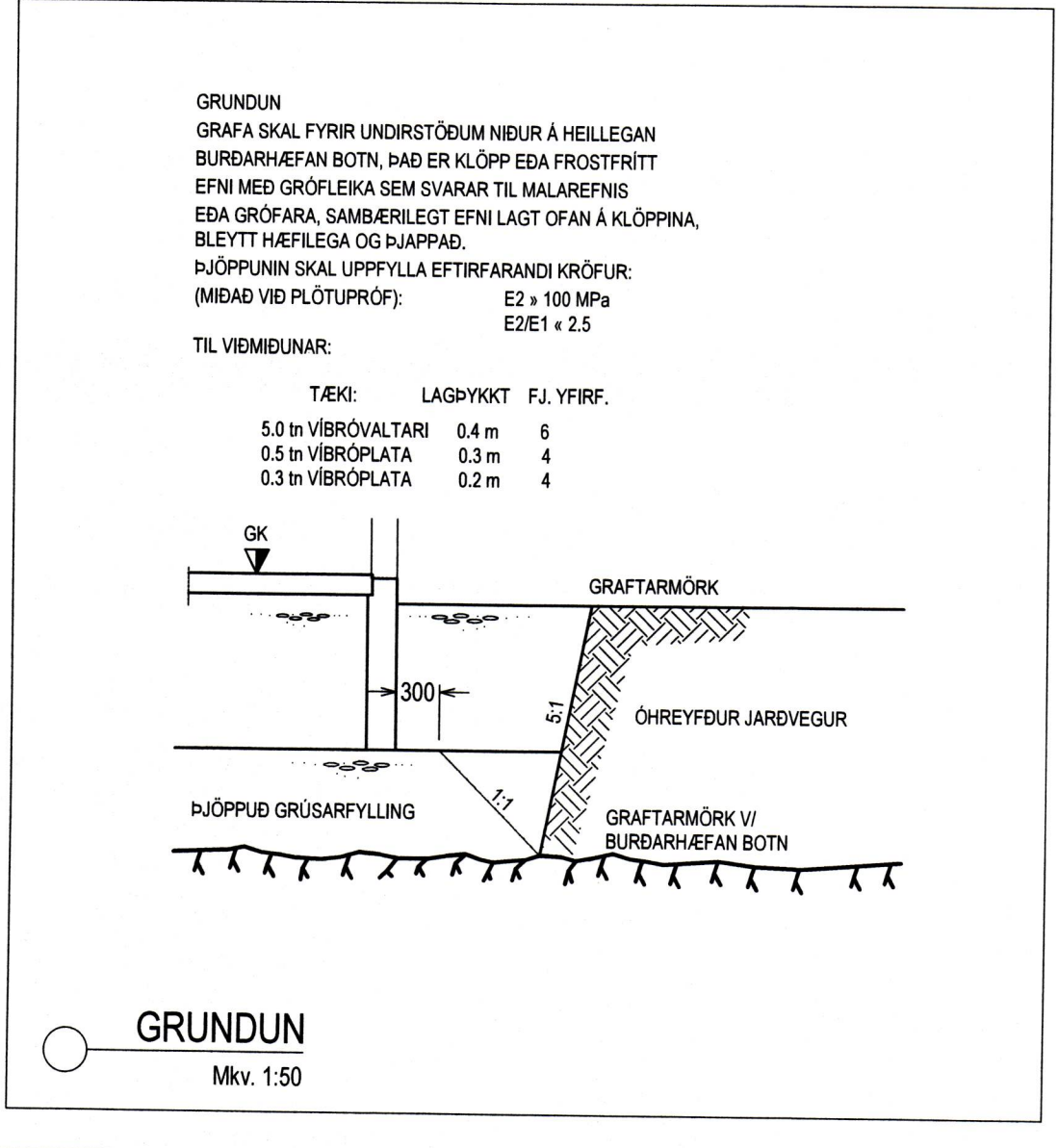
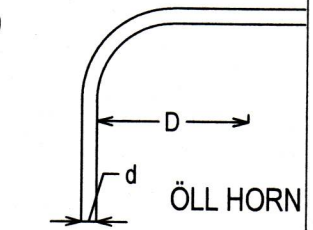
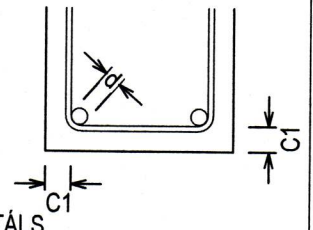
STEYPUSTYRKARSTÁL
 STÁLGÆÐI:
 K - KAMBSTÁL fyk = 500 Mpa BEYGING STÁLS
 d= ALLIR SVERLEIKAR

SKEYTING BENDISTÁLS ER SAMKVÆMT EFTIRFARANDI:
 D = 5 x d

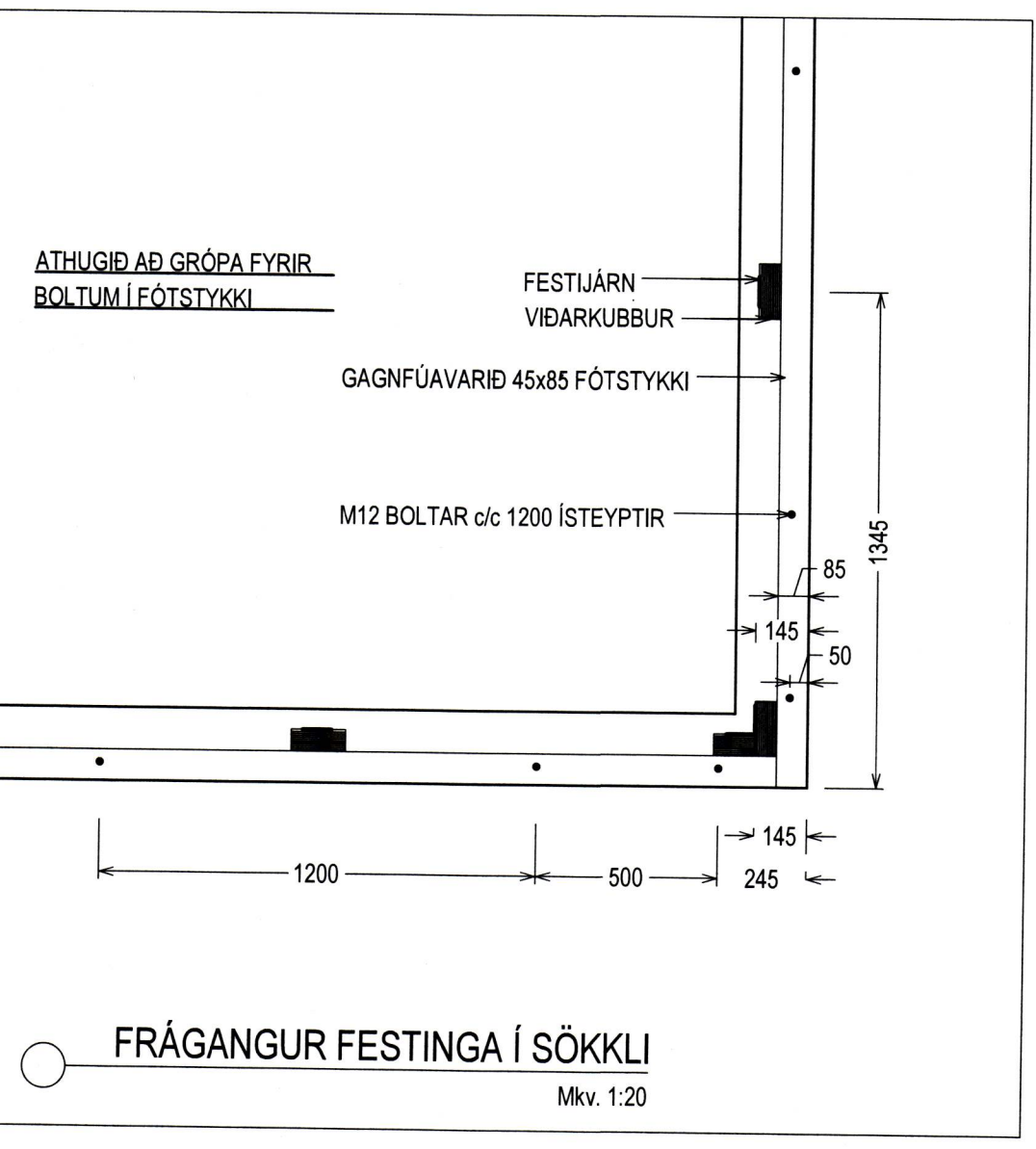
ÞVERMÁL STÁLS, d í mm 10 12 16
 SKEYTILENGD í mm 500 600 800

LÁRÉTT JÁRN SEM KOMA Í HORN
 EÐA ÞVERVEGG SKAL
 BEYGJA SKEYTILENGD FYRIR HORN.

MÁL ERU í mm NEMA ANNARS SÉ GETIÐ



GRUNDUN Mkv. 1:50



FRÁGANGUR FESTINGA Í SÖKKLI Mkv. 1:20

ÚTGÁFUFERLI

ÚTGÁFA NR.	ÚTGEFID DAGS.	ÚTGEFID AF	SKÝRINGAR
U1	13.01.2013	BÁ	FRUMÚTGÁFA

AUSTURVEGI 69 800 SELFOSSI
 SÍMI 482 3850 FAX 482 3851
 NETFANG sghus@sghus.is
 VEFFANG www.sghus.is

HÁSTEINSVEGUR 19 - VESTMANNAEYJAR

BURÐARVIRKI	MKV: ---			
SNID	MKV: 1:20			
SKÝRINGAR OG GRUNDUN	MKV: 1:50			
DAGS:	VERKNR:	HANNAÐ:	TEIKNAB:	TEIKN. NR:
13.01.2013	12040	BÁ	BÁ	121-U1
SAMÞYKKT: <i>Sigurður S. Björnsson</i> 050244-4319				
SAMÞYKKT HÖNNUNARSTJÓRA: <i>[Signature]</i>				