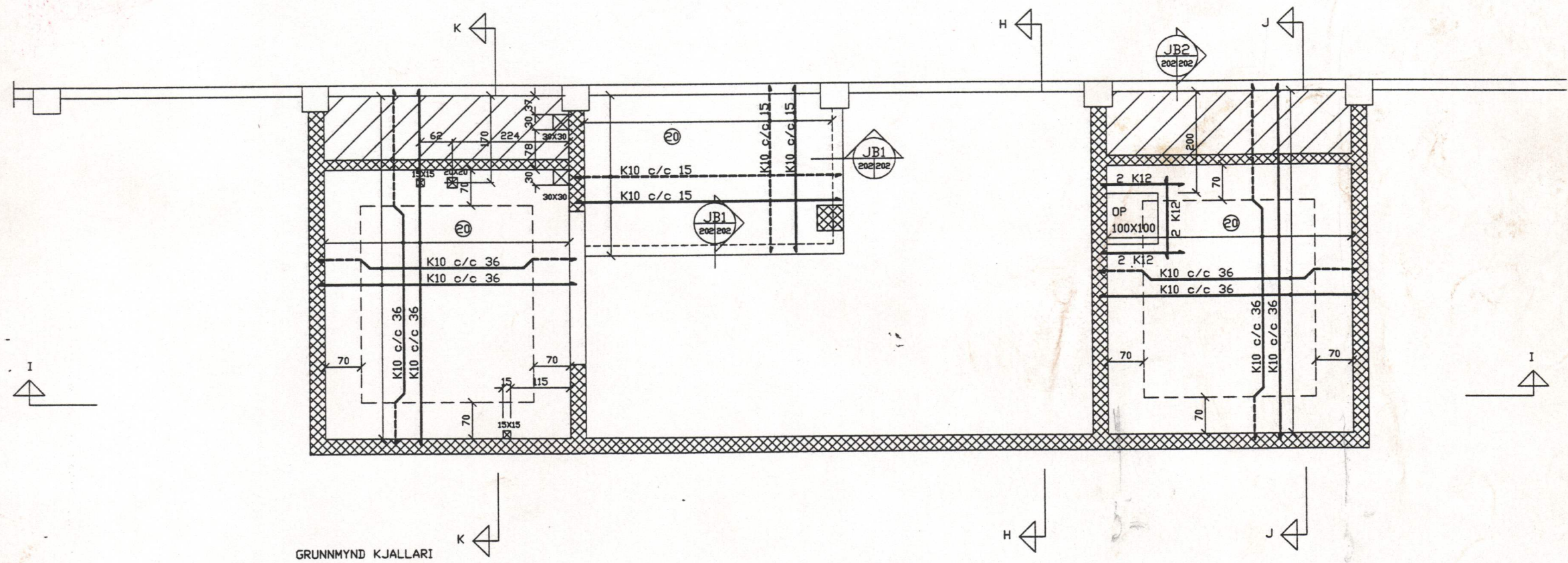
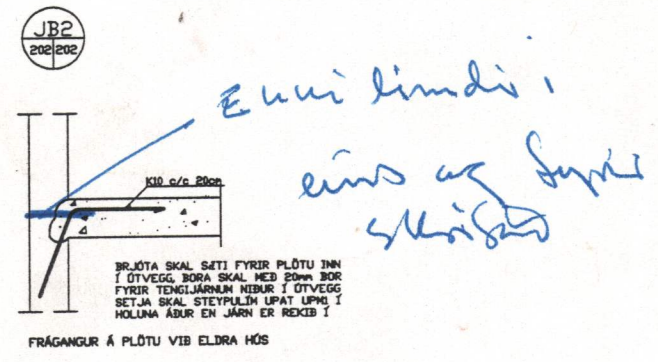
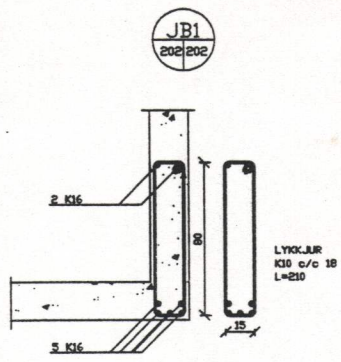


152



breyting A	breyting C	verkherti	VINNSLUSTÖÐIN H/F VESTMANNAEYJUM	PÁLL ZÓPHÓNÍASSON TEIKNISTOFA	verk nr. 9560	dag. Júní 96
breyting B	breyting D	verkefni	BREYTINGAR OG ENDURBÆTUR STIGAHÚS GRUNNMYND, JÄRN. STEINST.	RÁÐGJAFAVEKFRÆÐIÞJÓNUSTA F.R.V. KIRKJUVEGI 23 900 VESTMANNAEYJUM. Sími 98-12711 12239 TELEFAX 98-13076		breyting
málkv. 1:50	tekn. EA	hannað SP			tekn. nr 202	