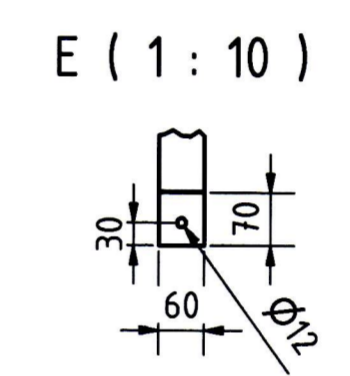
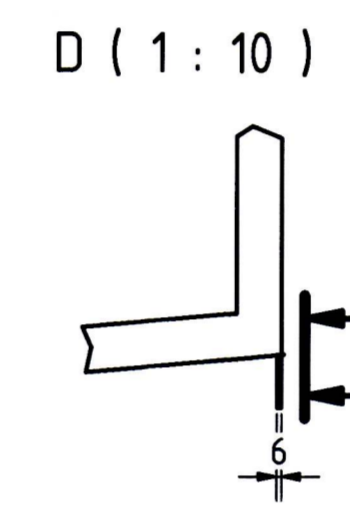
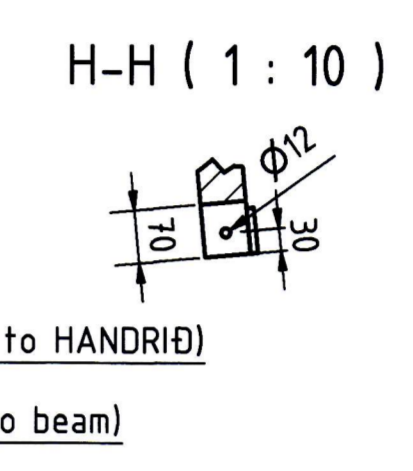
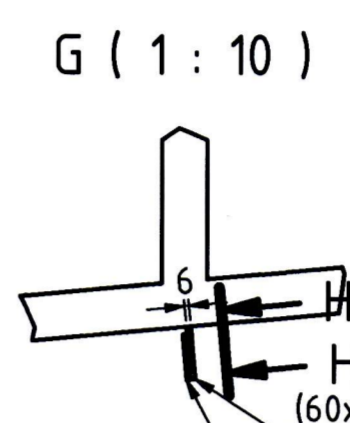
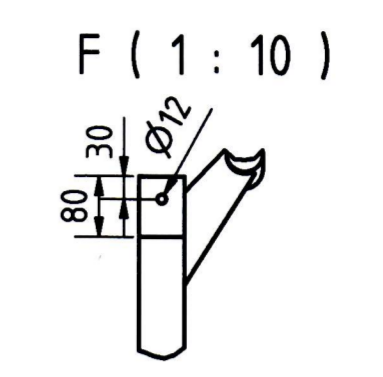
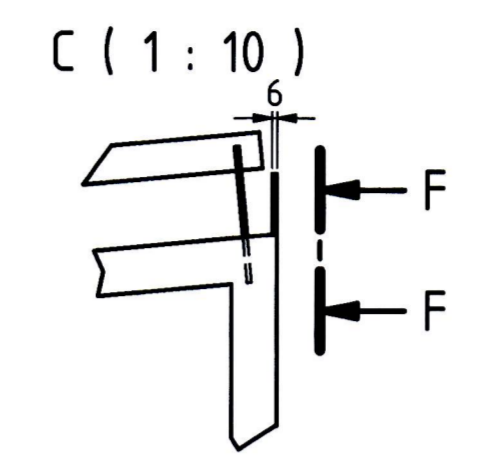
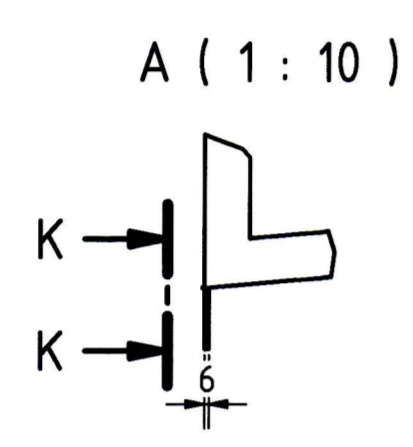
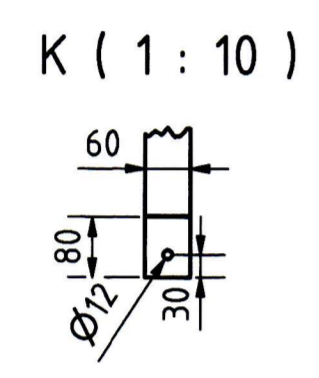
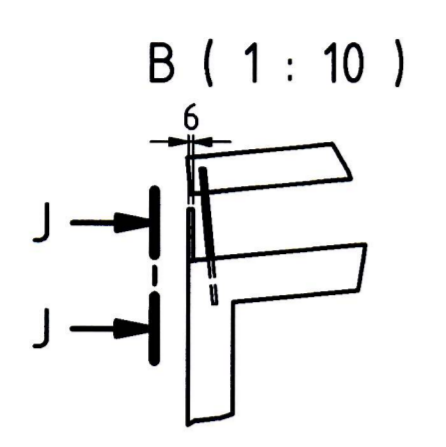
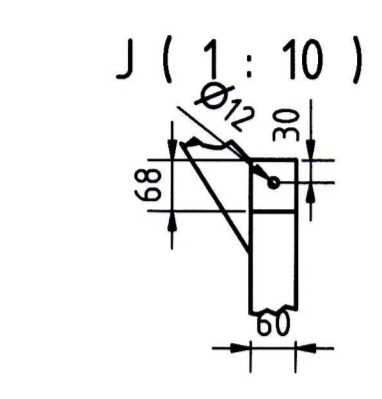
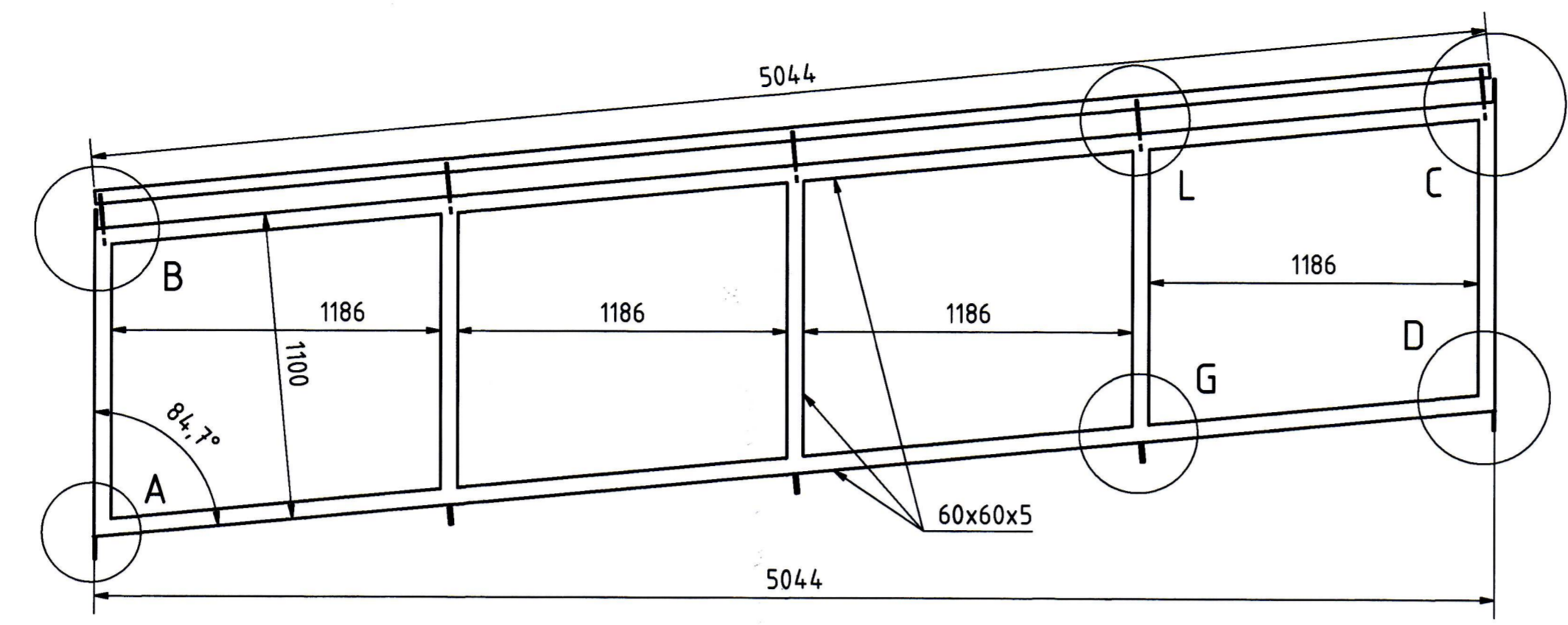
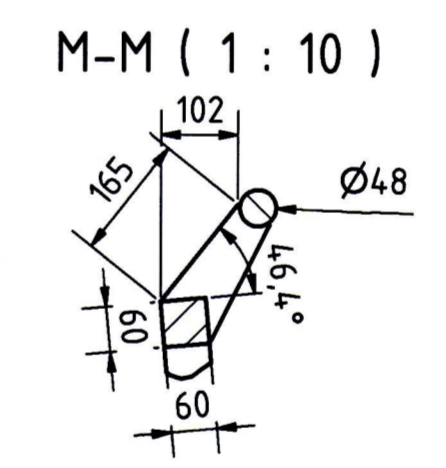
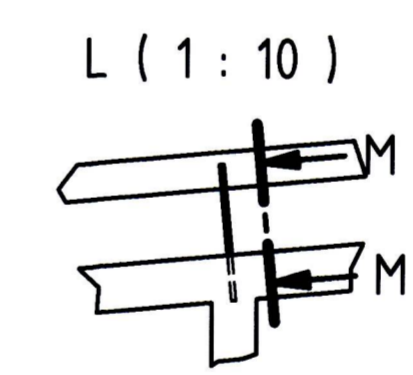
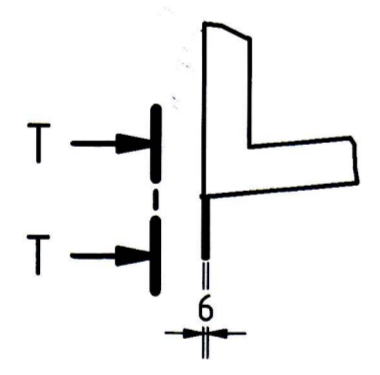
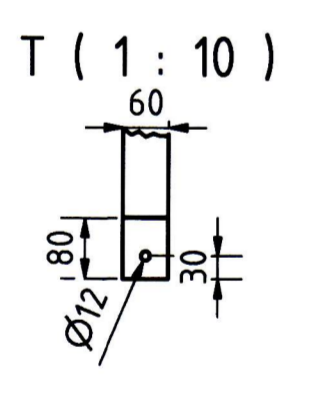
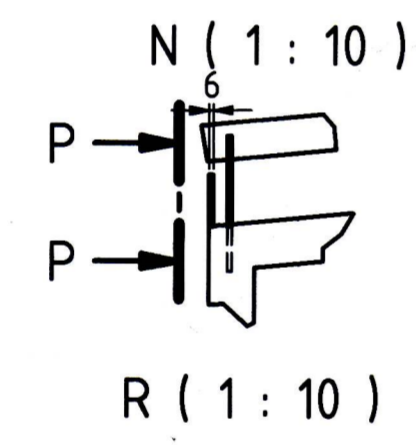
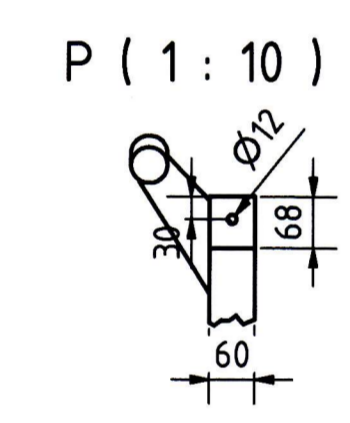
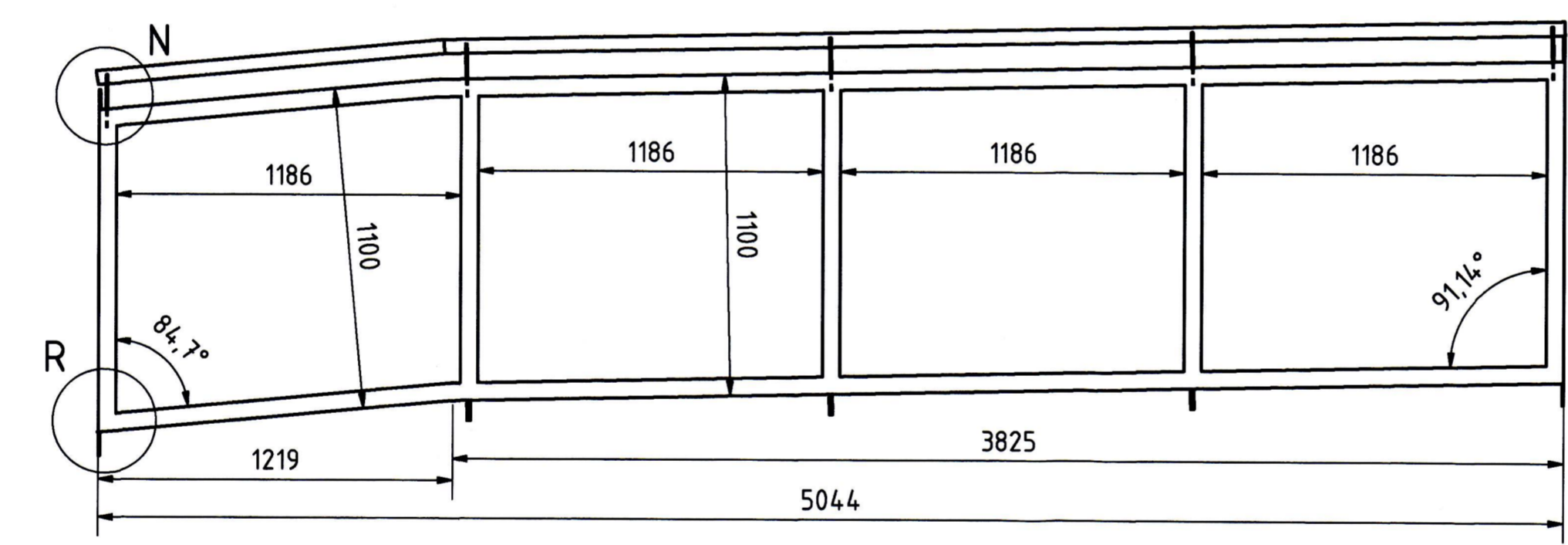


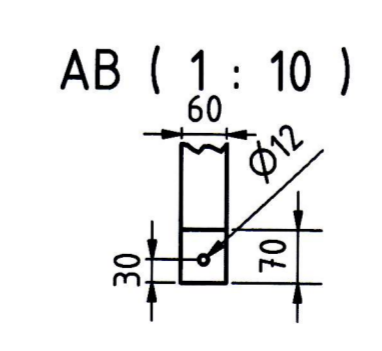
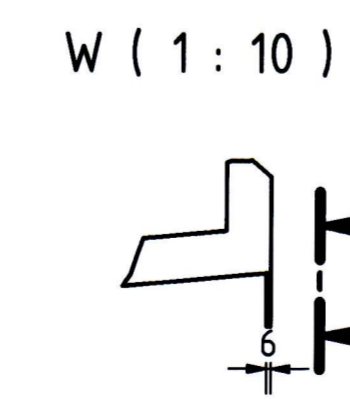
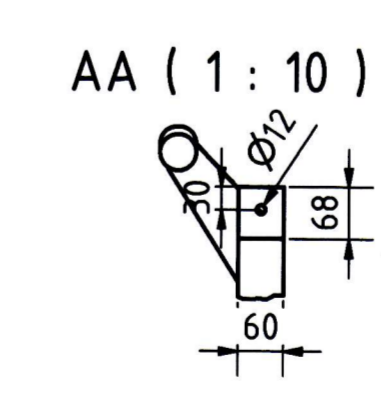
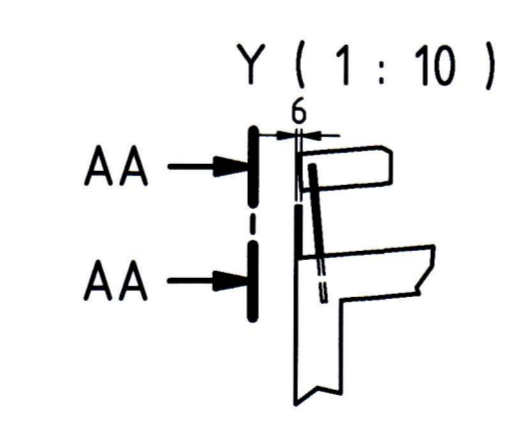
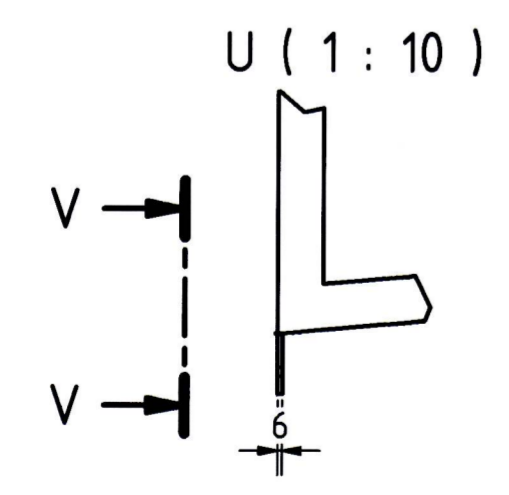
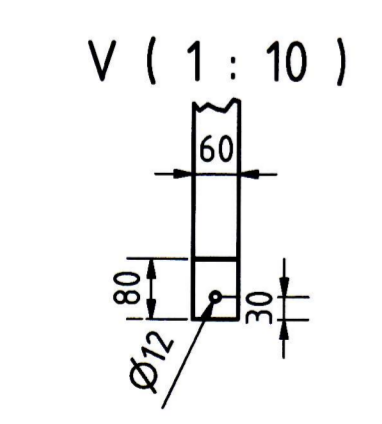
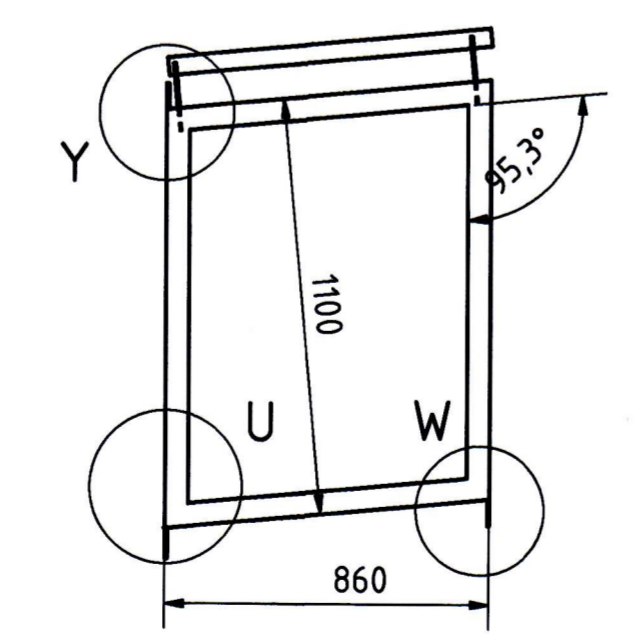
HANDRIÐ - A GERÐ, 1:20 (5 stk)



HANDRIÐ - B GERÐ, 1:20 (1 stk)



HANDRIÐ - D GERÐ, 1:20 (1 stk)



NOTE:
ALL DIMENSIONS ARE NETTO:
WITHOUT WELDING-LENGTH/DEPTH/HIGHT.

Samráðninghönnuður:
LOTA
Kt. 701283-1129
Kristinn Eiríksson, kt. 120558-2749
Hönnunarstjóri

Hafnargata 2 - Vestmannaeyjar

Skábraut:
Handrið A, B, D og sérmýndir

Date	Name
12.3.2019	Notandi
	Standard