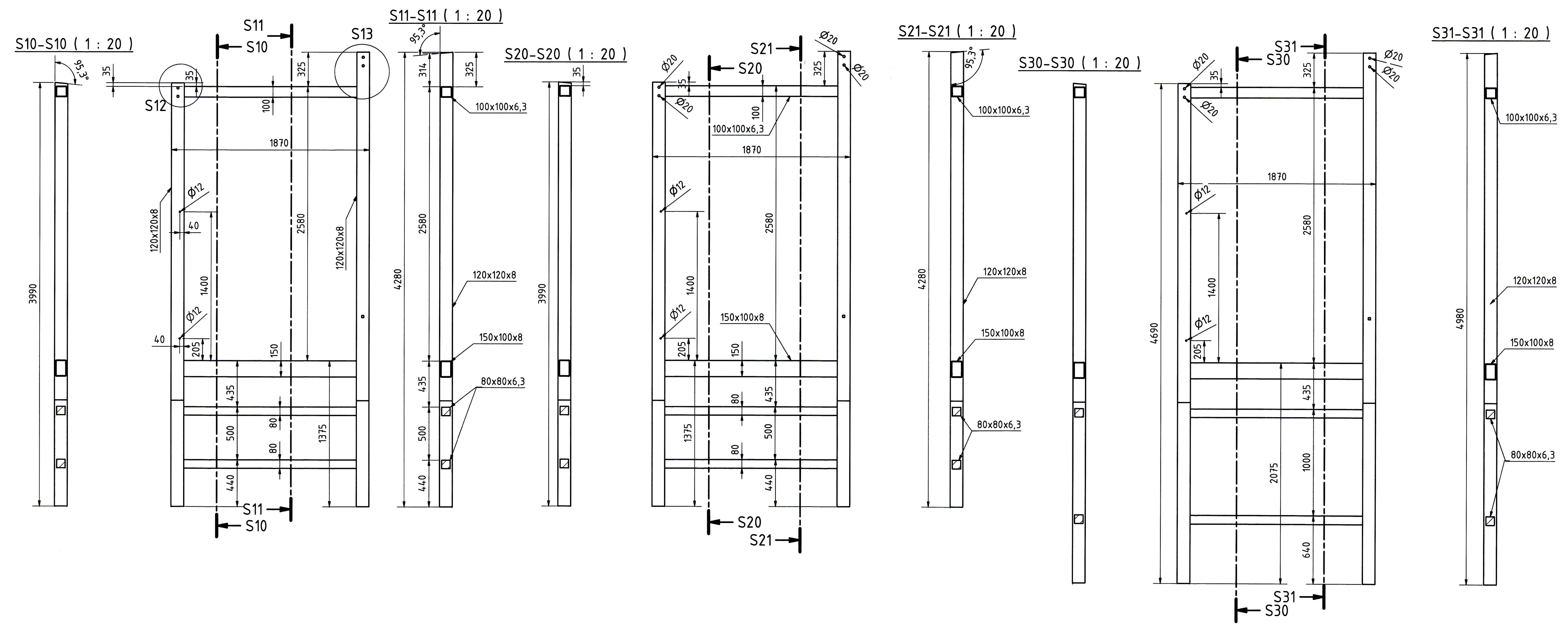


STOÐ 1, 1:20

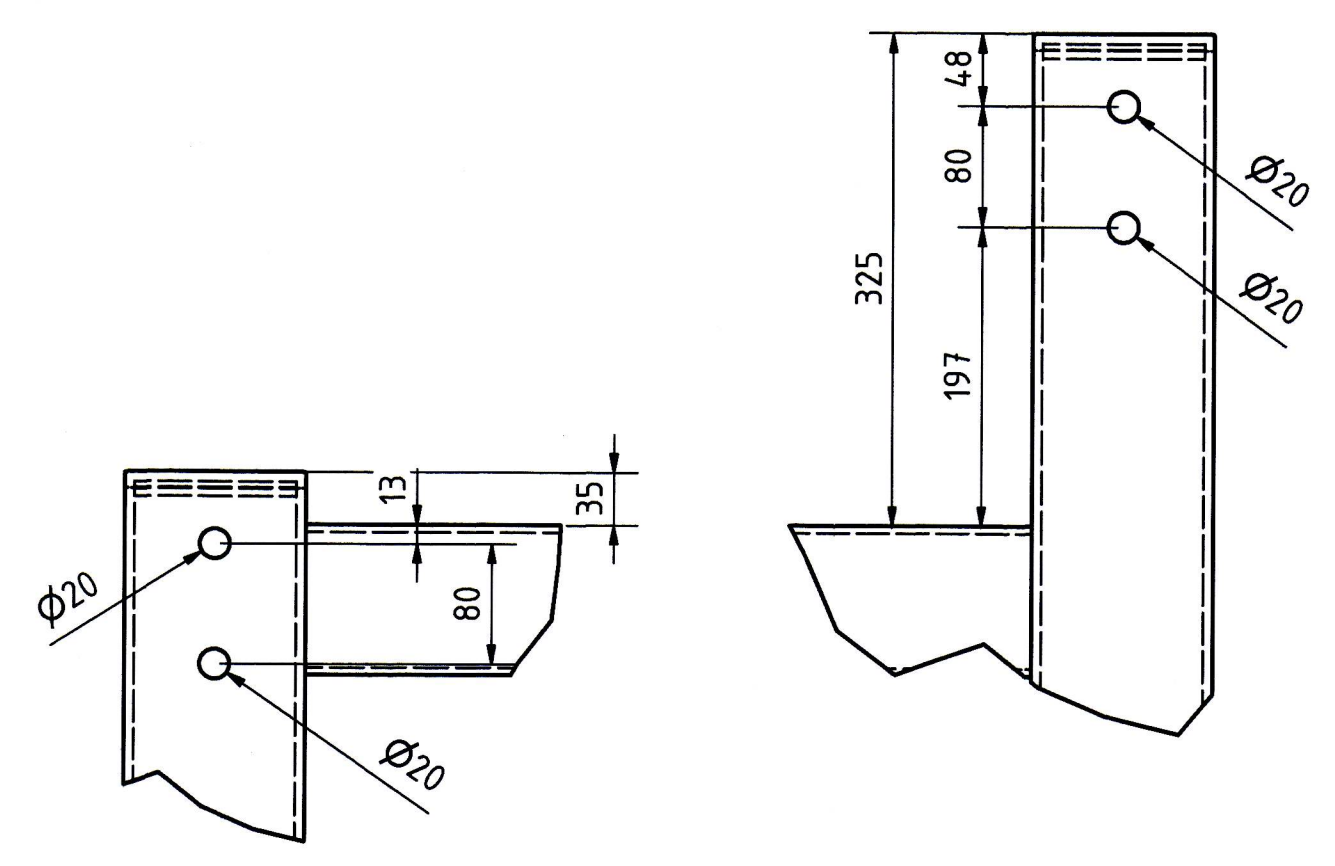
STOÐ 2, 1:20

STOÐ 3, 1:20



S12 (1 : 5)

S13 (1 : 5)



NOTE:
UPPER PART OF ALL STOÐ 1 TO 7 (FRAMES).
BOARDING AT TOP ARE SAME FOR ALL STOÐ, SEE DETAIL S12
AND S13 FOR STOÐ 1.

Drawn	Date	Name
	12.3.2019	Notandi
Checked		
Standard		

LOTA
Samþykkt höfundur:
Kt. 701283-1129
Kristinn Eiríksson, kt. 120556-2749
Hönnunarstjóri

Hafnargata 2 - Vestmannaeyjar
Stoðir S1, S2, S3 og sérmyndir