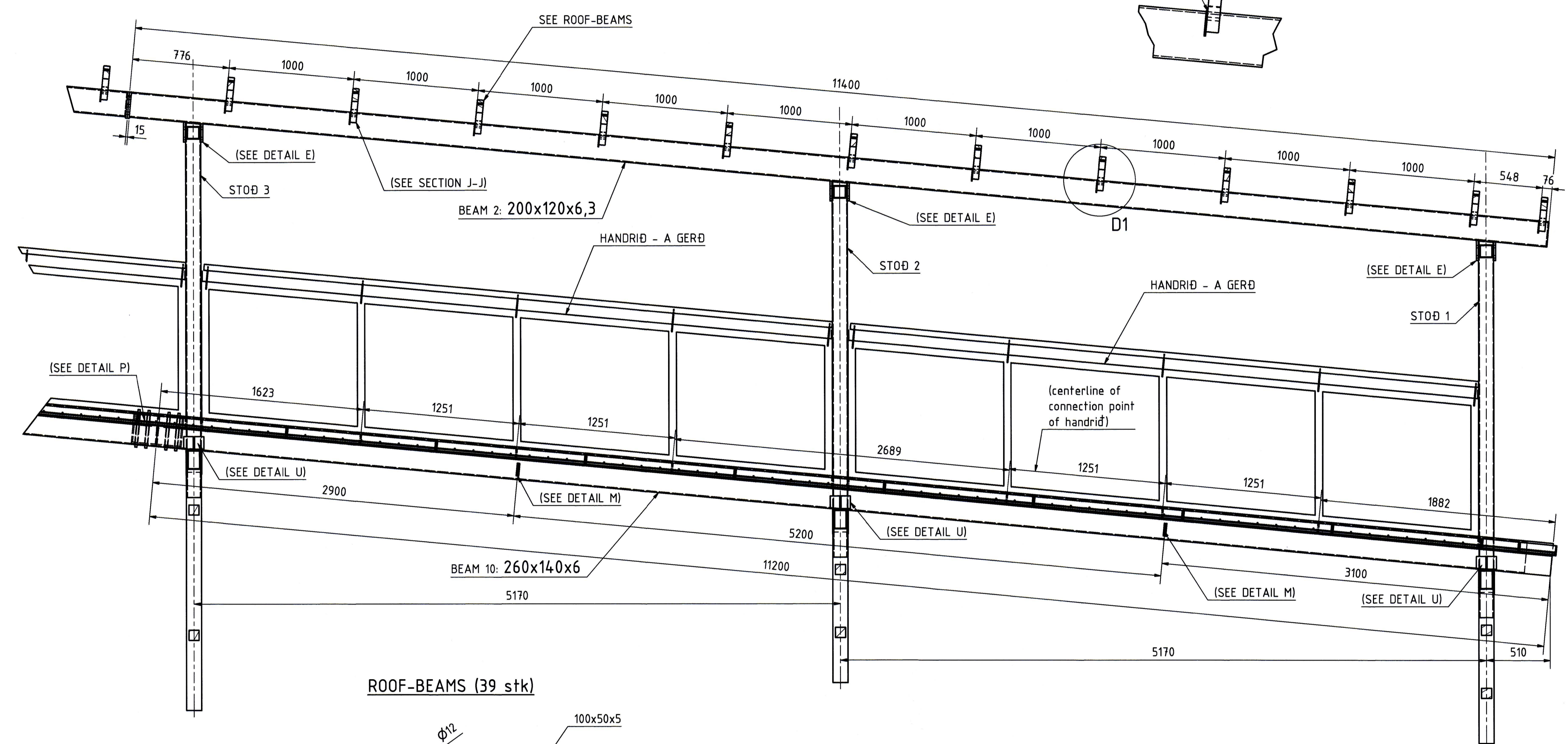
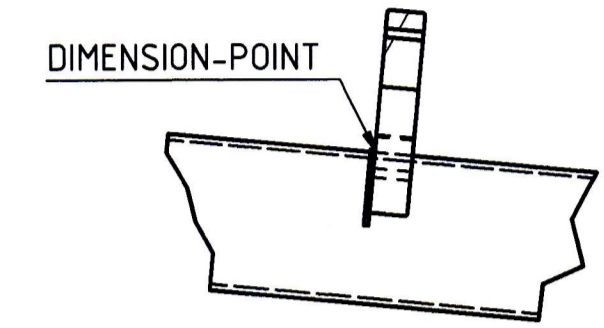
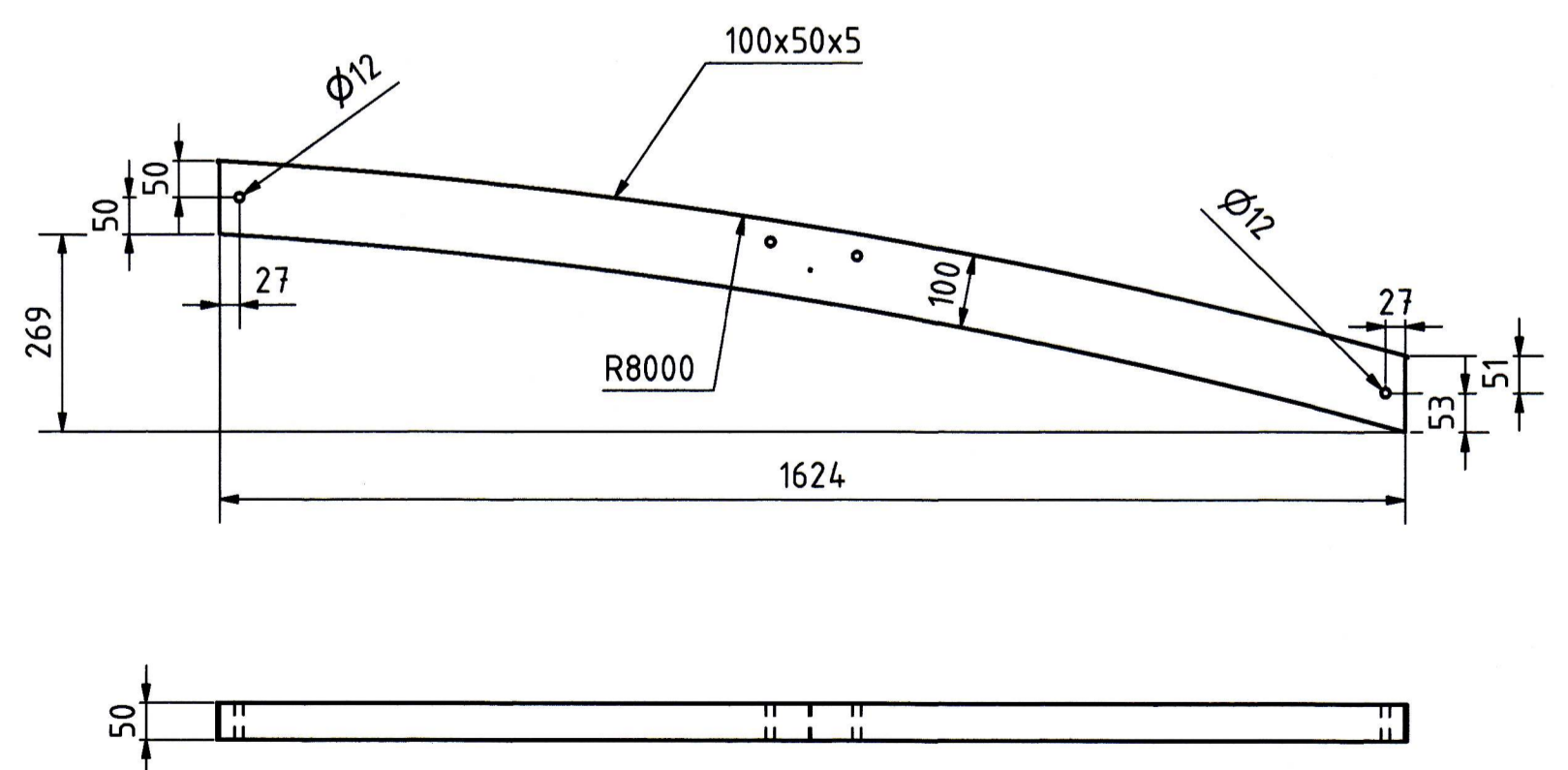


D-D (1 : 20)

D1 (1 : 10)



ROOF-BEAMS (39 stk)



ATHUGASEMD:
BITAR 9,10,11,12,13 OG 14 ERU 260x140x6
BITAR 1,2,3,4,5,6,7 OG 8 ERU 200x120x6,3

LOTA
Samráðgjafi
Kt. 701283-1129
Kristinn Eiríksson, kt. 120556-2749
Hönnunarstjóri

Hafnargata 2 - Vestmannaeyjar
Skábraut:
Langsnið - utanvert milli S1 - S3
og sérmyndir

Drawn	Date	Name
13.3.2019	Notandi	
	Checked	
	Standard	

State	Changes	Date	Name
A	SJÁ ATHUGASEMD	26.02.19	8965546@hottmail.com