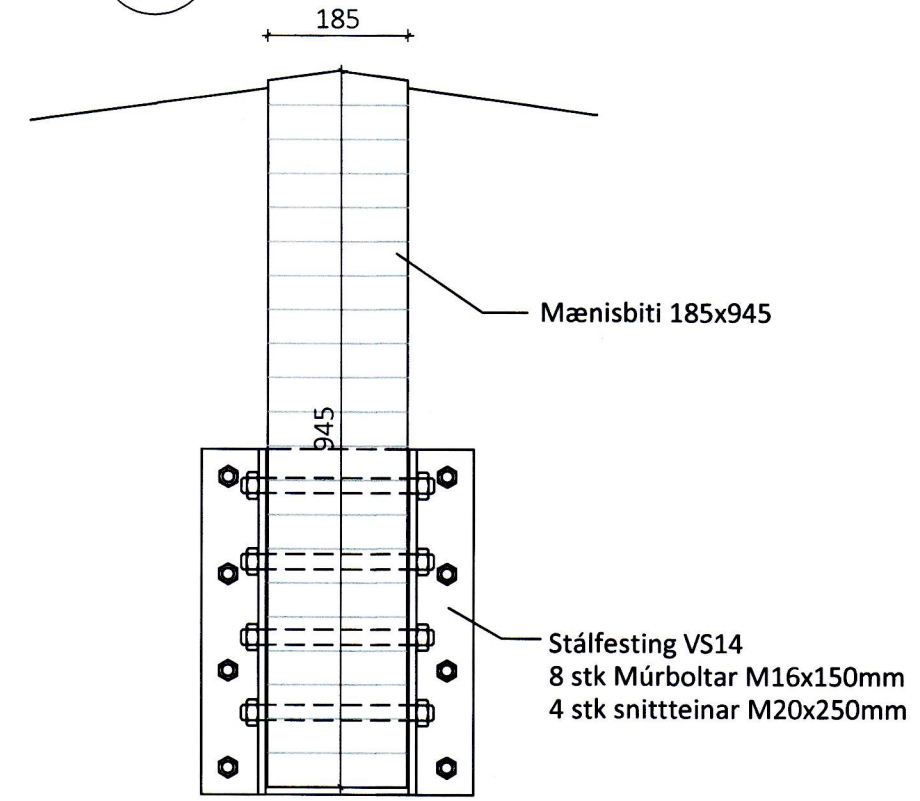
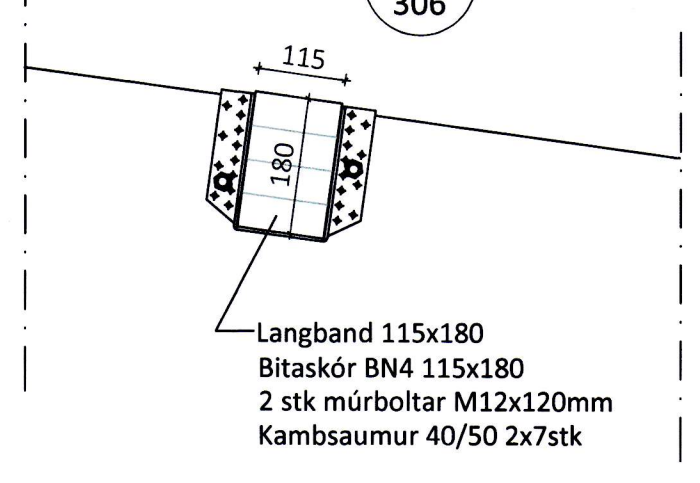


pversnið D-D Mkv. 1:50  
301

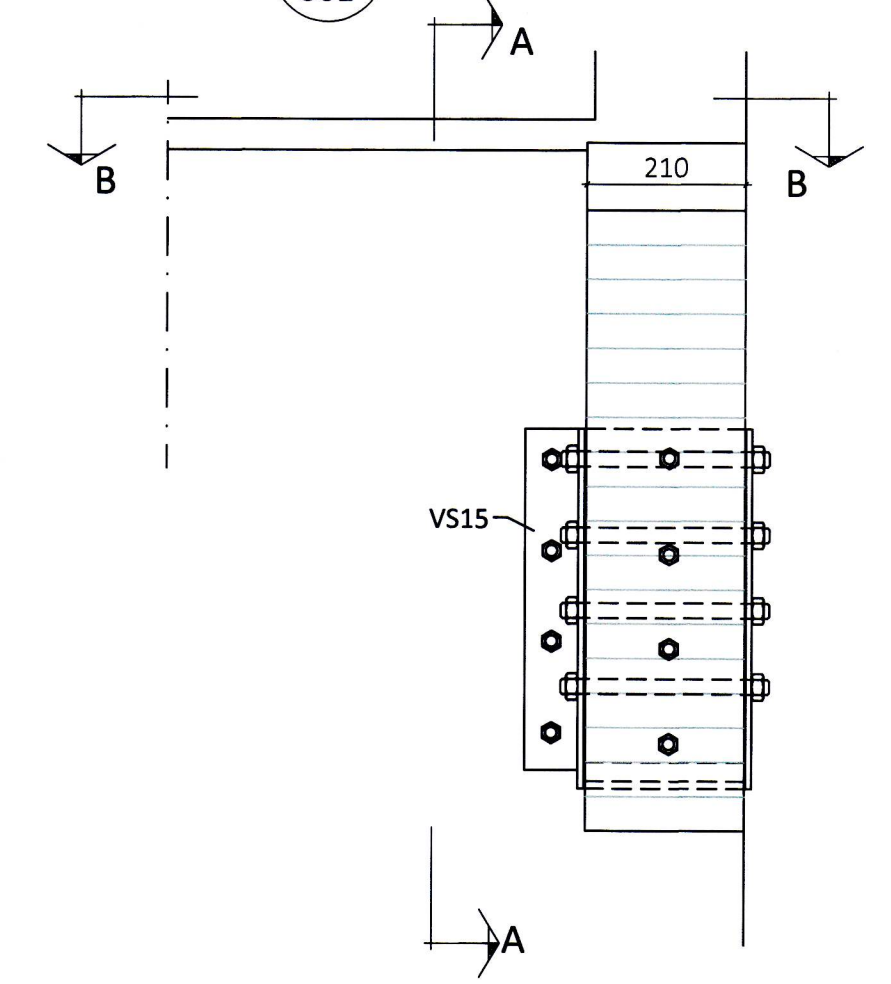
Sérmynd 17 Mkv. 1:10  
306



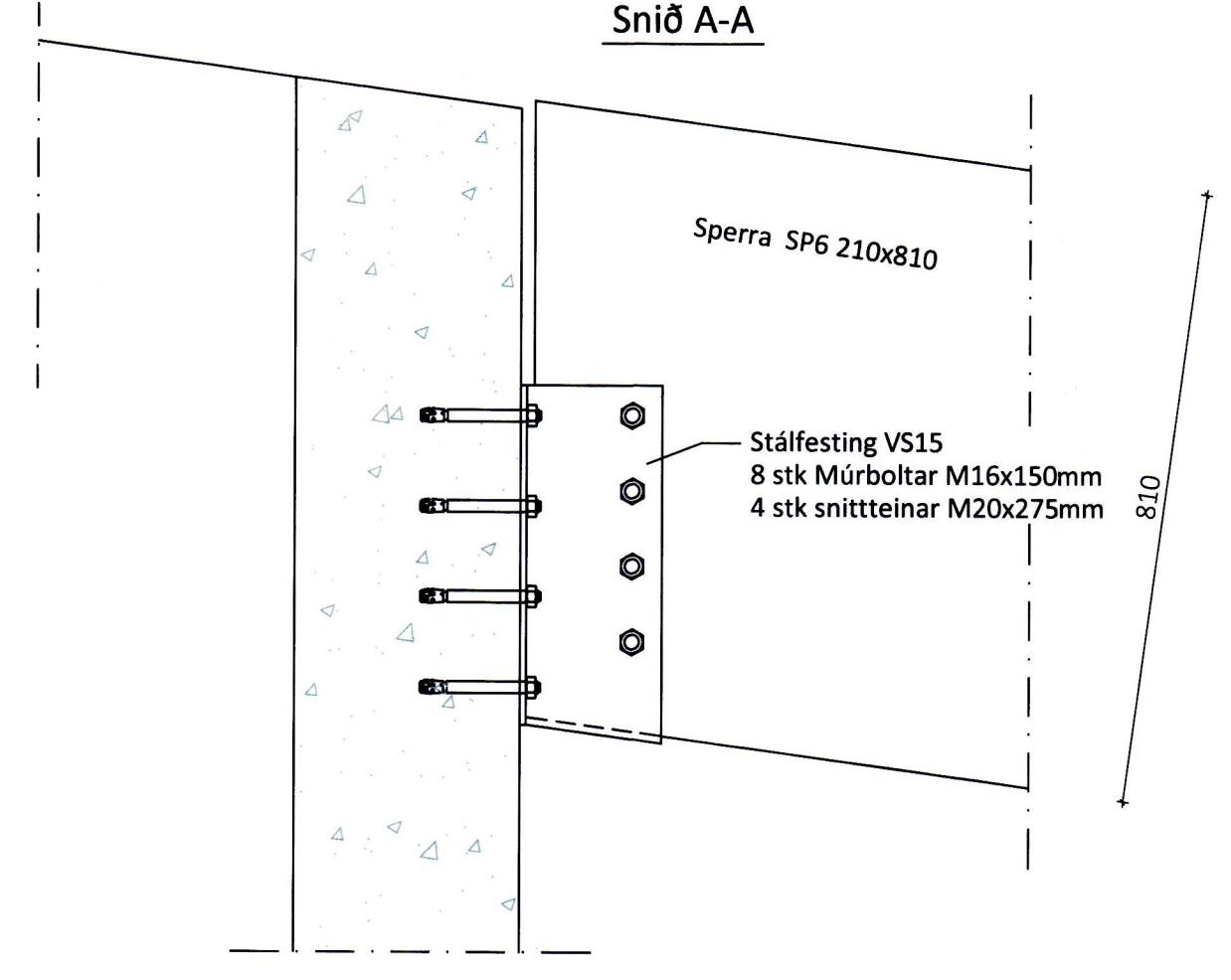
Sérmynd 18 Mkv. 1:10  
306



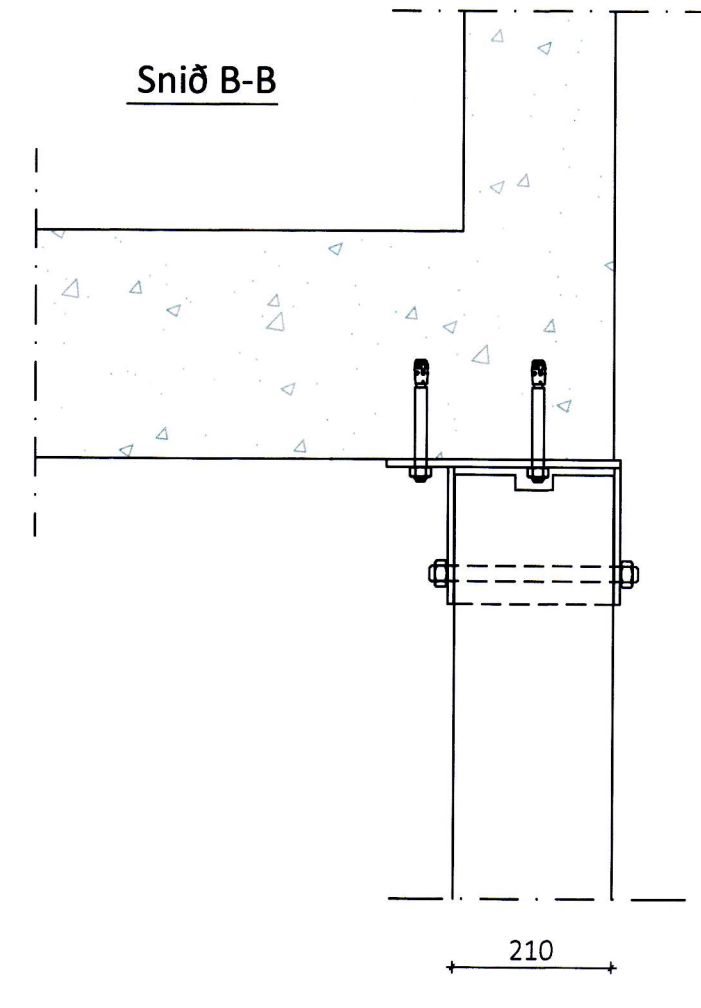
Sérmynd 19 Mkv. 1:10  
301



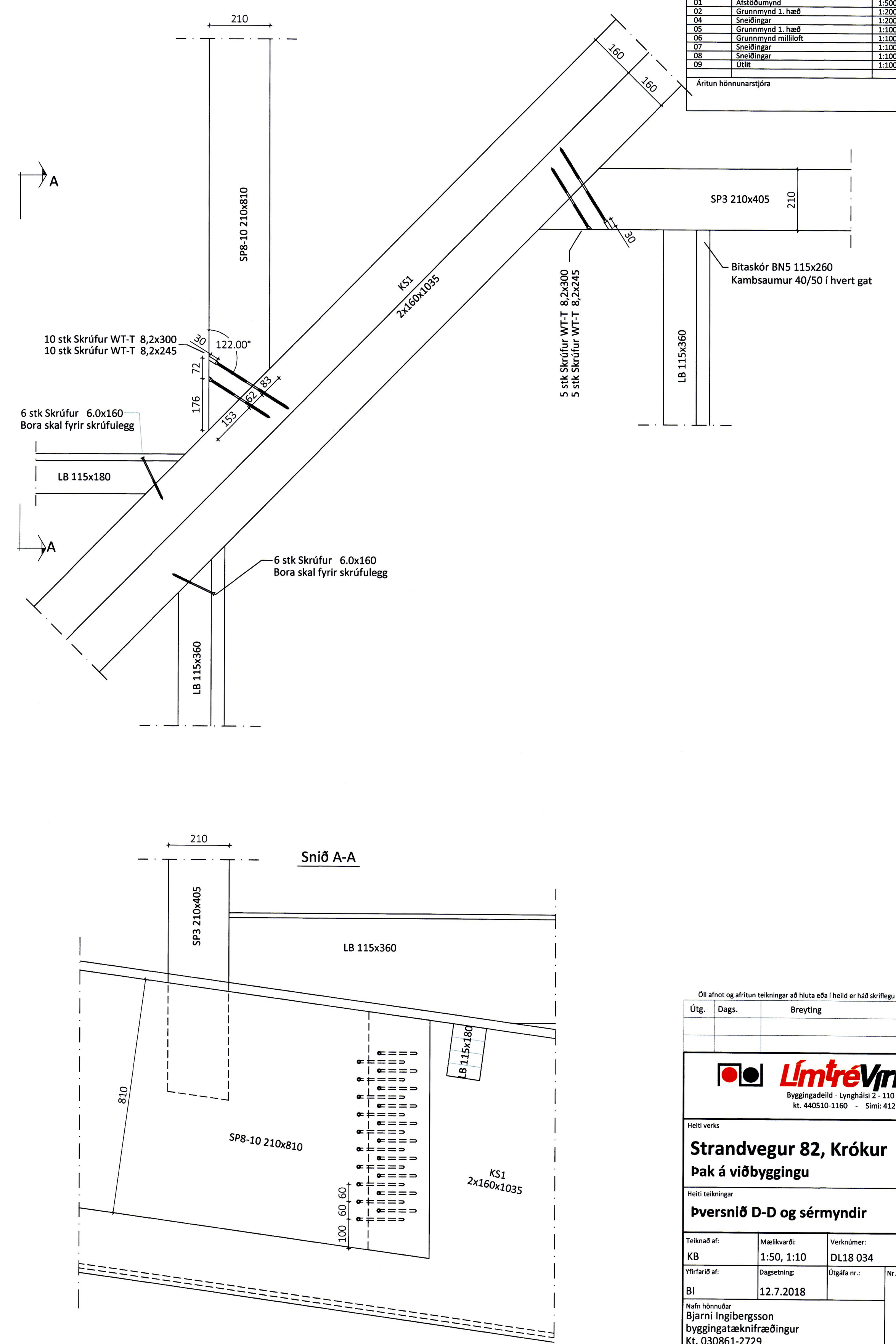
Snið A-A



Snið B-B



Sérmynd 20 Mkv. 1:10  
301



Teikningaskrá - aðaltekningar		landnúmer 161407	
Nr.	Heiti	Kvarði	Útgáfud.
01	Alstæðingamynd	1:500	06.12.2017
02	Grunnmynd 1. hæð	1:200	06.12.2017
04	Sneðingar	1:200	06.12.2017
05	Grunnmynd 1. hæð	1:100	06.12.2017
06	Grunnmynd milli loft	1:100	06.12.2017
07	Sneðingar	1:100	06.12.2017
08	Sneðingar	1:100	06.12.2017
09	Útlit	1:100	06.12.2017

Áritun hönnunaraðfjóra Dags. áritunar

Oll afnot og áritun teikningar að hluta eða í heild er háð skriflegu leyfi LímtréVimet ehf.

Útg.	Dags.	Breyting	Br. af

**LímtréVimet**  
Byggingadeild - Lyrghálsi 2-110 Reykjavík  
kt. 440510-1160 - Sími: 412 5300

Heiti verks  
**Strandvegur 82, Krókur**  
**Þak á viðbyggingu**

Heiti teikningar  
**pversnið D-D og sérmyndir**

Teiknað af: KB	Mælikvæði: 1:50, 1:10	Verknúmer: DL18 034
Yfirfarð af: BI	Dagsetning: 12.7.2018	Útgáfa nr.: Nr. teikningar

Nafn hönnuðar  
Bjarni Ingbergsson  
byggingatæknifræðingur  
Kt. 030861-2729

Áritun hönnuðar  
*[Signature]*

Dags. áritunar  
17.7.2018

301 krókur Blaðstærð A1