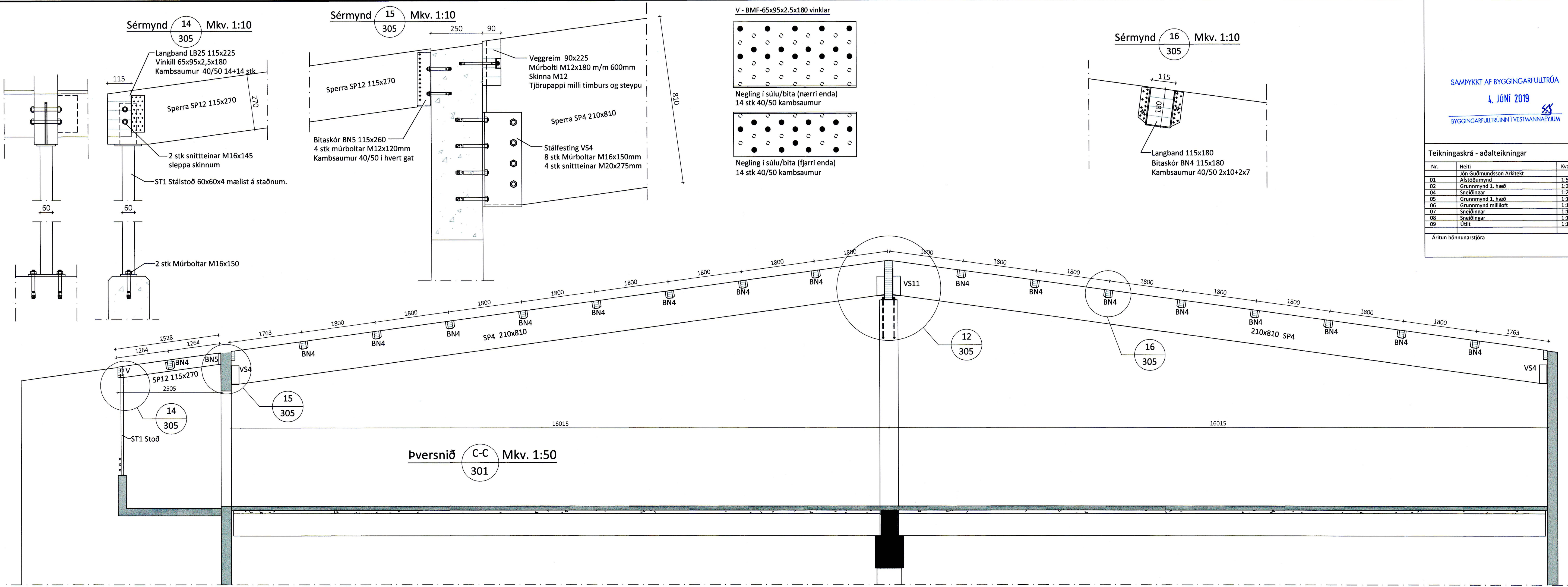


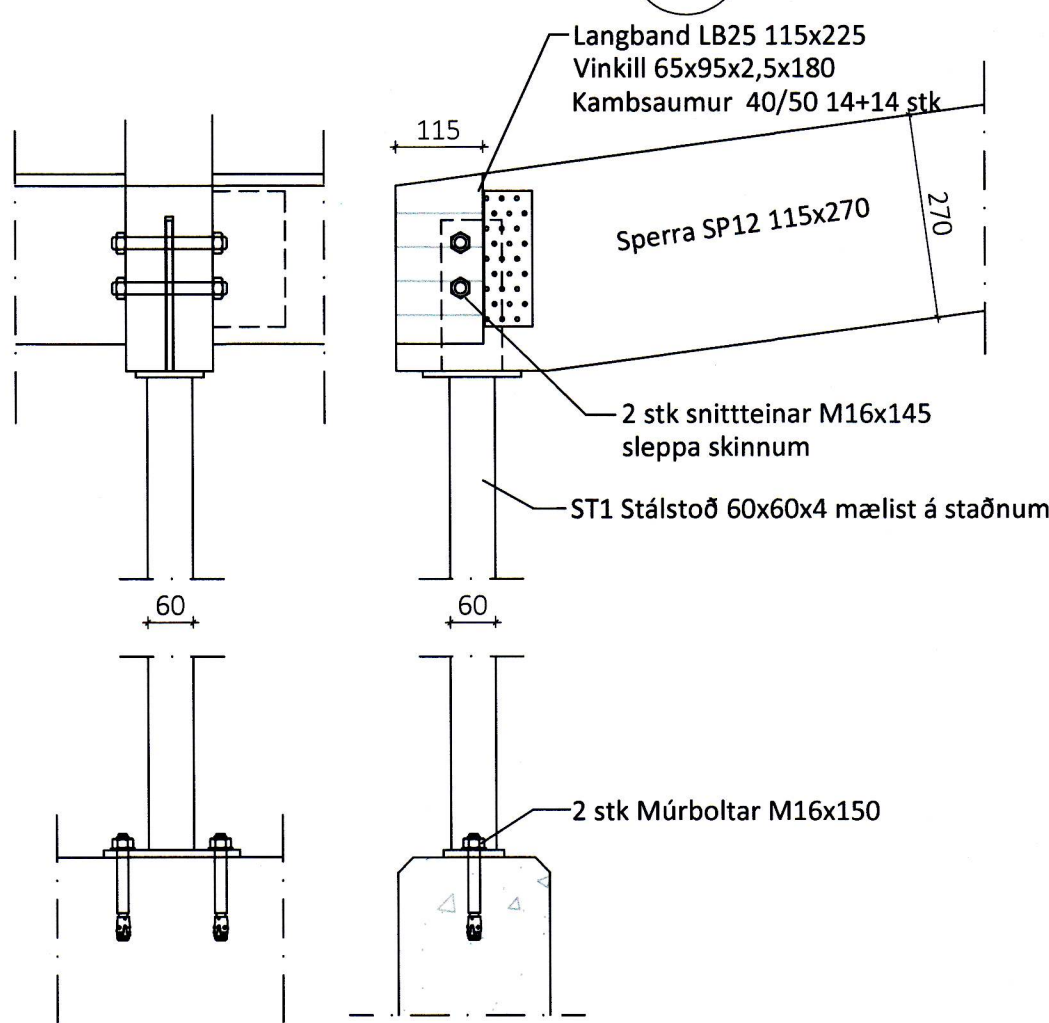
Teikningaskrá - aðalteikningar

Nr.	Heiti	Kvartí	Útgáfud.
01	Jón Guðmundsson Arkitekt	1:500	06.12.2017
02	Afsökun mynd	1:200	06.12.2017
04	Grunnmynd 1. hæð	1:200	06.12.2017
05	Grunnmynd 1. hæð	1:100	06.12.2017
06	Grunnmynd milli loft	1:100	06.12.2017
07	Sneiðingur	1:100	06.12.2017
08	Sneiðingur	1:100	06.12.2017
09	Útlit	1:100	06.12.2017

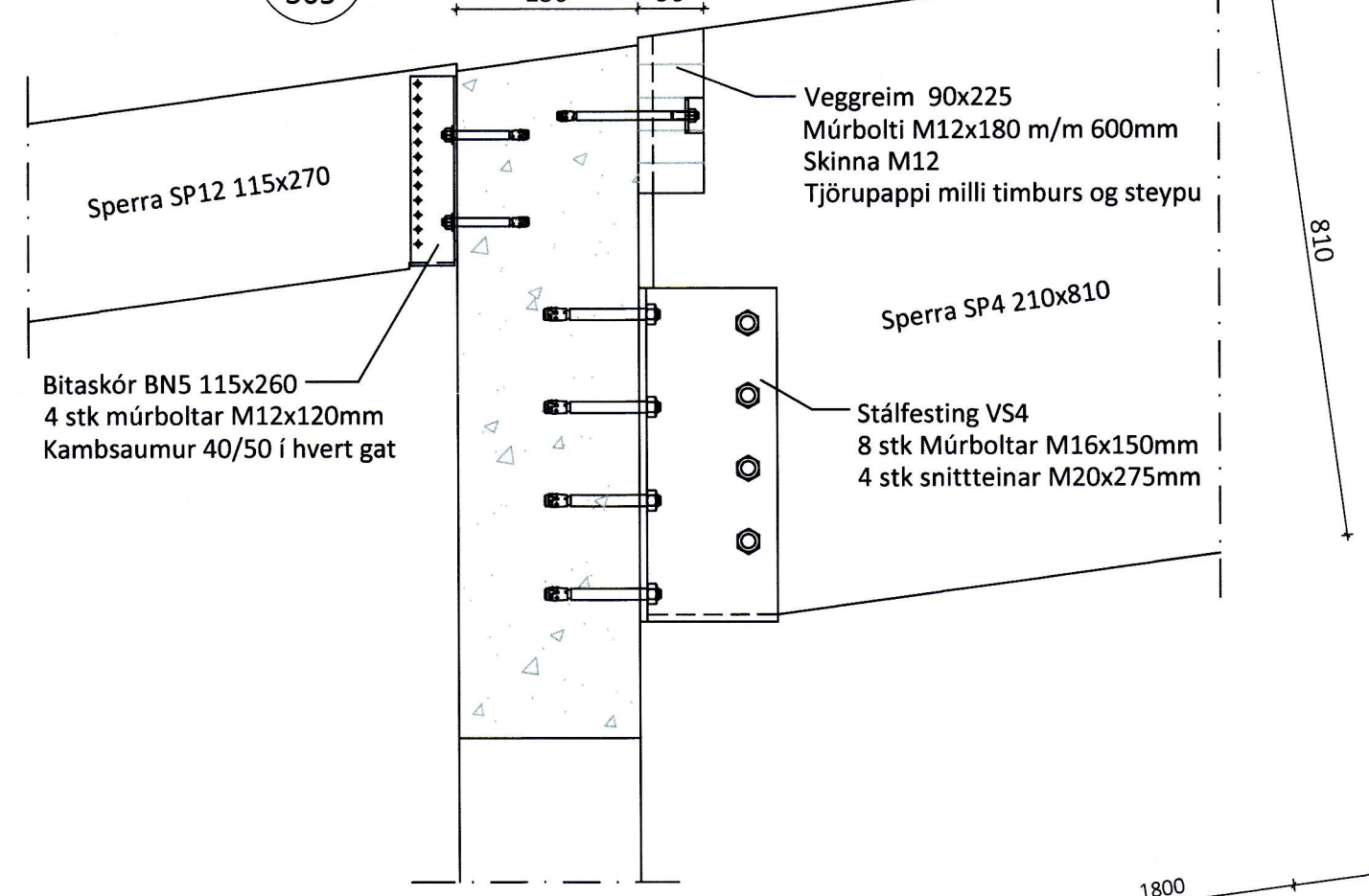
Áritun hönnunarsjóra \_\_\_\_\_ Dags. áritunar \_\_\_\_\_



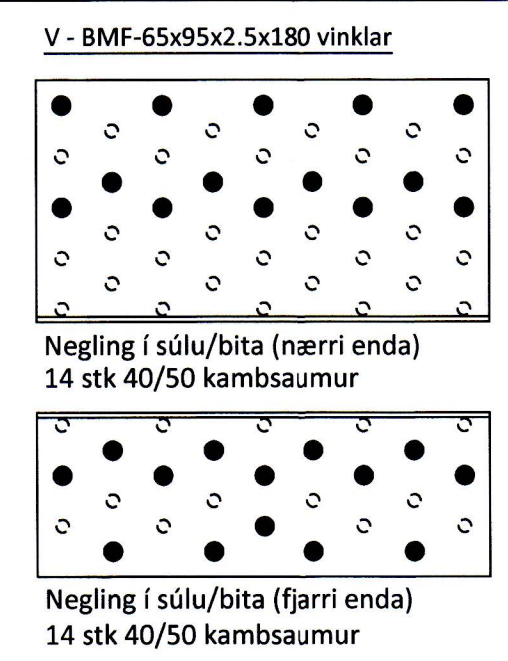
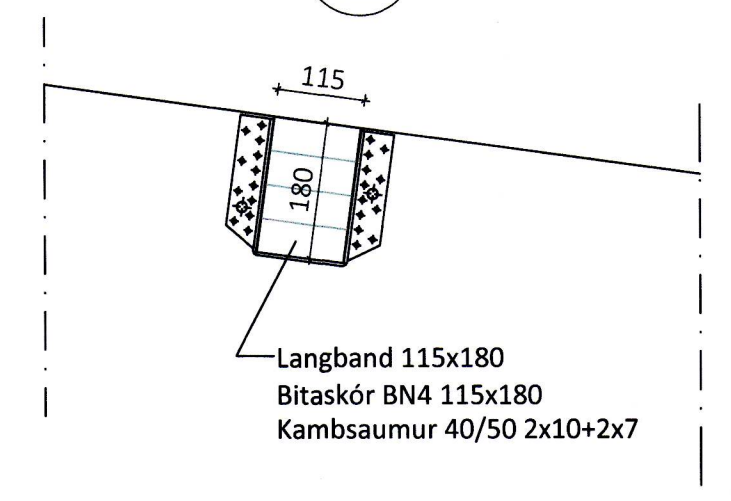
Sérmynd 14 Mkv. 1:10  
305



Sérmynd 15 Mkv. 1:10  
305

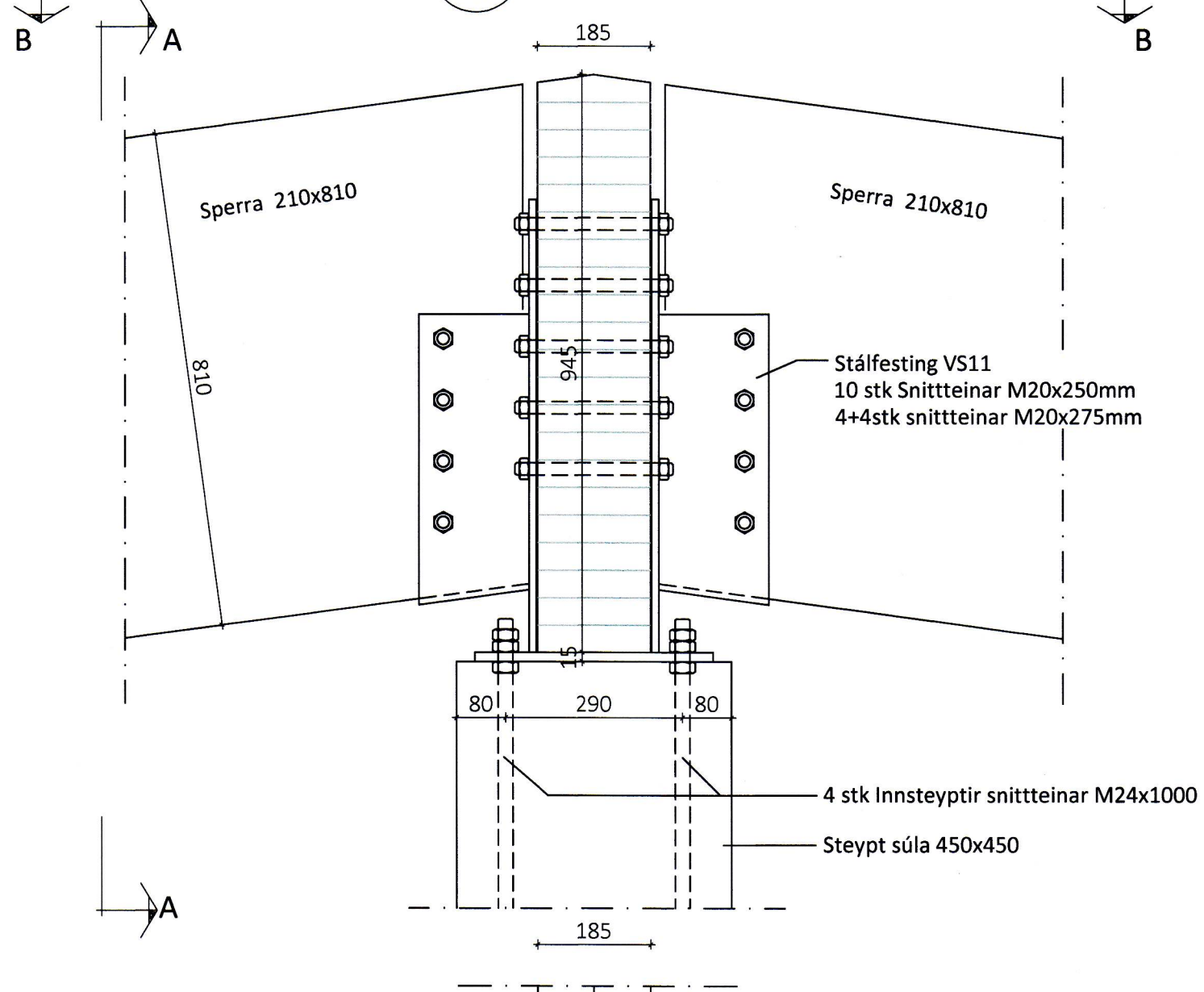


Sérmynd 16 Mkv. 1:10  
305

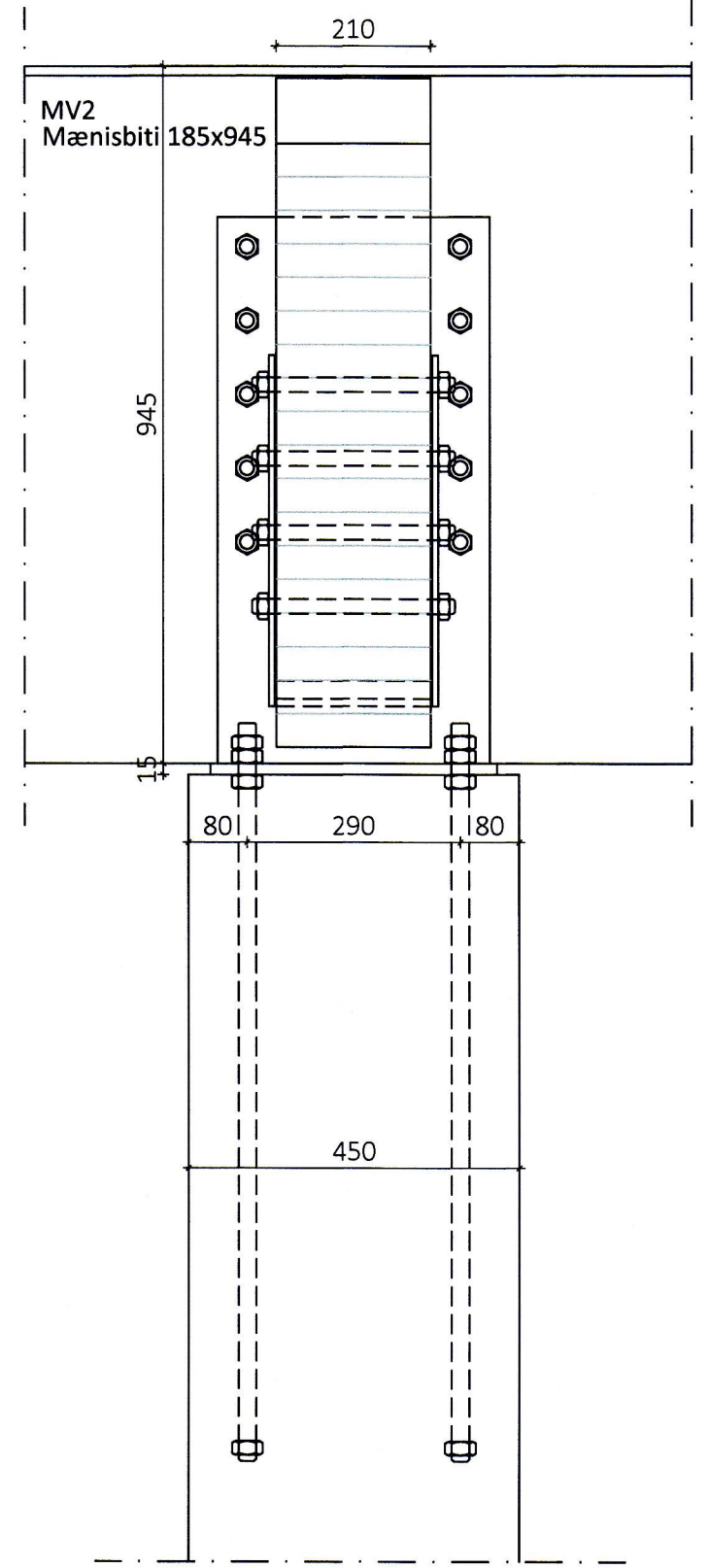


Þversnið C-C Mkv. 1:50  
301

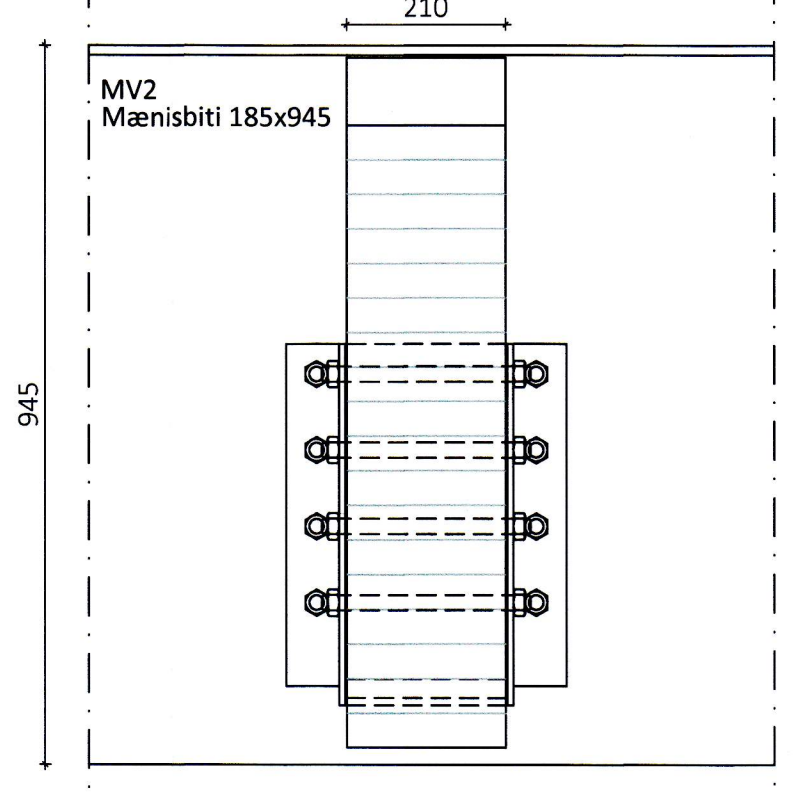
Sérmynd 12 Mkv. 1:10  
305



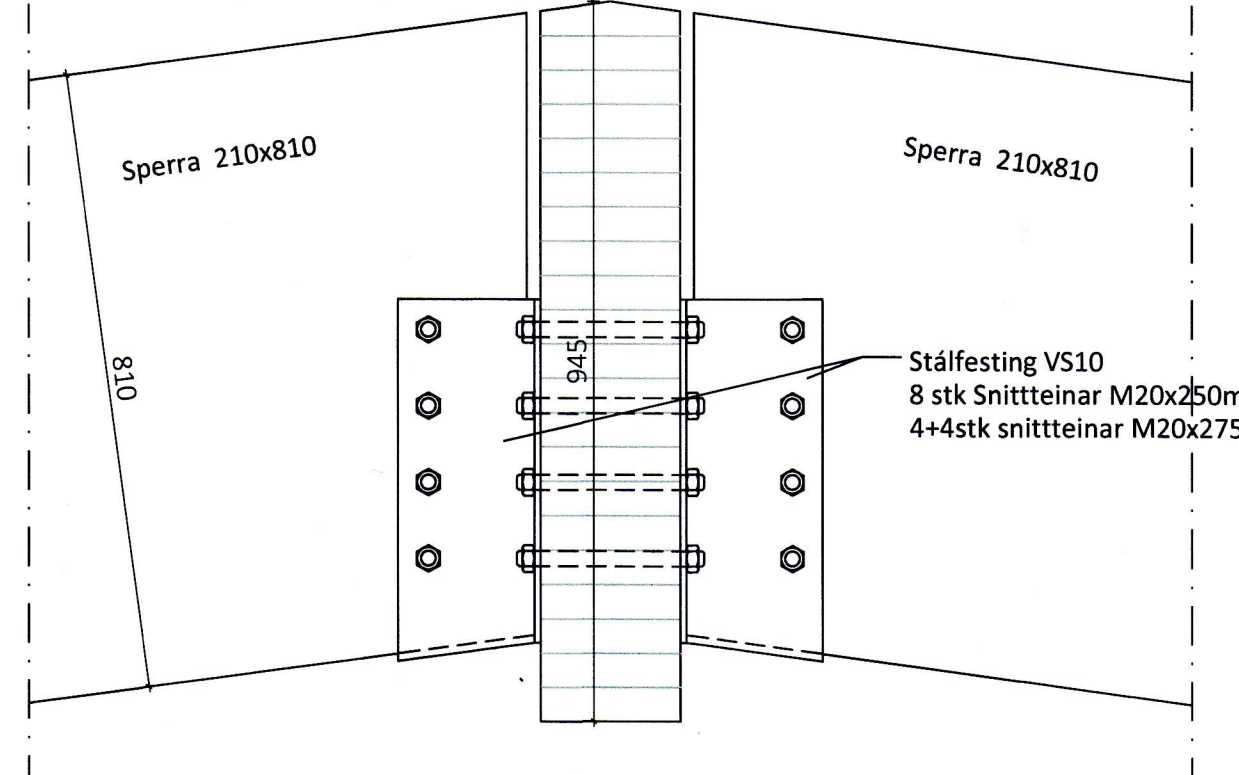
Snið A-A



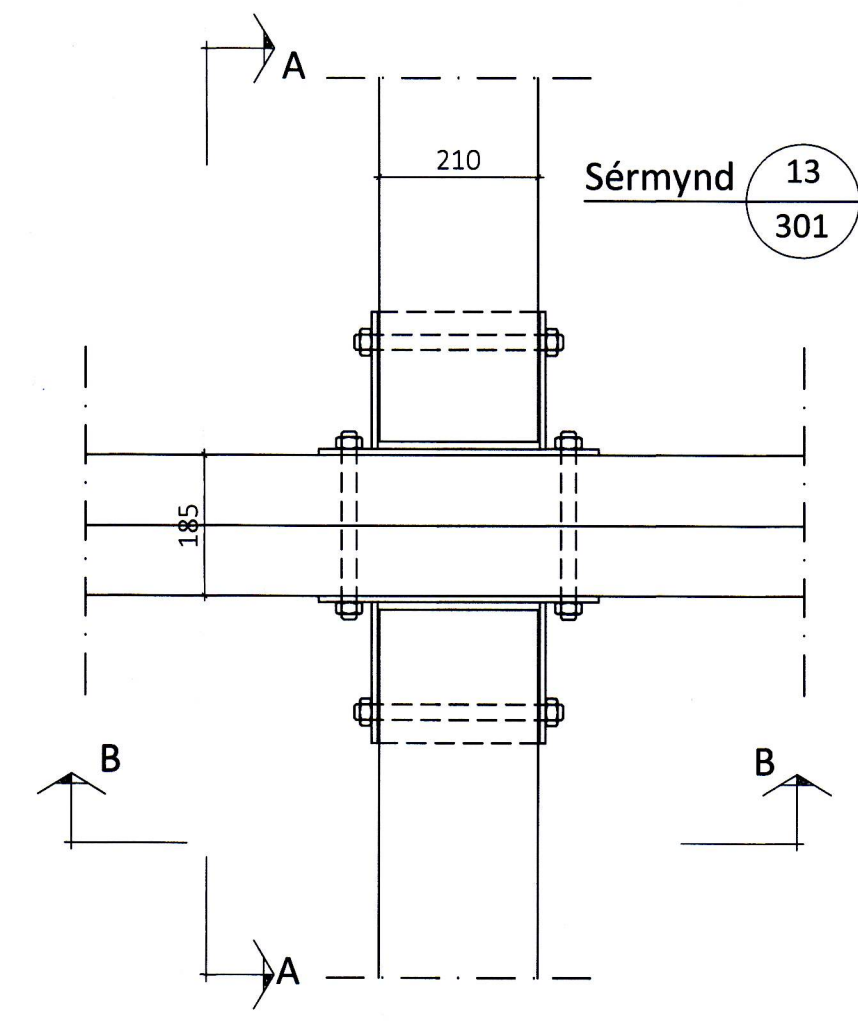
Snið B-B



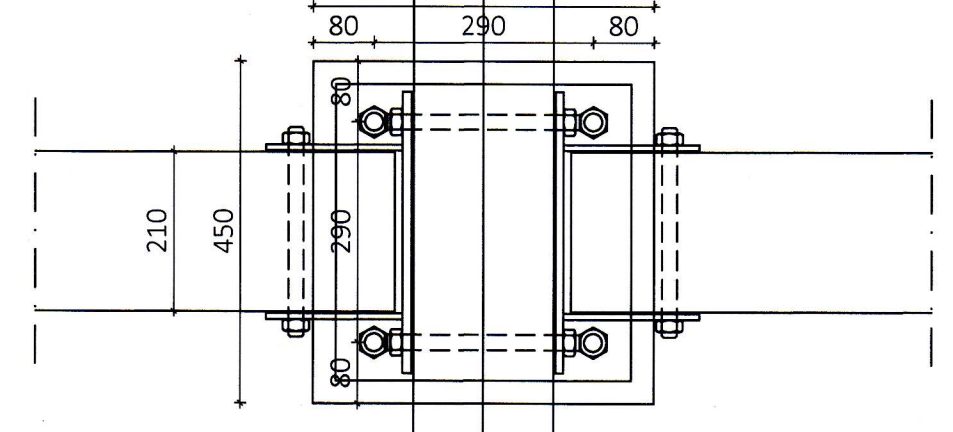
Snið A-A



Sérmynd 13 Mkv. 1:10  
301



Snið B-B



Öll afrit og afritun teikningar að hluta eða í heild er háð skriflegu leyfi LímtréVinnu ehf.

Útg.	Dags.	Breyting	Br. af



Heiti verks  
**Strandvegur 82, Krókur  
Þak á viðbyggingu**

Heiti teikningar  
**Þversnið C-C og sérmyndir**

Teiknað af: KB	Mælikvarði: 1:50, 1:10	Verkúmer: DL18 034
Yfirfarð af:	Dagsetning: 12.7.2018	Útgáfa nr.:

Nafn hönnuðar  
Bjarni Ingibergsson  
byggingatæknifræðingur  
Kt. 030861-2729

305

Áritun hönnuðar  
*Bjarni Ingibergsson*  
Dags. áritunar  
17/7/2019

301 krókur Blaðstærð A1