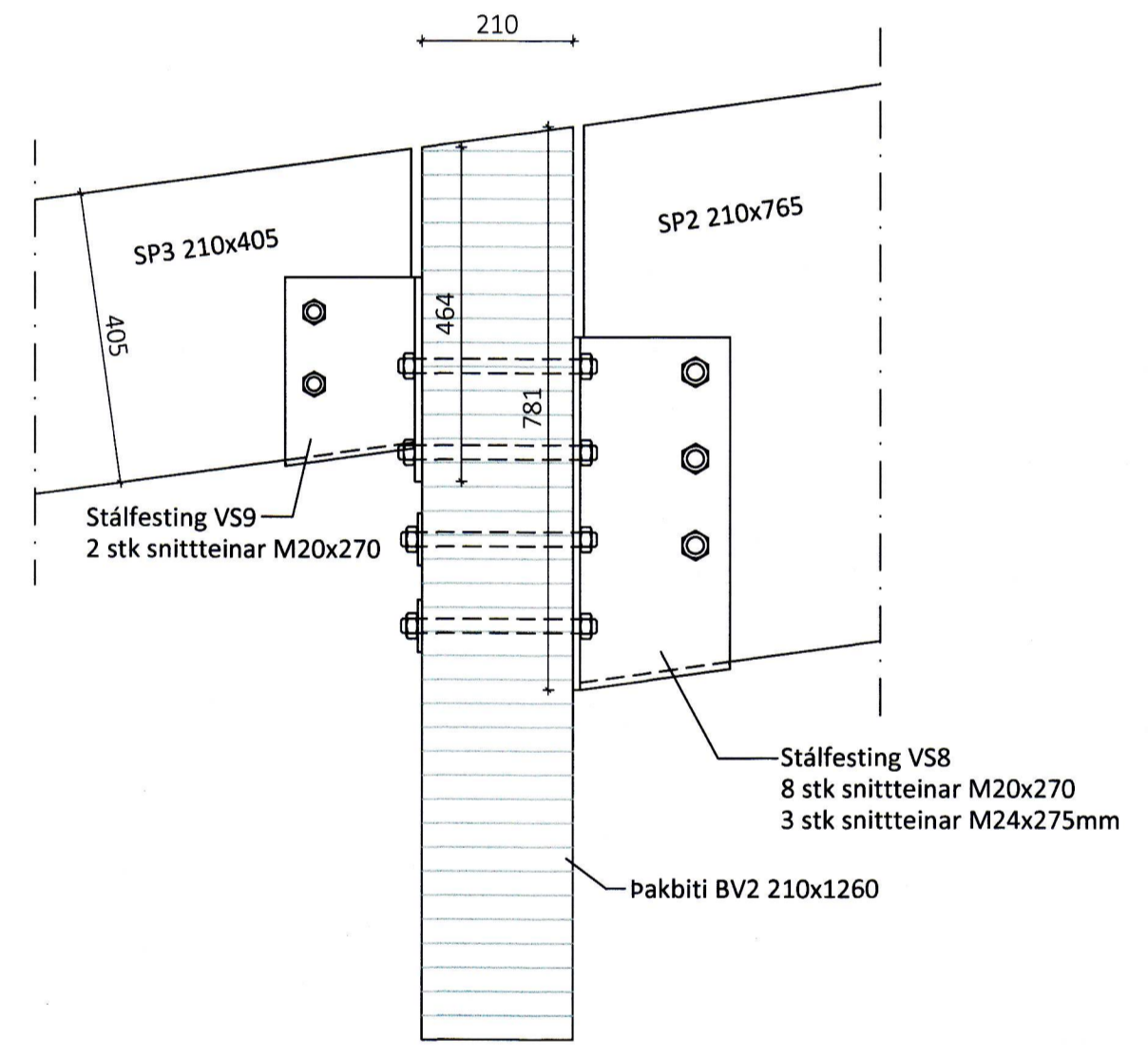
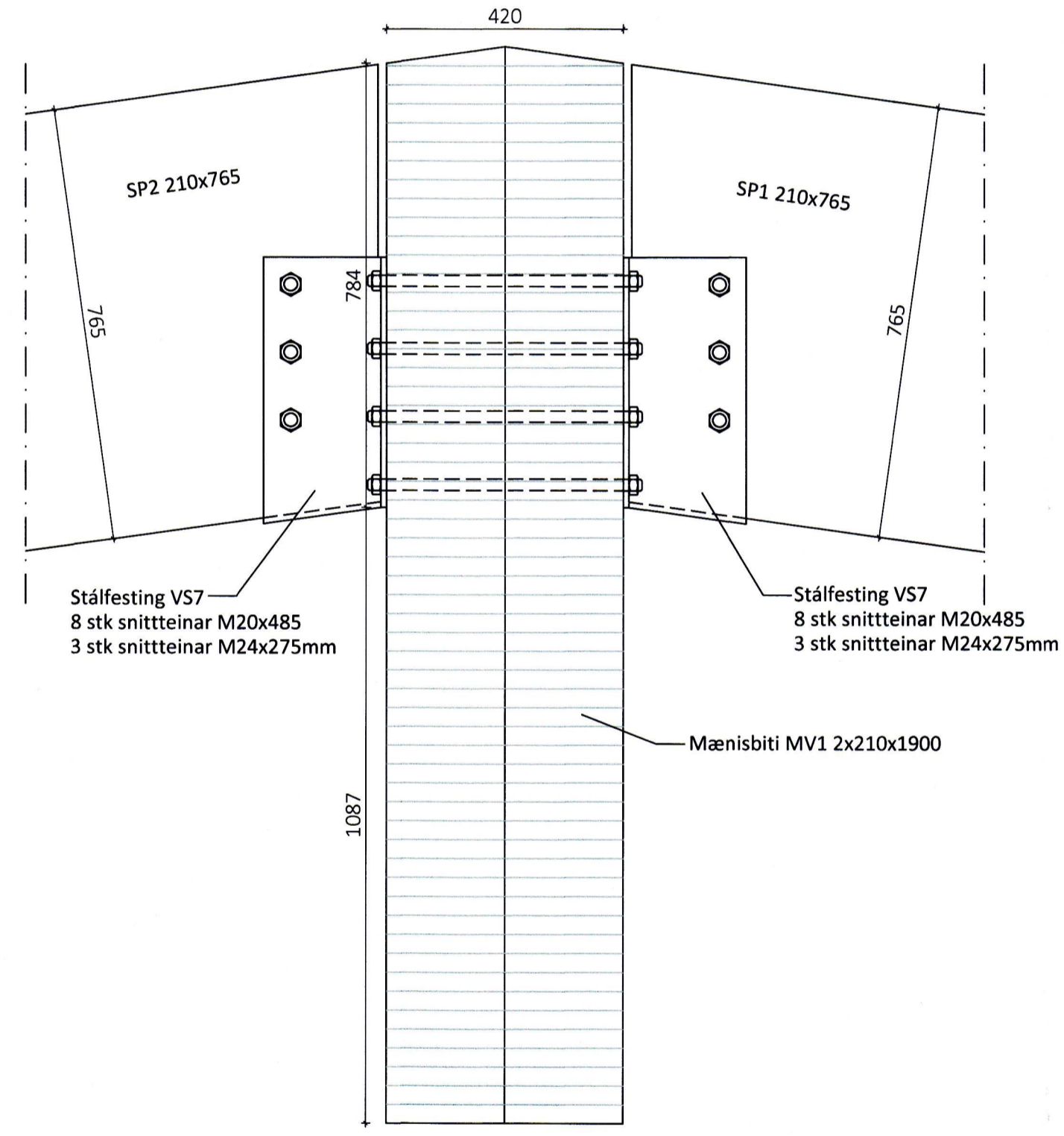


Þversnið B-B Mkv. 1:100  
301

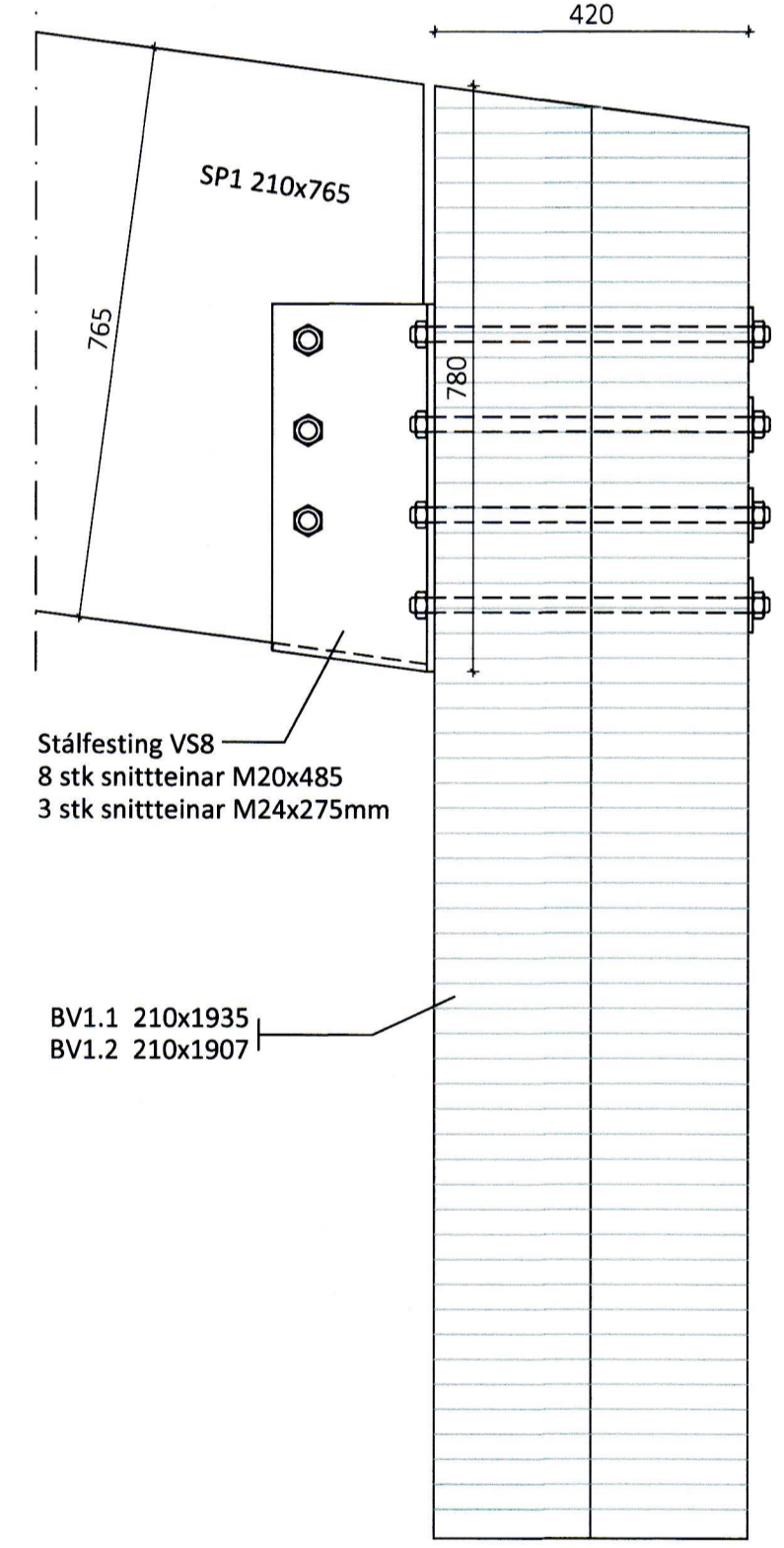
Sérmynd 8 Mkv. 1:10  
304



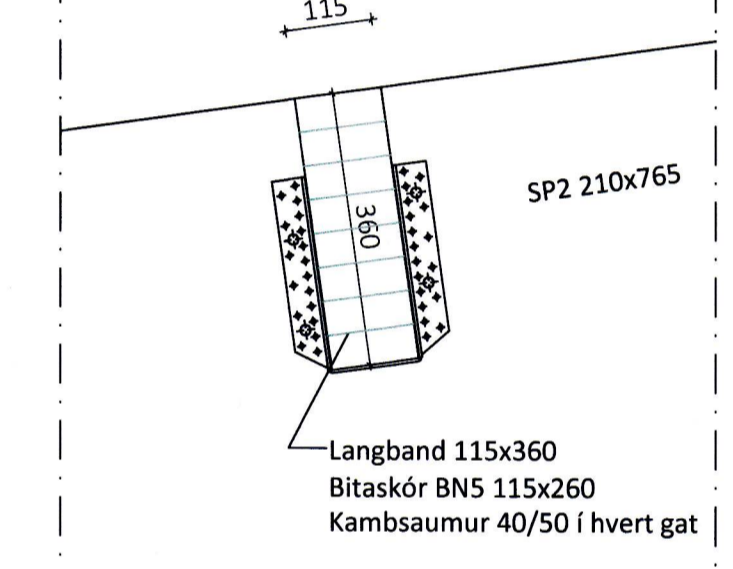
Sérmynd 9 Mkv. 1:10  
304



Sérmynd 10 Mkv. 1:10  
304



Sérmynd 11 Mkv. 1:10  
304



SAMÞYKKT AF BYGGINGARFULLTRÚA  
4. JÚNÍ 2019  
BYGGINGARFULLTRÚANN Í VESTMANNNAEYJUM

Teikningaskrá - aðalteikningar				landnúmer 161407
Nr.	Heiti	Kvarði	Útgáfud.	
01	Jón Guðmundsson Arkitekt	1:500	06.12.2017	
02	Afskiðmynd	1:200	06.12.2017	
03	Grunnmynd 1. hæð	1:200	06.12.2017	
04	Sneiðingar	1:200	06.12.2017	
05	Grunnmynd 1. hæð	1:100	06.12.2017	
06	Grunnmynd milli loft	1:100	06.12.2017	
07	Sneiðingar	1:100	06.12.2017	
08	Sneiðingar	1:100	06.12.2017	
09	Útlit	1:100	06.12.2017	
Áritun hönnunarstjóra			Dags. áritunar	

Útg.	Dags.	Breyting	Br. af

**LímtreVinnet**  
Byggingaáætlun - Lymghölu 2 - 110 Reykjavík  
t. 440510-1160 - Sími: 412 5300

Heiti verks  
**Strandvegur 82, Krókur  
Þak á viðbyggingu**

Heiti teikningar  
**Þversnið B-B og sérmyndir**

Teiknað af: KB	Mælikvarði: 1:50, 1:10	Verknúmer: DL18 034
Yfirfarir af: BI	Dagsetning: 12.7.2018	Útgáfa nr.: Nr. teikningar
Nafn hönnuðar Bjarni Ingibergsson byggingatæknifræðingur Kt. 030861-2729		<b>304</b>
Áritun hönnuðar <i>Bjarni Ingibergsson</i>		Dags. áritunar 19.7.2018
301 krókur		Bláðstærð A1