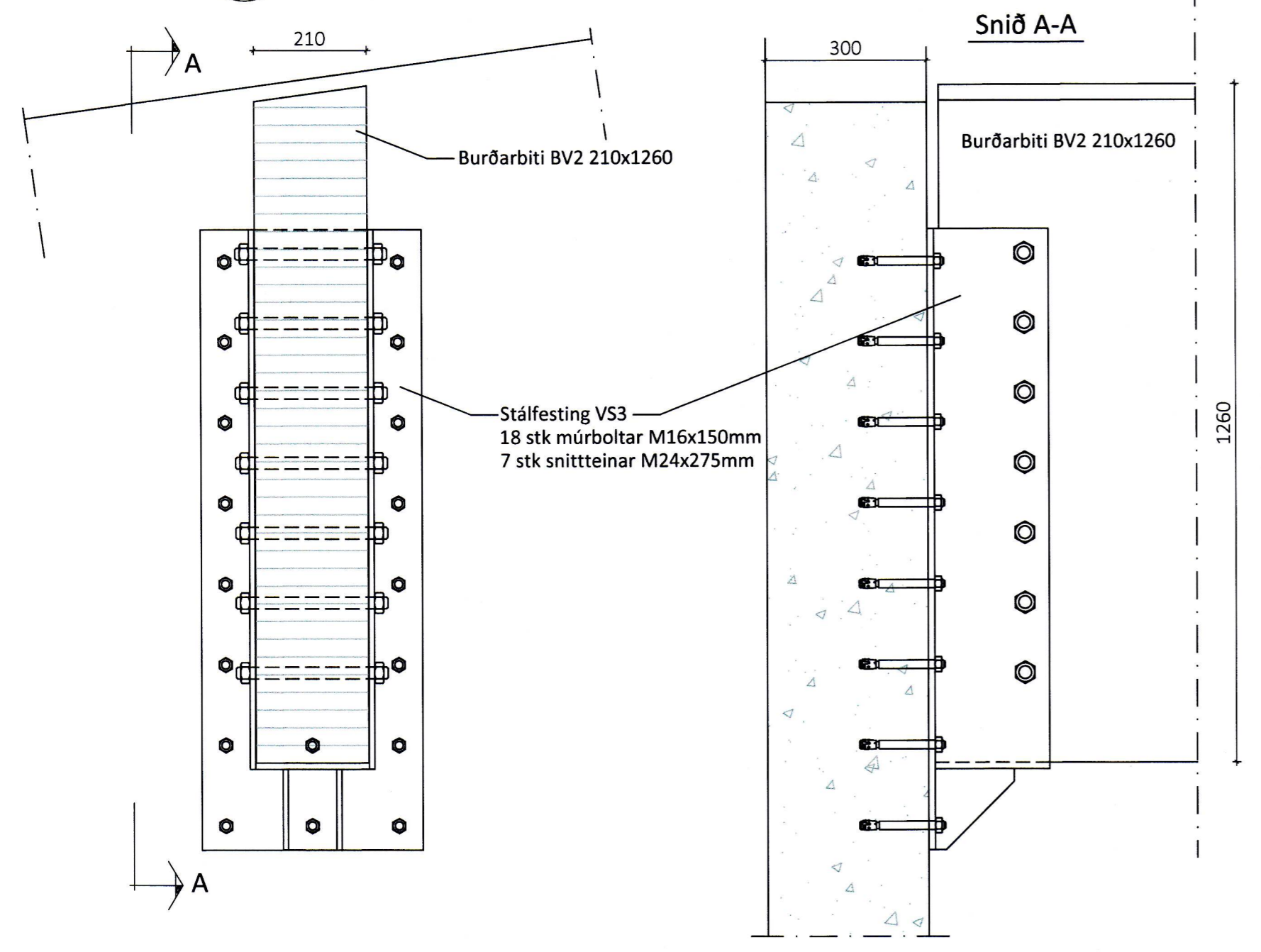


Teikningaskrá - aðalteikningar landnúmer 161407

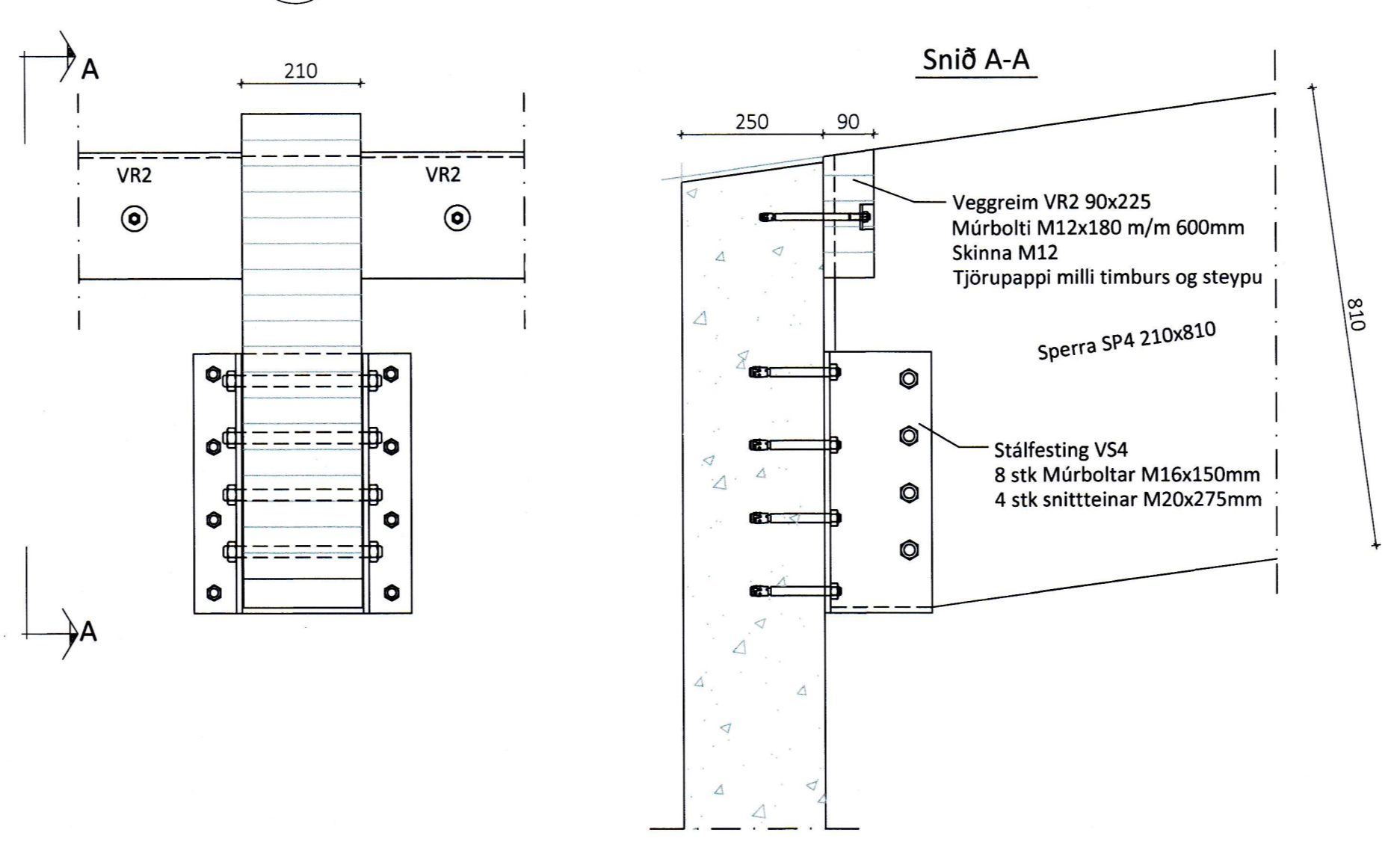
Nr.	Heiti	Kvarði	Útgáfud.
01	Jón Guðmundsson Arkitekt	1:500	06.12.2017
02	Afskiðmynd	1:200	06.12.2017
04	Grunnmynd 1. hæð	1:200	06.12.2017
05	Grunnmynd 1. hæð	1:100	06.12.2017
06	Grunnmynd milli loft	1:100	06.12.2017
07	Sneiðingar	1:100	06.12.2017
08	Sneiðingar	1:100	06.12.2017
09	Útlit	1:100	06.12.2017

Áritun hönnunartjóra Dags. áritunar

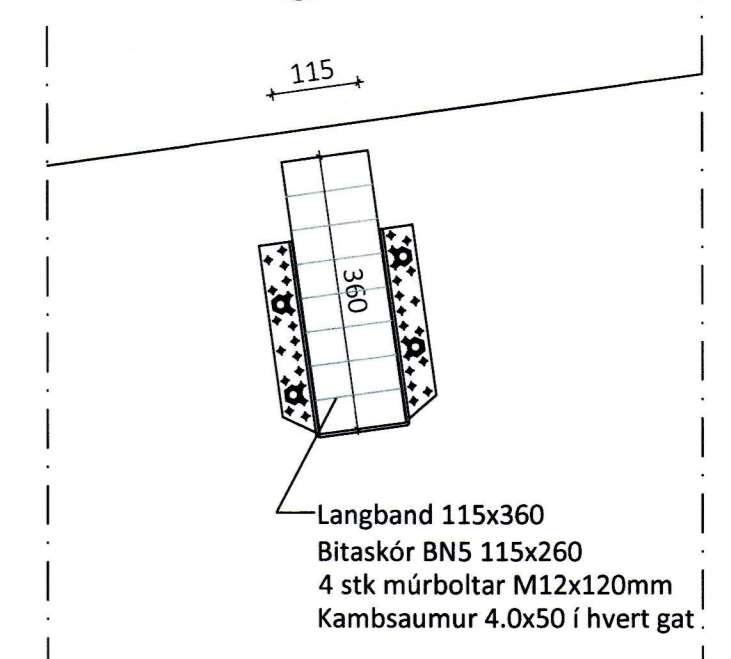
Sérmynd 3 Mkv. 1:10
302



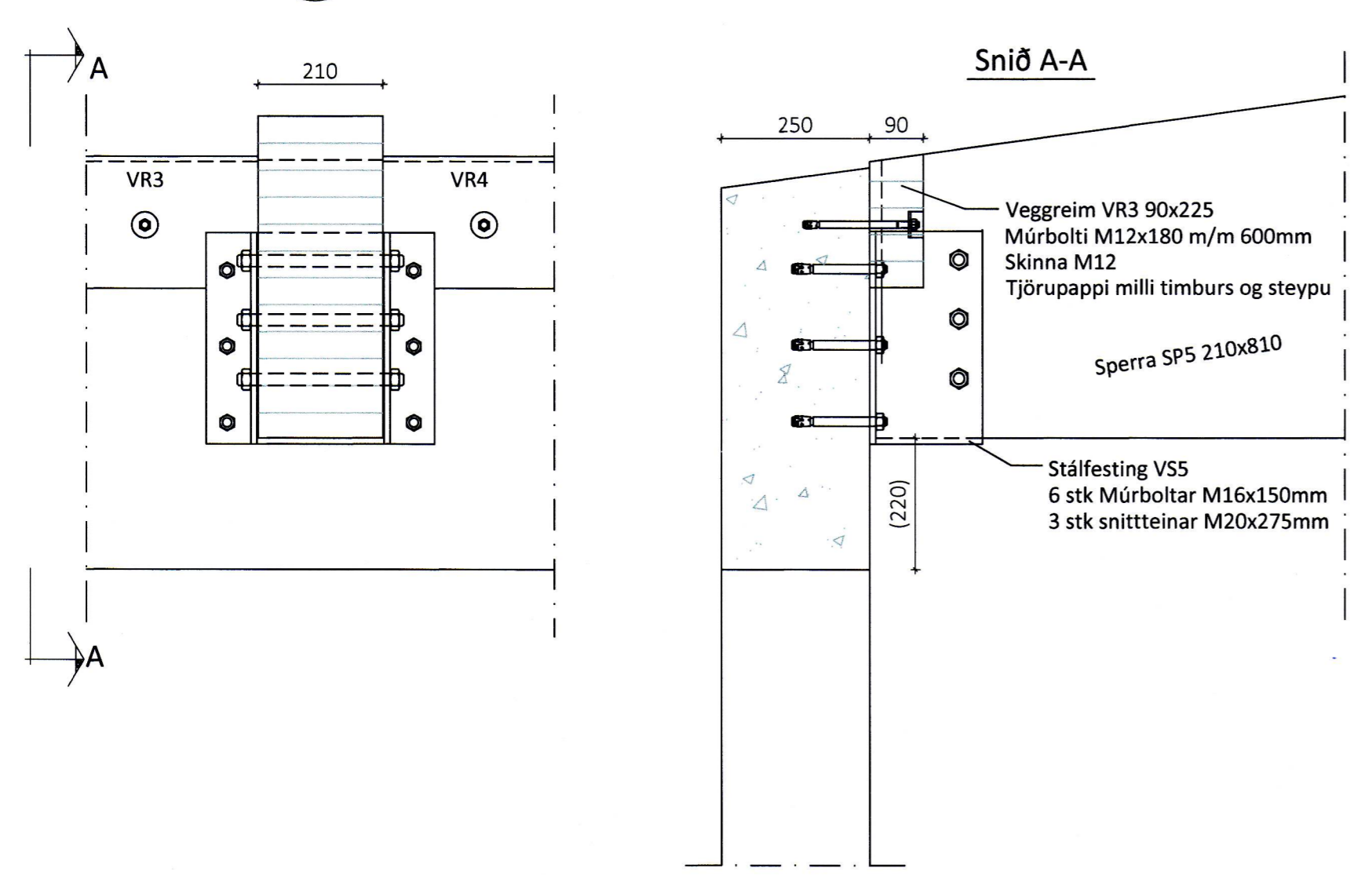
Sérmynd 4 Mkv. 1:10
302



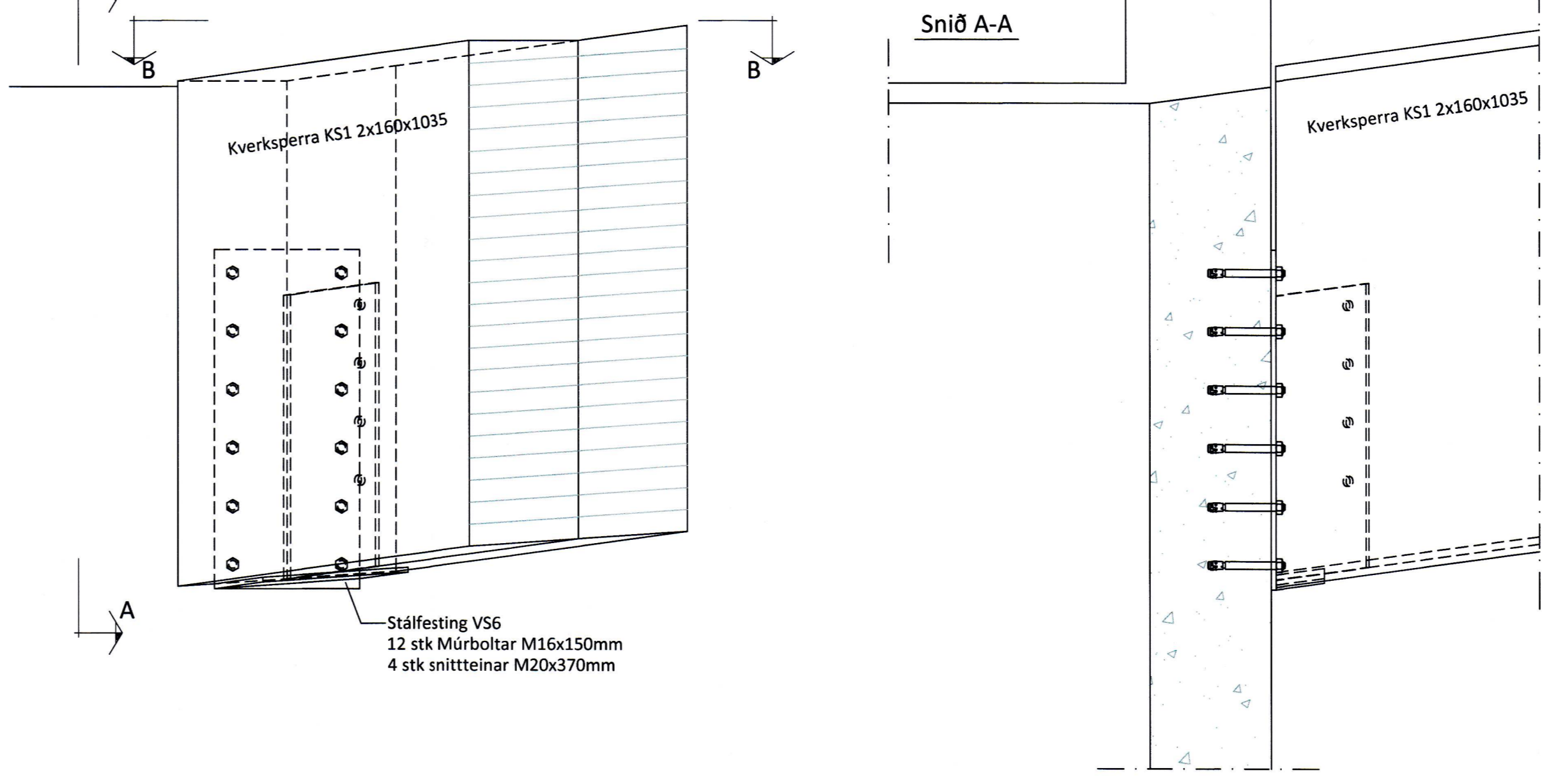
Sérmynd 7 Mkv. 1:10
302



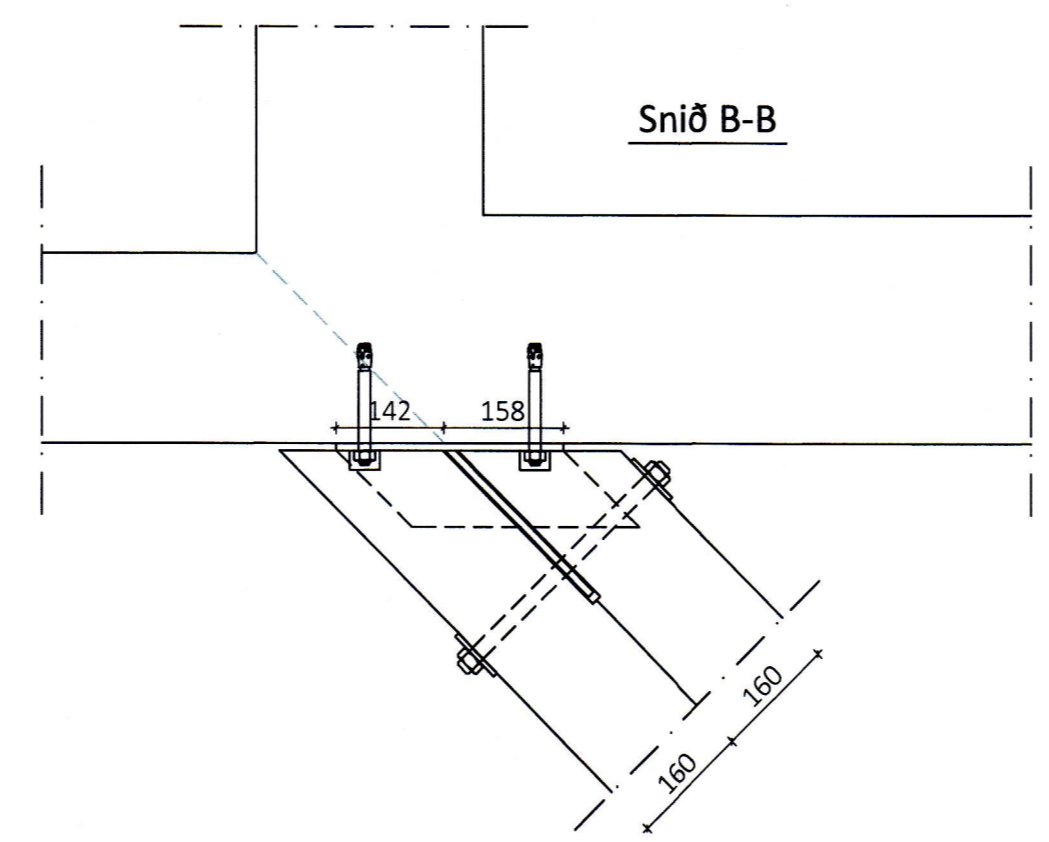
Sérmynd 5 Mkv. 1:10
302



Sérmynd 6 Mkv. 1:10
302



Snið B-B



Öll afnot og afritun teikningar að hluta eða í heild er háð skriflegu leyfi LímtréVirnet ehf.

Útg.	Dags.	Breyting	Br. af



Heiti verks

**Strandvegur 82, Krókur
Þak á viðbyggingu**

Heiti teikningar

Sérmyndir

Teiknað af: KB	Mælikvarði: 1:10	Verknúmer: DL18 034
Yfirfarð af:	Dagsetning: 12.7.2018	Útgáfa nr.:

Neti hönnuðar
Bjarni Ingibergsson
byggingatæknifræðingur
Kt. 030861-2729

303

Áritun hönnuðar
Bjarni Ingibergsson
301 krókur

Dags. áritunar
17/7 2018
Blaðstærð A1