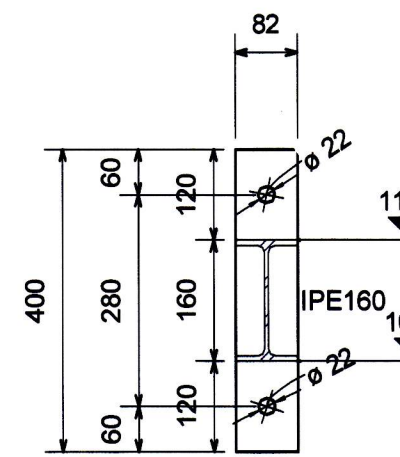


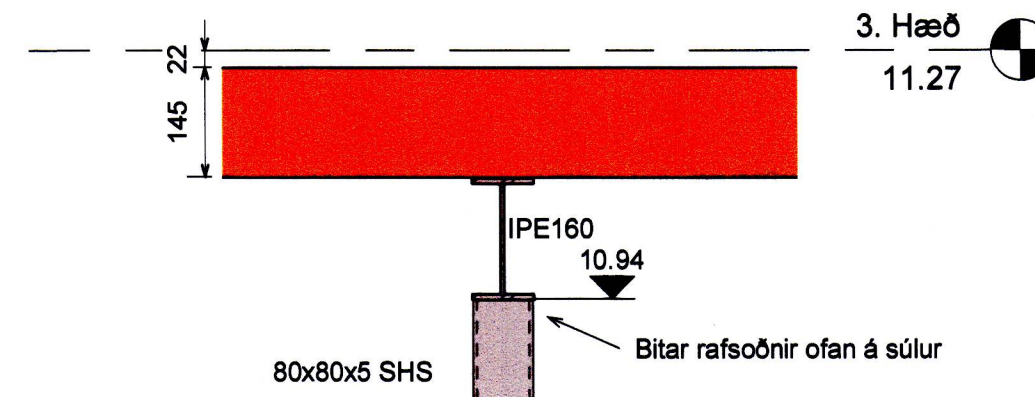
Snið á við þar sem stálbiti er innan við 60mm frá steypubrún.
Stálplata 400x200x5mm rafsoðin á bita enda og fest með 2stk 20mm snittleinum heilgalvað. Dýpt inn í steypu 150mm. HIT-HY 150 Hilti ilm eða sambærlegur styrkur.

1 Stál Festing A1
1 : 10

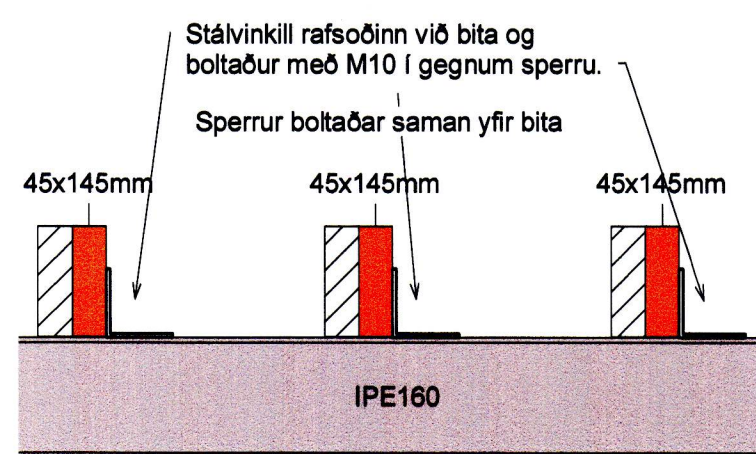


Snið á við þar sem biti er meira en 60mm frá steypubrún.
Stálplata 400x82x5mm rafsoðin á bita enda og fest með 2stk 20mm snittleinum heilgalvað. Dýpt inn í steypu 150mm. HIT-HY 150 Hilti ilm eða sambærlegur styrkur.

2 Stál Festing A2
1 : 10



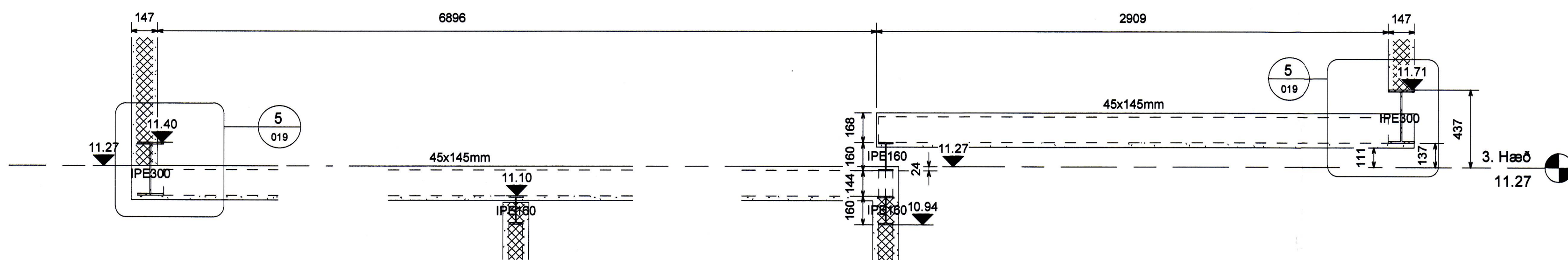
3 Stál Festing B1
1 : 10



4 Stál Festing C1
1 : 10



5 Stál Festing D1
1 : 10



6 Stál snið A1
1 : 20

SAMÞYKKT AF BYGGINGARFULLTRÚA
15. MAÍ 2019
BYGGINGARFULLTRÚINN Í VESTMANNAEYJUM

NAFN OG KT. HÖNNUNARSTJÓRA:
Jón Guðmundsson kt 310551-3259
UNDERSKRIFT HÖNNUNARSTJÓRA:

ÁLAGSFORSENDUR:
Gólf 3. hæð:
1,5 kN/m² dead load (Sperrur + gólfefni + léttir veggir)
3,0 kN/m² live load

SKÝRINGAR:
STÁLVIRKI
Nota skal grunnað stál. Súlur eru boltaðar í ásteyplag á rifjaplötum. Bitar eru rafsoðnir ofan á stálsúlur og boltaðir utan á steypu. Allt stál þarf að klæða með 2x13mm eldvarnargífi til að uppfylla EI60. Stálpötur eru úr 5mm efni. Allt stál skal grunna tvær umferðir eftir uppsetningu.

LÉTTIR VEGGIR
Uppbygging á veggjum er eftirfarandi:
2x13mm Eldvarnargífi
40x95mm T1 stöðir c600, steinull á milli
2x13mm Eldvarnargífi
Samtals 147mm

TIMBURGÓLF
Uppbygging á gólf er eftirfarandi:
22mm notað limbur
45x145mm T1 Sperrur c400, steinull á milli
2x13mm Eldvarnargífi
Samtals 193mm

ÖLL AFRITUN TEIKNINGAR, AD HLUTA EDA HEILD, ER HÁÐ SKRIFLEGGU LEYFI HÖFUNDA.

ÚTGÁFUFRERILL

ÚTG.	DAGS	SKÝRINGAR	SAMB.
C0	04.04.19	Milligólf 2. og 3. hæð	KE



Guðrúnarstigur 2-4 S. 560 5400, www.lota.is

HEITI VERKS:
VINNSLUSTÖÐIN
VESTMANNAEYJAR
KRÓKSVÆÐI

HEITI TEIKNINGAR:
BURÐARVIRKI
SNID OG DEILI MILLIGÓLF
STÁLVIRKI

VERKNR.	TEIKN.NR.	BL. NÚMÉR.
5899-404	VSV25-C-1.019	
MKV:	HANNAÐ:	TEIKNAD:
A1 A3	JE	JE
RÝN:		KE

NAFN OG KT. SAMÞYKKGANDA:
KRISTINN EIRIKSSON kt. 120556-2749

Kristinn Eiriksson