

ÁLAGSFORSENDUR
Álagsforsendur ákvarðast af Evrópuáttli, ÍST EN 1991 og Íslenskum þjóðarvísðaukum við evrópska póliðnunarstaða.

NOTÁLAG
Notálag er í samræmi við ÍST EN 1991-1-1.

SNJÓALAG
Snjóálag reiknað skv. ÍST EN 1991-1-3.

VINDALAG
Vindálag reiknað skv. ÍST EN 1991-1-4. Grunnligði vindhraða er v0=36 m/s.

JARÐSKJÁLFTAALAG
Jarðskjálftaálag reiknað skv. Eurocode 8. Hönnunarhröðun er skv. ÍST EN 1998-1.

SVIGNUN BURÐARVIRKJA
Svignun skal reikna skv. byggingarreglugerð 2012, gr.8.2.4

HÆÐARKERFI OG MÁL
Hæðartölur eru í metrum, öll önnur mál eru í millimetrum.

TÁKN
OK +10.00
UK +0.00
Táknar hæðarkóta á plötu OK=ofan og UK=undir
Táknar steypuskil

GRUNDUN
Undirstöðjarövegur
Grundun reiknað skv. ÍST EN 1997.
Grundað er á fóstum botni og vel þjappaðri bögglabergstýllingu eða móhelliúklöpp.

Fylling að sökkjum og undir botnplötu
Að sökkjuveggjum og undir botnplötu skal fylla með burðarhæfu bögglabergi þjoppuðu í hæðilegum legþykki.

Table with 4 columns: Tæki til þjoppunar, Þungi (tonn), Legþykki (cm), Fjöldi yfirferða. Rows include Vörðkefli and Vörðvalari.

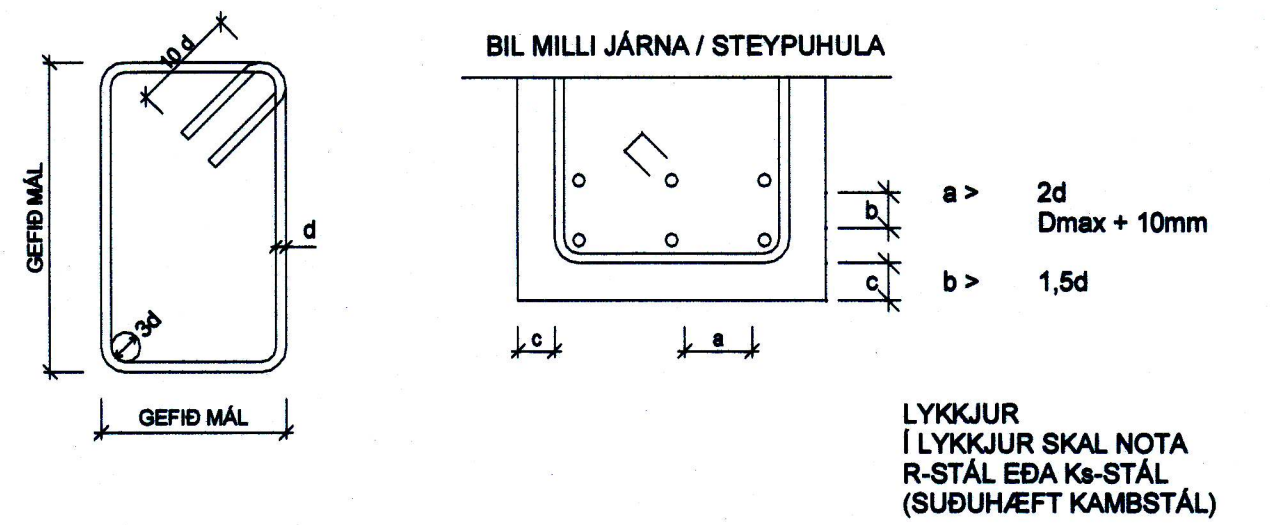
STEINSTEYPA
BROTÞOLFLOKKAR STEYPU
Table with 3 columns: SÖKKLAR OG BOTNPLATA, BROTHOLFLOKKUR, FRAMKVÆMDAFLOKKUR.

Steypuflokkar
Steypuflokkar eru auðkenndir skv. ÍST EN 206-1 með skammtstófuninni Cbb/cc:XEI-D.

Steypa almennt
Alla steypu skal litra. Sigmál skal vera 6-8cm. Loftnihald skal almennt vera 5-7%.

Steypuhúla
Almennt skal steypuhúla c vera eftirfarandi:
>25mm innandyra
>30mm Veggir og bitar utandyra
>40mm í sökkjum
>50mm upp að jarðveg eða undir grunnvatni

BENDISTÁL
Um bendistál og járnvinnu almennt gildir ÍST 10 nema annað sé tekið fram.
TÁKN
5ø10c200 F001 Táknar 5stk af 10mm kambastál með 200mm millibili af týpunni F001 úr beygjulistu



SKEYTILENGD JÁRNA
Sé annað ekki tekið fram skulu járn settið fest skeytiledng inn í aðliggjandi byggingarhluta. Í plötum og veggjum skal ekki skeyta meira en fjórða hvert járn í sama þversniti og ekki nema þriðja hvert járn í bitum nema annað sé sýnt á teikningum.

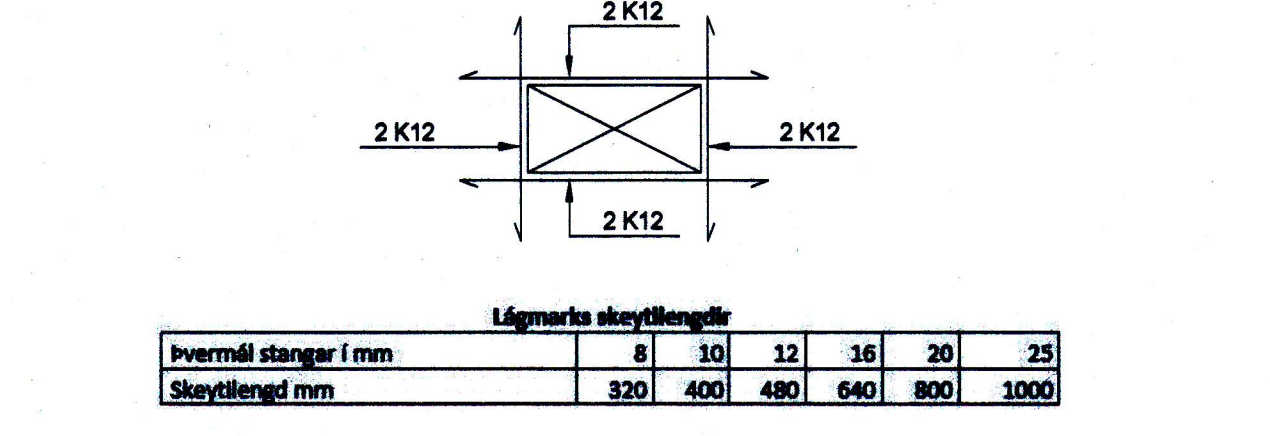
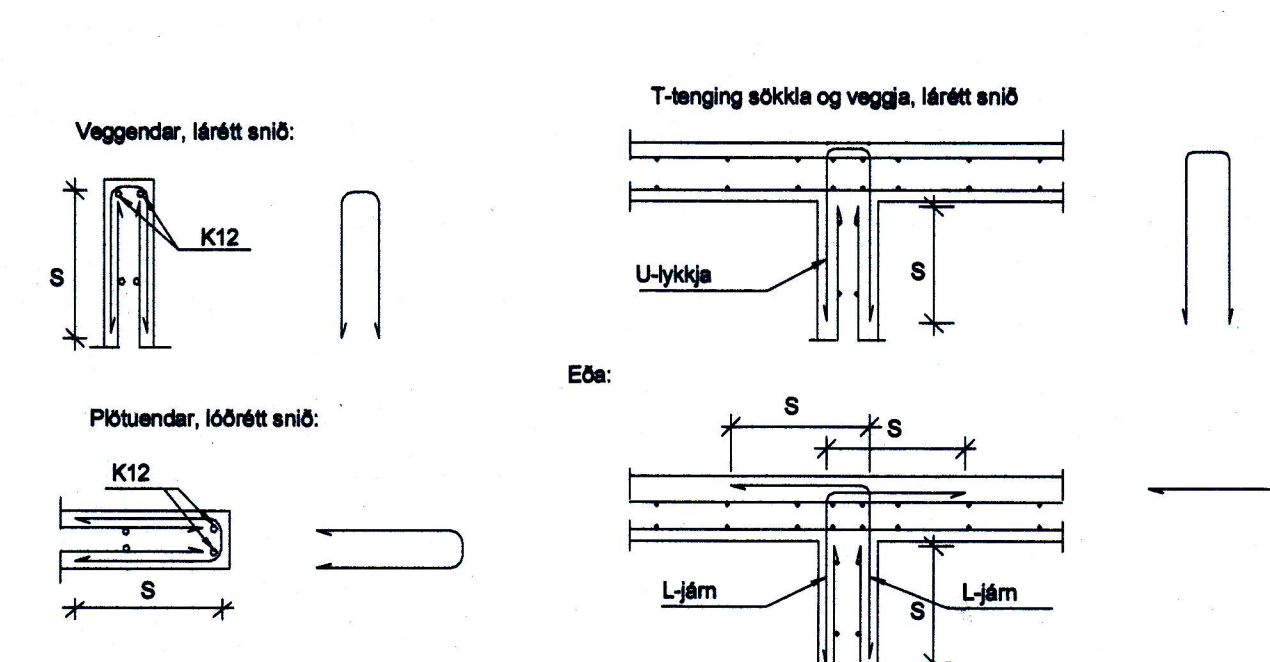
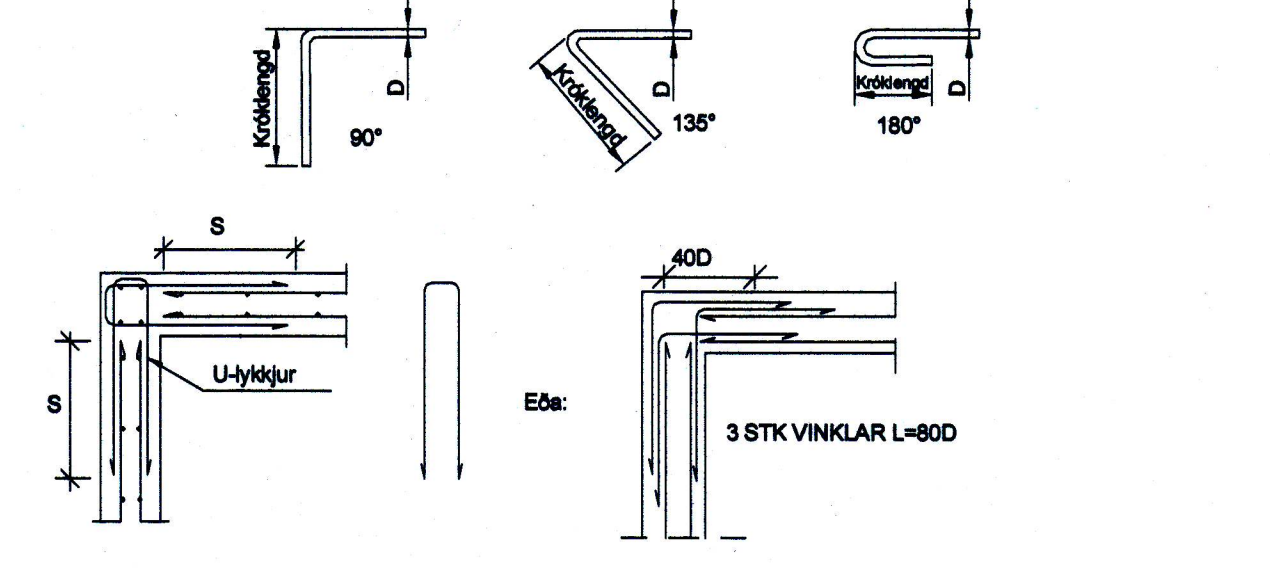
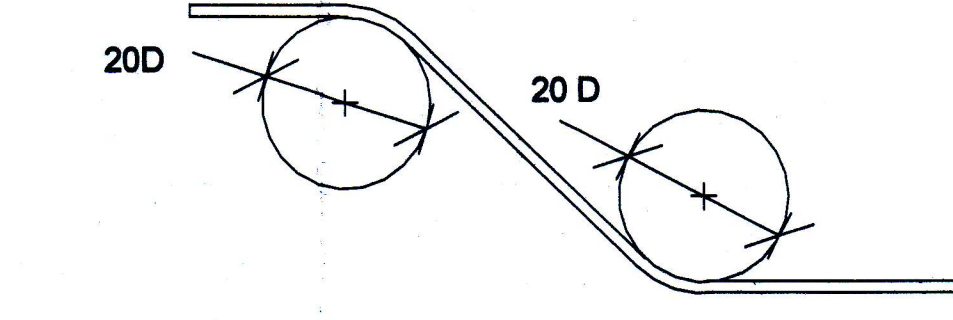


Table for 'KROKLENGD' showing dimensions for 90°, 135°, and 180° bends. Columns include pvermál stangar (mm) and skeytilengd (mm).



Beyging steypustyrktarstála:
SKEYTILENGD Járna í plötum sé ekki minni en 40D, þvermál járna, nema annað sé sýnt á teikningu.

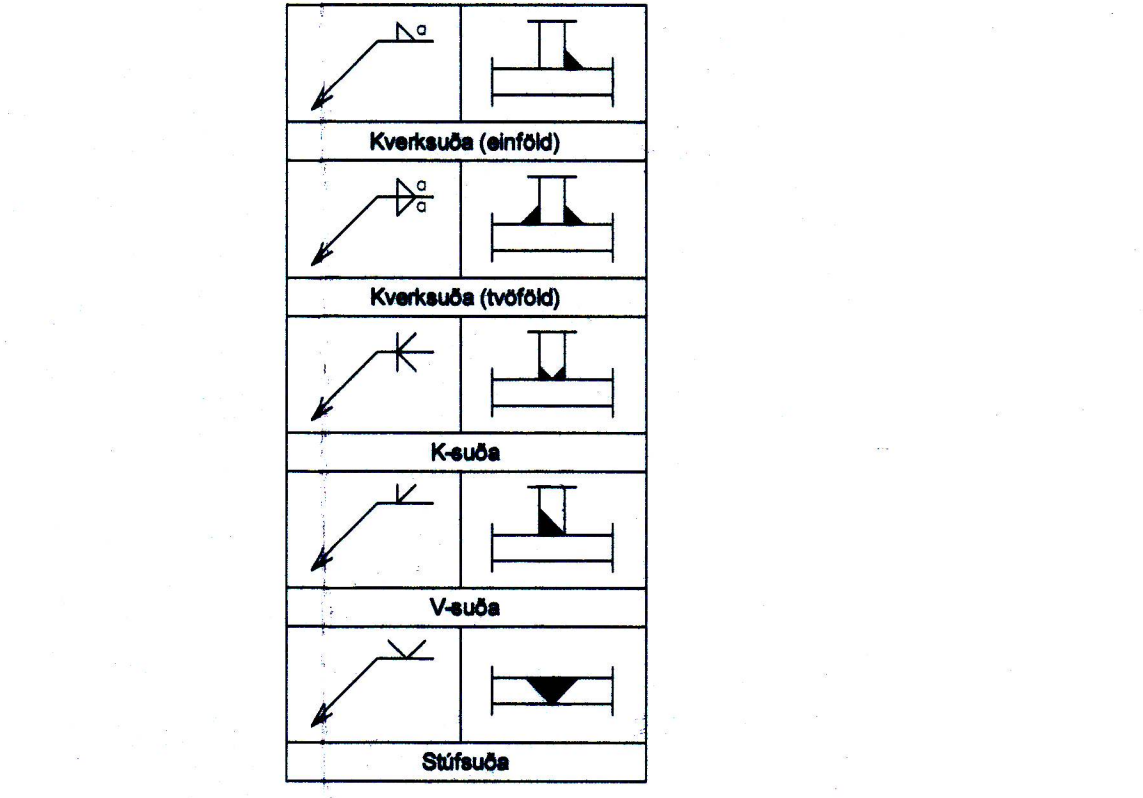


Beygjustærir lykkgjur skal að jafnaði hafa þvermál sem er ekki minna en eftirfarandi tafa segir til um. Beygjustærir má þó aldrei vera minni en þau glíð sem framleiðendur taka ábyrgð á.

Table for 'STÁLTEGLUND' showing dimensions for different bar types: pvermál stangar, slátt stál D, kambastál D, and Tentorastál D.

STÁLVIKRI
STÁLGLÆÐI OG FESTINGAR
Allt efni og vinna skal vera í samræmi við ÍST og EN staða.
Allt stál skal uppfylla a.m.k. styrkleika og fókunarkröfu S235JRG2 skv. ÍST EN 10025.

SUBÚTÁKN OG SUBUVINNA
Suðumenn skulu hafa hæfnisvottorð skv. ÍST EN 287-1.
Allar suður skulu uppfylla flokk C skv. ÍST EN 1993.



TRÉVIRKI
TIMBUR
Allt efni og vinna skal vera í samræmi við Íslenskan staðal ÍST EN 1995.
Allur burðarvörður skal a.m.k. uppfylla tímurblokk K18 og límré GL32.

FESTINGAR
Boltar og tilsvarandi rær skulu vera í gæðaflokk 4.6, 5.8 eða 8.8 skv. ÍST EN 20898-1. Þegar borð er fyrir boltum þá má borþvermál mest vera 1mm stærra en boltþvermál.

SAMPYKKT AF BYGGINGARFULLTRÓA
14. JÚNÍ 2018
BYGGINGARFULLTRÖNN Í VESTMANNAEYJUM

NAFN OG KT. HÖNNUNARSTJÓRA:
Jón Guðmundsson kt. 310561-3259
UNDIRSKRIFT HÖNNUNARSTJÓRA:

ÖLL AFRITUN TEKNINGAR, AÐ HLUTA Eða HEILD, ER HÁÐ BÖRPLEGU LEYFI HÖFUNDA.

ÚTGÁFUFRILL
Table with 4 columns: ÚTÍ, DÁGUR, SKYRINGAR, SAMB. Row: CO 26.03.18 Verkteikningar KE

LOTA
Guðröstarstigur 2-4 S. 580 5400, www.lota.is

HEITI VERKS:
VINNUSLUSTÖÐIN
VESTMANNAEYJAR

HEITI TEKNINGAR:
BURÐARVIRKI
SKÝRINGAR
STEYPA

Table with 4 columns: VERNUMER, TEIÐUNAR, BL. NÚMÉR, MKV. Row: 5809-404, VSV25-C-1.001, 1, A1 AS.

NAFN ÖSKT. SAMBYRGJANDA:
KRISTINN EIRIKSSON kt. 120556-2749
27/3/18