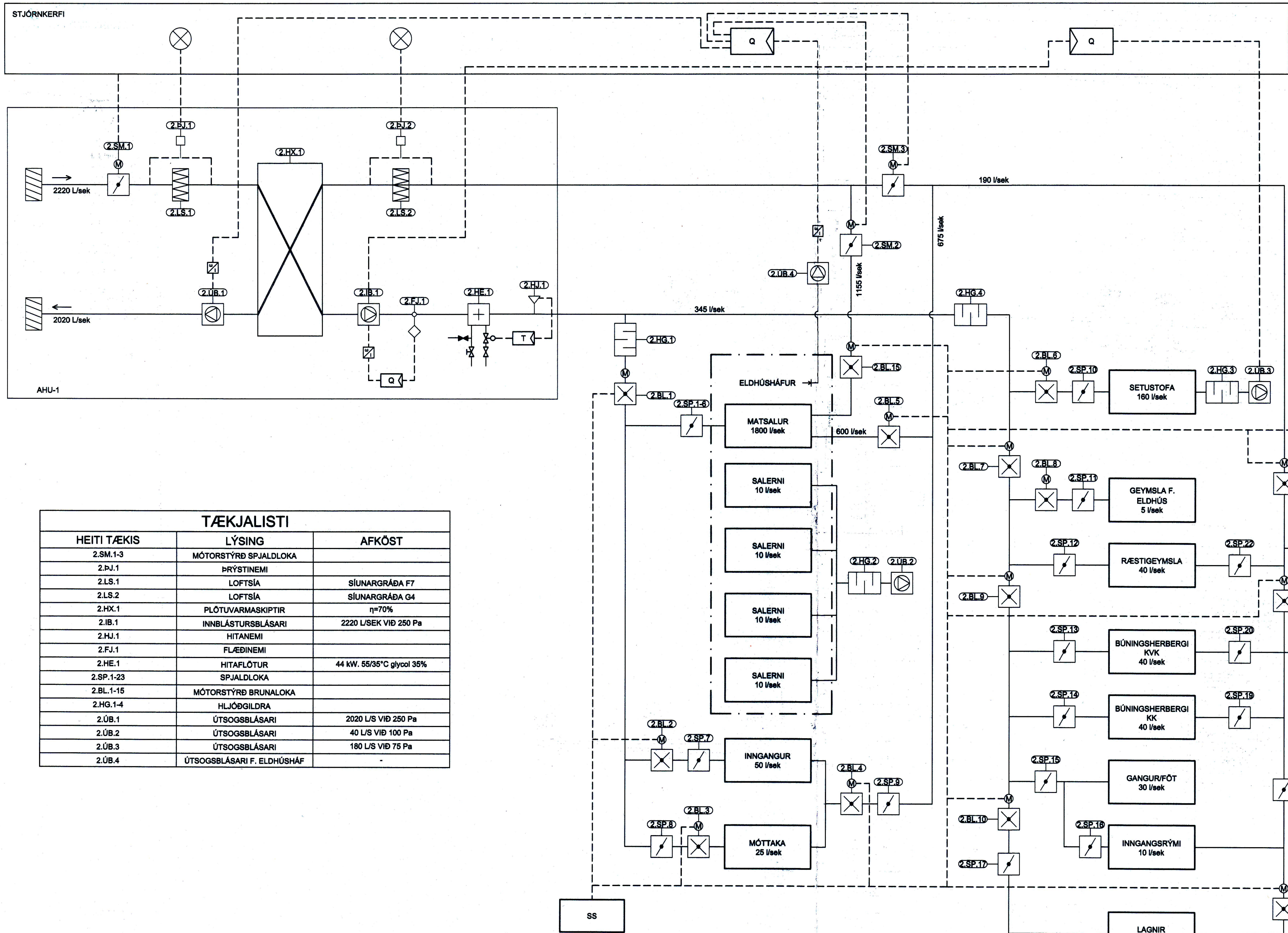


V:\VERK\5899 VSV VINNSLUSTÖÐIN HF, VESTMANNAEYJAR\JUM\5899-404 VSV KRÖKSSVÆÐI\03_SKJÖL\1_TEIKNINGARM_MECH\DWG\KERFISMYND_10FT.DWG



TÆKJALISTI		
HEITI TÆKIS	LÝSING	AFKÖST
2.SM.1-3	MÓTORSTÝRÐ SPJALDLOKA	
2.PJ.1	ÞRÝSTINEMI	
2.LS.1	LOFTSÍA	SIUNARGRÁÐA F7
2.LS.2	LOFTSÍA	SIUNARGRÁÐA G4
2.HX.1	PLÖTUVARMASKIPTIR	$\eta=70\%$
2.IB.1	INNBLÁSTURSBLÁSARI	2220 L/SEK VIÐ 250 Pa
2.HJ.1	HITANEMI	
2.FJ.1	FLÆÐINEMI	
2.HE.1	HITAFLOTUR	44 kW, 55/35°C glycol 35%
2.SP.1-23	SPJALDLOKA	
2.BL.1-15	MÓTORSTÝRÐ BRUNALOKA	
2.HG.1-4	HLJÓÐGILDRA	
2.ÚB.1	ÚTSOGSBLÁSARI	2020 L/S VIÐ 250 Pa
2.ÚB.2	ÚTSOGSBLÁSARI	40 L/S VIÐ 100 Pa
2.ÚB.3	ÚTSOGSBLÁSARI	180 L/S VIÐ 75 Pa
2.ÚB.4	ÚTSOGSBLÁSARI F. ELDHÚSHÁF	

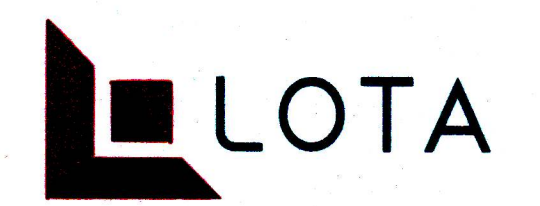
SAMPYKKT AF BYGGINGARFULLTRÚA
26. MAR. 2019
BYGGINGARFULLTRÚINN Í VESTMANNAEYJUM

NAFN OG KT. HÖNNUNARSTJÓRA:
JÓN GUÐMUNDSSON kt.130551-3259

UNDIRSKRIFT HÖNNUNARSTJÓRA:
Jón Guðmundsson

ÖLL AFRITUN TEBNINGAR, AD HILUTA EBA HELD, ER HÁÐ SKRIFLEGU LEYFI HÖFUNDA.

ÚTGÁFUFRILL			
ÖTIS	DAGS	SKYRNINGAR	SAMP.
C0	15.02.19	Verktelning	KE



HEITI VERKS:
VINNSLUSTÖÐIN
VESTMANNAEYJAR
KRÖKSSVÆÐI

HEITI TEBNINGAR:
LOFTRÆSTING
KERFISMYND
KERFI 2

VERUR:	TEIÐLAV:	BL. NÖMUR:
5899-404	VSV25-V-1.002	
MAKAD:	TEIÐLAV:	RYN:
HSB	HSB	ÖJS

NAFN OG KT. SAMÞYGGJANDA:
KRISTINN EIRIKSSON kt.120556-2749

UNDIRSKRIFT SAMÞYGGJANDA:
Kristinn Eiríksson