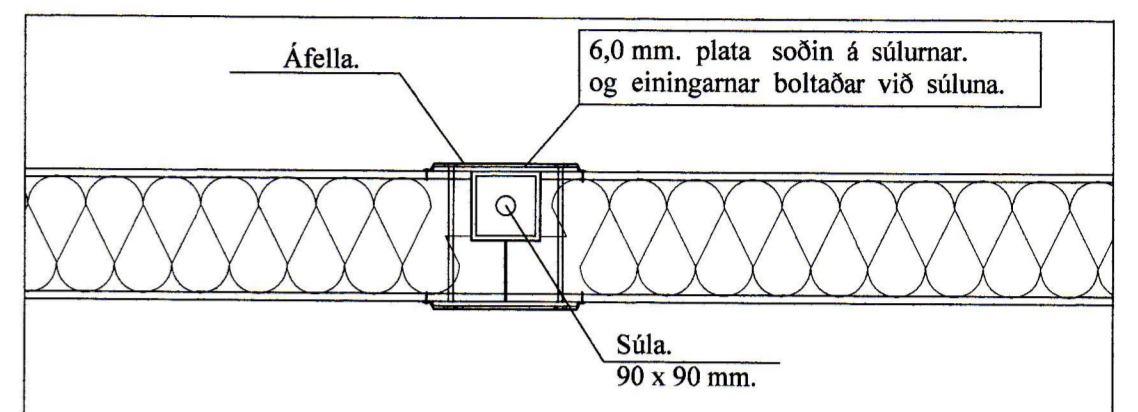
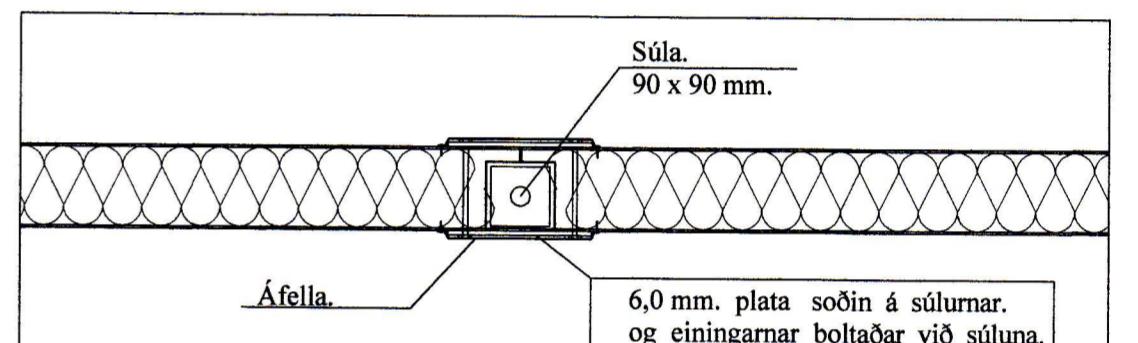


Veggjateikningar. 1:10



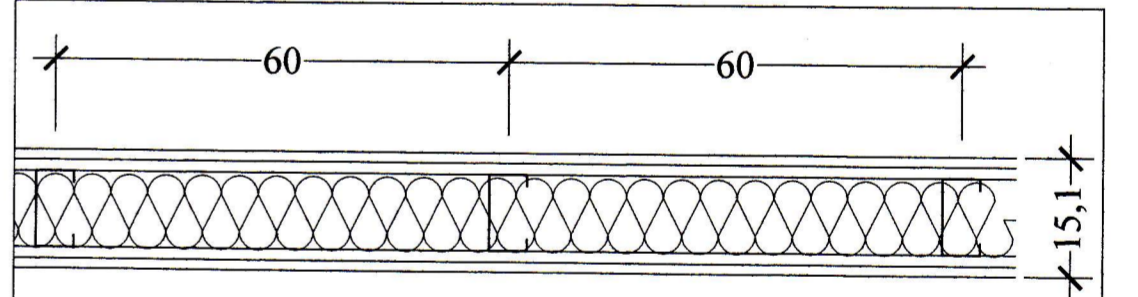
Veggir, gerð A (EI-90 veggur)

Veggirnir er byggðir upp með stálsúlum 90 x 90 mm með ásoðinni 6 mm stálpötu. Á súlurnar skal festa veggjaeiningunum, sem eru 16,9 cm. steinullarplötur, m. lituðu stáli. Yfir samskeitin skal beygja áfella, úr 1,0 mm. lituðu stáli, í sama lit og festa þeim í kitti við einingarnar. Sjá nánar uppröðun á súlum, á teikn. verkfræðings. Þar sem milliloftið kemur að veggjunum, skal sjóða stálskúfur við súlurnar, sem verður jafnframt burður fyrir milligólfíð í milliloftinu, sjá nánar teikn. verkfr.



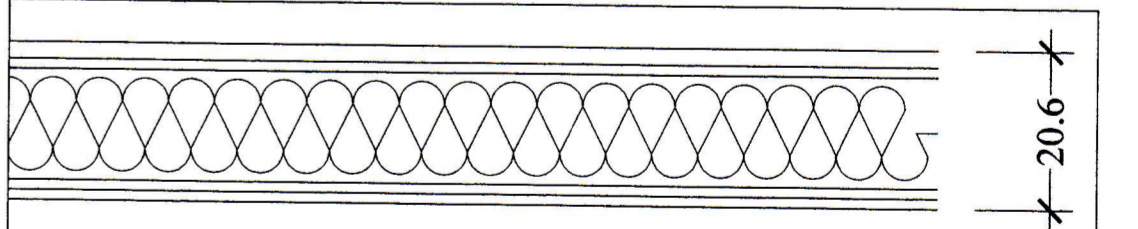
Veggir, gerð B (EI-60 veggur)

Veggirnir er byggðir upp með stálsúlum 90 x 90 mm með ásoðinni 6 mm stálpötu. Á súlurnar skal festa veggjaeiningunum, sem eru 10,5 cm. steinullarplötur, m. lituðu stáli. Yfir samskeitin skal beygja áfella, úr 1,0 mm. lituðu stáli, í sama lit og festa þeim í kitti við einingarnar. Sjá nánar uppröðun á súlum, á teikn. verkfræðings. Þar sem milliloftið kemur að veggjunum, skal sjóða stálskúfur við súlurnar, sem verður jafnframt burður fyrir milligólfíð í milliloftinu, sjá nánar teikn. verkfr.



Veggir, gerð C (EI-60)

Gífsplötur. 13 mm.
Krossviðarplötur. 15 mm.
Grind úr 50 x 95 mm. blikki c/c 60 cm.
-100 mm. veggplöstueningun.
Krossviðarplötur. 15 mm.
Gífsplötur. 13 mm.



Sneiðing í Milligólf. (EI-90) 1:20

22 mm. Gólfplötur, nótaðar og skrifáðar, vandlega í lim.
13 mm. Harðgífi.
Grind úr 46 x 145 mm. fúra. sjá nánar teikn. verkfræðings.
150 mm. Steinull, viruð upp í grindina.
13 mm. Eldvarnargífsplötur og neosta lag.
13 mm. Gífsplötur.

Breytt 19.-1.-2019
Breyti inngangsrými og stiga upp að skrifst.
Breytt 12.-12.-2020
Grunnmyndir uppfærðar, sem reyndartíkn.
Breytt 19.-10.-2018
Breytti innra skipulagi á starfsm. aðst. vegna staðsetningar á limræðibitu.

Krókur - Tengibygging. VSV Vestmannaeyjum.

Grunnmynd. Milliloft. 1:50 Tengibygging yfir Hafnargötu.

LOTA
Kl. 701283-1128
Kristinn Erlingsson, kt. 120558-2748
Samb. sem Hönnunarstjóri.

VERK. NR. 364
TEIKN. NR. 203
DAGS. 16.-7.-2018
MÁL. 1/50
BREVITT.
JÓN GUÐMUNDSSON ARKITEKT
VINNUSTOFA SUÐURLANDSBRAUT 16 REYKJAVÍK
SÍMI 882 6055

Krokksv.2002 -- des.-- 2020.dwg
12.12.2020 15:28 e.h.
JonG