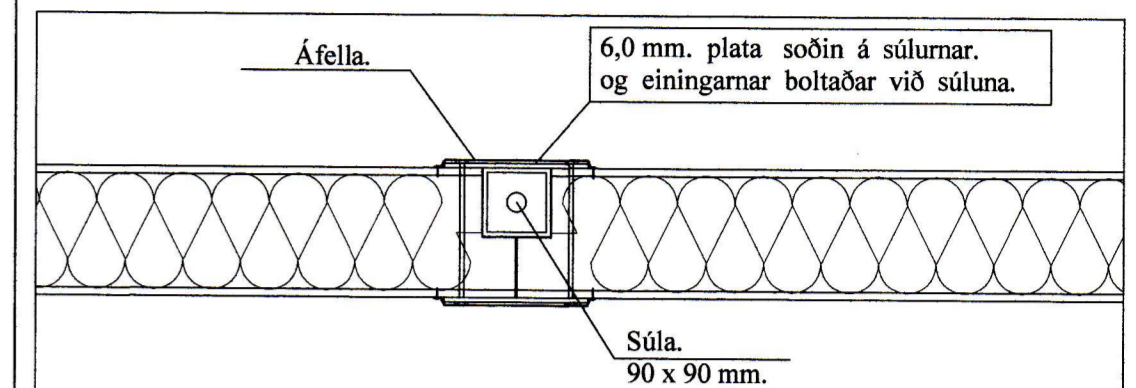


Veggiateikningar. 1:10



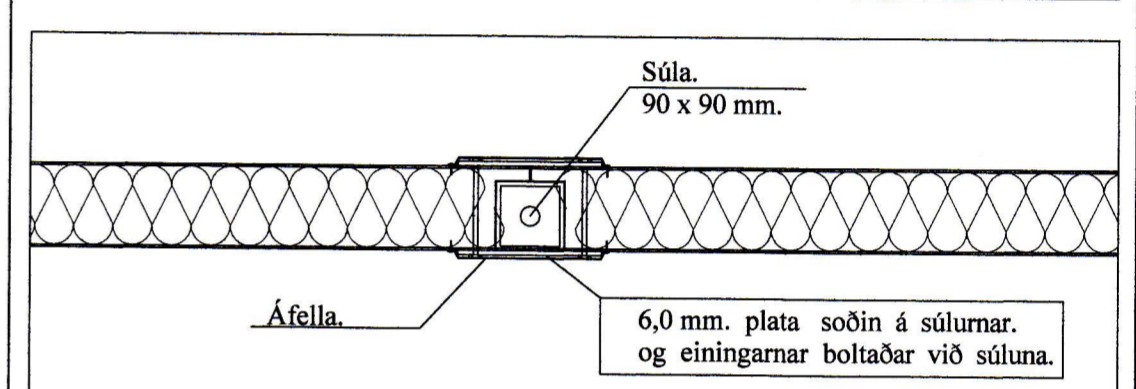
Veggir, gerð A (EI-90 veggur)

Veggirnir er byggðir upp með stálsúlum 90 x 90 mm. með ásoðinni 6 mm stálplötu.

Á súlurnar skal festa veggjaeiningunum, sem eru 16,9 cm. steinullarplötur, m. lituðu stáli.

Yfir samskeitin skal beygja áfellu, úr 1,0 mm. lituðu stáli, í sama lit og festa þeim í kitti við eningarnar. Sjá nánar uppröðun á súlum, á teikn. verkfræðings.

Þar sem milliloftið kemur að veggjunum, skal sjóða stálskúffur við súlurnar, sem verður jafnframt burður fyrir milligólfíð í milliloftinu, sjá nánar teikn. verkfr.



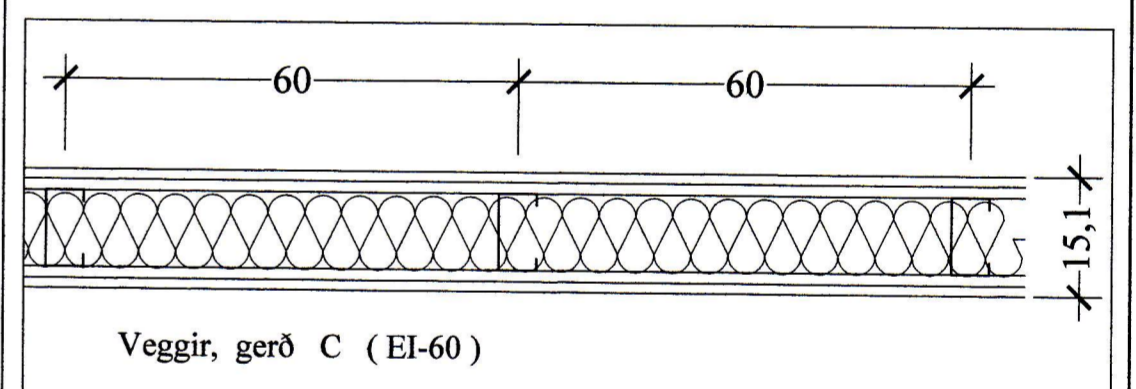
Veggir, gerð B (EI-60 veggur)

Veggirnir er byggðir upp með stálsúlum 90 x 90 mm. með ásoðinni 6 mm stálplötu.

Á súlurnar skal festa veggjaeiningunum, sem eru 10,5 cm. steinullarplötur, m. lituðu stáli.

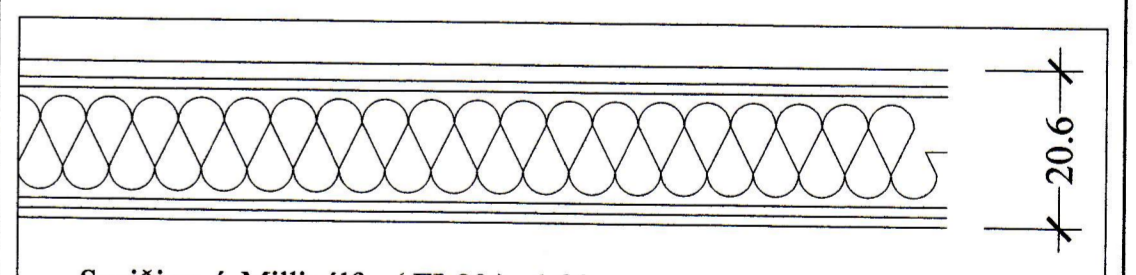
Yfir samskeitin skal beygja áfellu, úr 1,0 mm. lituðu stáli, í sama lit og festa þeim í kitti við eningarnar. Sjá nánar uppröðun á súlum, á teikn. verkfræðings.

Þar sem milliloftið kemur að veggjunum, skal sjóða stálskúffur við súlurnar, sem verður jafnframt burður fyrir milligólfíð í milliloftinu, sjá nánar teikn. verkfr.



Veggir, gerð C (EI-60)

Gífsplötur. 13 mm.
Krossviðarplötur. 15 mm.
Grind úr 50 x 95 mm. blikki. c/c 60 cm.
-100 mm. veggplötueiningarnum.
Krossviðarplötur. 15 mm.
Gífsplötur. 13 mm.



Sneiðing í Milligólf. (EI-90) 1:20

22 mm. Gólfplötur, nótaðar og skrifuðar, vandlega í lim.
13 mm. Harðgífs.
Grind úr 46 x 145 mm. fura. sjá nánar teikn. verkfræðings.

150 mm. Steinull, viruð upp í grindina.
13 mm. Eldvarnargífsplötur og neðsta lag.
13 mm. Gífsplötur.

Breytt 12.-12.-2020
Grunnmyndir uppfærðar, sem reyndartíkn.

Breytt 19.-1.-2019
Breytt inngangsrými og stiga upp að skrifst.

Breytt 19.-10.-2018
Breytt innra skipulagi á starfsm. aðst vegna staðsetningar á línresbitu.