

STEINSTEYPA

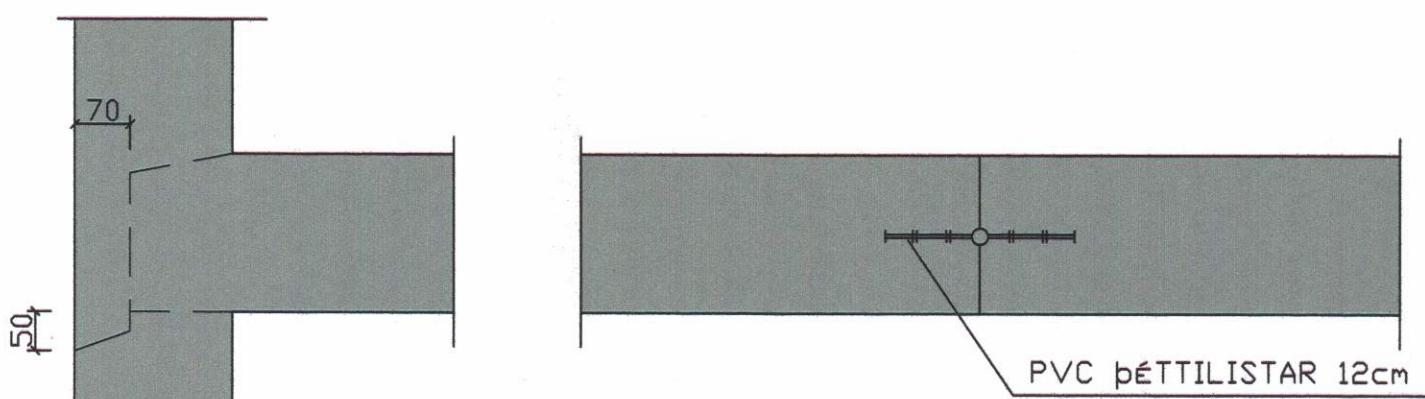
UM SEMENT OG STEINSTEYPU GILDA STAÐLARNIR ÞJÓÐARSKJAL MEÐ ÍST EN 1992 EROCODE 2; ÞJÓÐARSKJAL MEÐ ÍST EN 1992 EROCODE 2; ÍST EN 1992-1-1: 2004/NA:2010 ÍST EN 1992-1-2: 2004/NA:2010 ENV 13670 TAKMARKANIR Á NOTKUN STEYPU VIÐ ÁKVEÐÐIN SKILYRÐI SKV. ENV 206-1 EKKI MÁ NOTA LÆGRI BRÖTÞÓLSFLOKKA EN:

BRÖTÞÓLS-FLOKKUN.	
C 15	GRÓFSTEYPA T.D. ÞRIFALAG UNDIR SÖKKLA
C 20	MANNVIRKI, SEM ÞURFA EKKI AÐ ÞOLA VEDRUN EDA ERU VARIN MEÐ VEDURÞOLNUM KLÆÐNINGUM (MURHÖÐUN TELST EKKI FULLNÆGJANDI)
C 30	VEGGIR OG MANNVIRKI, SEM EIGA AÐ ÞOLA VENJULEGA VEDRUN - ÖTVEGGIR
C 35	PLÖTUR OG MANNVIRKI, SEM VERÐA FYRIR EINHLIDA VATNSÞRÝSTING EDA ÁHRIFUM FRÁ TÆRANDI VÖKVUM.

SIGMÁL STEYPU SKAL VERA 5-10cm í ALLA STEYPU SKAL BLANDA LOFTBLENDI ÞANNIG, AÐ LOFT-INNHÁLD VERÐI MINNST 6-8%. HÁMARKS KÖRNASTÆRD 26mm VATNS-/SEMENTSHLUTFALL < 0,50
 ALLA STEYPU SKAL TITRA Í MÓTUN, SJÁ SKÝRINGAMYND. STEYPUNNI SKAL DREIFA Í MÓTIN EINS JAFNT OG FREKAST ER KOSTUR, VEGGI ÐKAL STEYPA Í LÁRÉTTUM LAGUM, SEM EKKI ERU ÞYKKARI EN 30 - 40 cm AÐ JAFNAÐI SKAL FYRST STEYPA VIÐ HORN.

STEYPA SKAL VARIN ÞORNUN Í MINNST 7 DAGA

STEYPUKIL

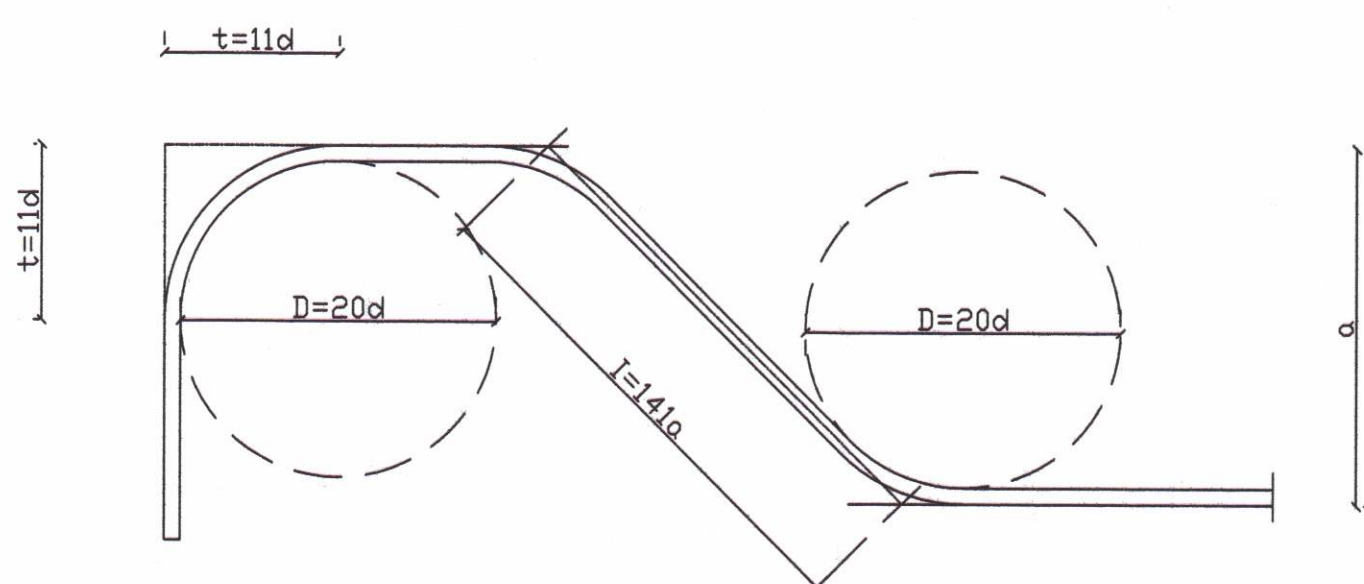


LÁÐRÉTT SNID LÁRÉTT SNID

JÁRNBENDING

ÞJÓÐARSKJAL OG FS ENV 1994-1-1:1992 EROCODE 4; BENDISTÁL MERKT K ER KAMBSTÁL Ks 40 LÁGMARKSFLÖTSTYRKY 400 MPa BENDISTÁL MERKT KS ER KAMBSTÁL Ks 405 LÁGMARKSFLÖTSTYRKY 400 MPa BENDISTÁL MERKT R ER SLETT STÁL St. 37 LÁGMARKSFLÖTSTYRKY 400 MPa

BEYGJUR OG SAMSKEYTI

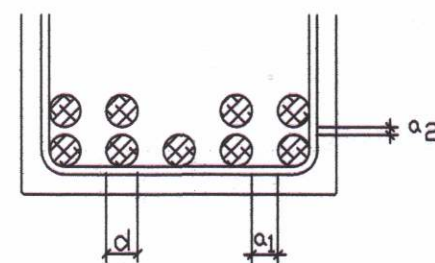


KAMBSTÁL KS - 40

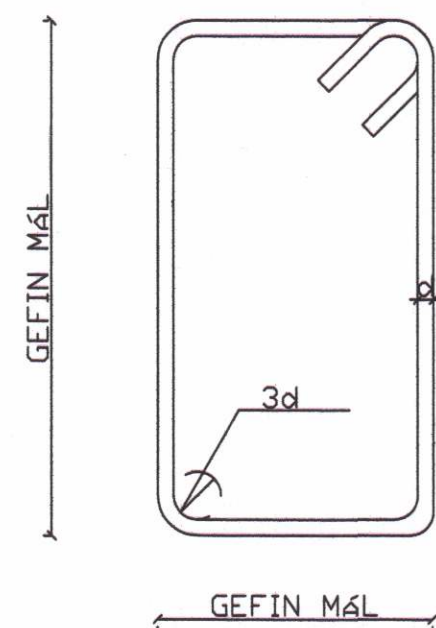
GEFIN MÁL Á JÁRNUNUM ERU UTANMÁL SBR. SKÝRINGAMYNDIR.

ÞVERMÁL JÁRNS. d	mm	8	10	12	16	20	25
ÞVERMÁL BEYGJUHRINGS D	cm	16	20	24	32	40	50
t=11d	cm	8,6	11	13,2	17,6	22	27,5
VFXLUNARLENGD Í SAM-SKEYTUM	cm	35	40	50	65	80	100
ÖLL JÁRN VÍXILLÆGD MEÐ BEINUM ENDUM							
SKEYTI JÁRNA Í PLÖTUM:	Í PLÖTUM SKAL EKKI SKEYTI MEIRA EN ÞRÍÐJA HVERT JÁRN Í SAMA ÞVERSNÍÐI FJARLÆGD MILLI SKEYTI-ÞVER-SNIDA SÉ EKKI MINNI EN 40d.						

MILLIBIL JÁRNA Í BITUM



Ks
 $a_1 = 2,0 \times d$ þá MINNST 30 mm
 $a_2 = 1,5 \times d$ þá MINNST 20 mm



GJARÐIR:

STÁL St.37 (R) OG KAMBSTÁL Ks 40s (KS)

TÁKNAR AÐ JÁRN SEM LIGGJA Í ÞESSA STEFNU LIGGJA UNDIR Í NEDRI BRUN EN OFAN Á Í EFRIBRUN PLÖTU.

MOTTA 120X120 K10 c/c 25cm í B. Á. Í EFRIBRUN

GAT TEKID Í PLÖTU

TEKID ÖR VEGGJUM

JÁRN Í EFRIBRUN

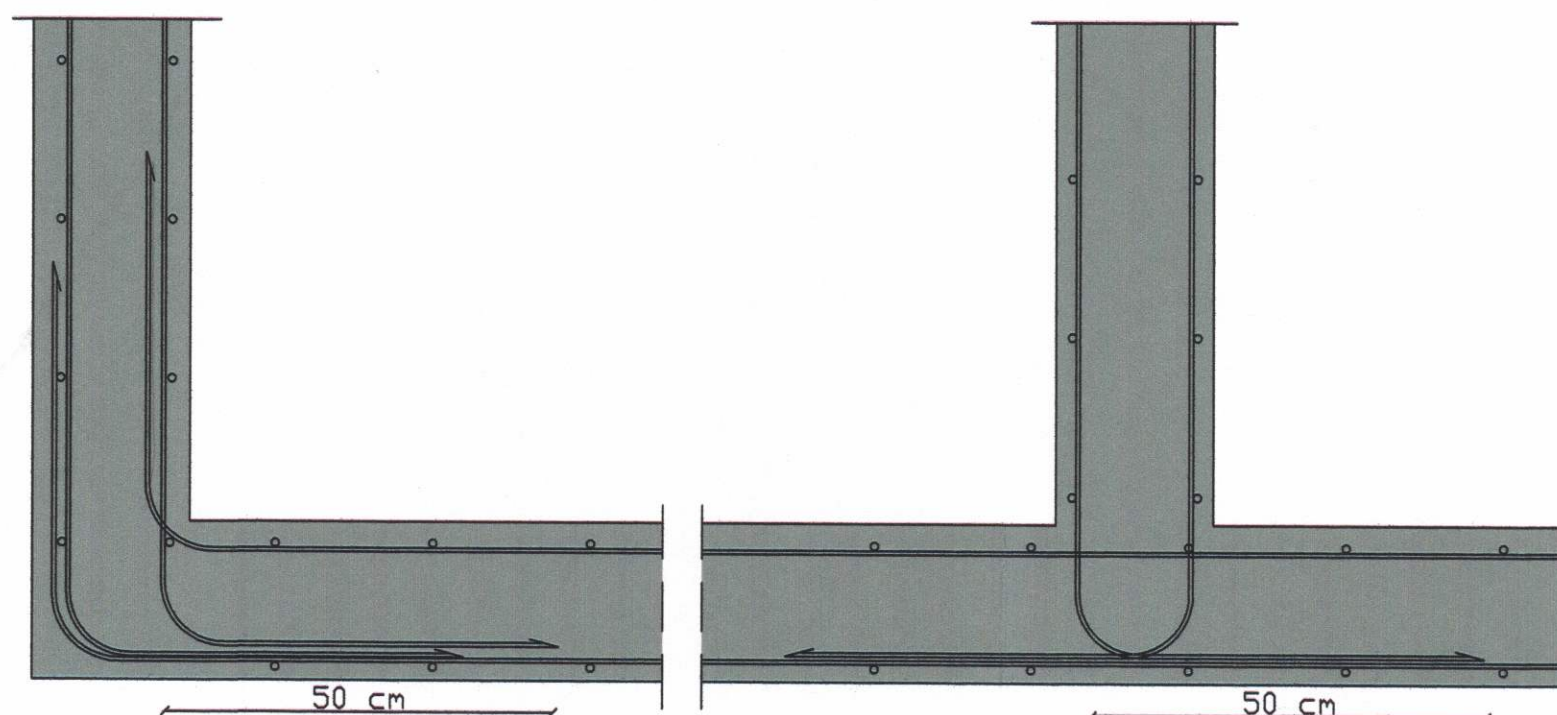
JÁRN Í NEDRIBRUN

K12 JÁRN LEGGIST MEÐ 200mm MILLIBILI YFIR SVÆÐID SEM PÍLUSTRIKID SPANNAR

TEIKNA PLÖTUÞYKKT

FJARLÆGD JÁRNA FRÁ STEYPUYFIRBORDI

BYGGINGARHLUTAR, AÐSTÆÐUR	FJARLÆGD JÁRNA FRÁ STEYPUYFIRBORDI NEMA SÉRTEIKN. SÝNI ANNAD.		
	PLÖTUR OG VEGGJA mm	BITAR mm	STÖÐIR mm
INNANHÖSS, ÞAR SEM RAKI ER LÍTILL	15	20	25
UTANHÖSS EDA Í JÖRD OG ANNARS STAÐAR, ÞAR SEM RAKI ER MIKILL.	20	25	30
ÞAR SEM SJÓÐOK ER AÐ RÁÐI EDA HÆTTA Á JARÐ-VEGSÝRUM.	40	50	50
ÞAR SEM STEYPT ER BEINT AÐ JARÐVEGI.	50	50	50



LÁGNING LÁRÉTTRA JÁRNA UM HORN Í VEGGJUM M=1:10

GRUNDUN

GRUNDUN SAMKVÆMT ÞJÓÐARVIÐAUKUM VIÐ ÍST EN 1997. EROCODE 7 ÍST EN 1997.1:2004/NA:2010

GRUNÐAD ER Á HRAUNLAGI SEM ER Á UM 1,0-2,0m ÞYPI. MESTA ÁLAG Á UNDIRSTÖÐU ER MINNA EN 0,2 MN/m²

JÁRN Í ÖTVEGGJUM:

JÁRN Í VEGGJUM TVÖFÖLD GRIND K10 c/c 25 LÖÐRÉTT, K10 c/c 30 LÁRÉTT UPP MEÐ OG FYRIR NEDAN GLUGGA KOMI 2 K12 OG OFAN KOMI 2 K12 EF ANNAD ER EKKI TEKID FRAM Á TEIKNINGUM L=ÖPMÁL+2X60cm ÞEGAR ÖP ER YFIR 2m ÞÁ KOMI 3 K12 EDA SKV. SÉRTEIKN. JÁRN SKAL HALDID Í RÆTTRI FJARLÆGD FRÁ MÓTUM, MEÐ ÞAR TIL GERÐUM KUBBUM, T.D. ÖR STEYPU EDA HARÐPLASTI. JÁRNUM Í EFRIBRUN PLÖTU SKAL HALDID Á SINUM STAÐ MEÐ ÞAR TIL GERÐUM STÁLUM.

TIMBURVIRKI:

LÍMTRÉ
 LÍMTRÉ Í BURÐAVIRKI SKAL VERA L40 SKV. DS 413. MEÐ ÞJÓÐARVIÐAUKA VIÐ ÍST EN 1995 EROCODE 5. ÍST EN 1.1:2005/NA:2010 ÍST EN 1.2:2004/NA:2010

TIMBUR Í ÖTVEGGJUM OG ÞAKI
 TIMBUR Í ÖTVEGGJUM OG ÞAKI SKAL VERA Í STYRKLEIKAFLOKKI K18(T18) SKV. DS 413 2003.

FÖUAVARN TIMBURS Í ÖTVEGGJAKLÆÐNINGU
 ALLT TIMBUR Í ÖTVEGGJAKLÆÐNINGU OG ÞAKFRAGANGI, SEM ER FYRIR UTAN KRÖSSVIÐ SKAL FÖUAVERJA MEÐ ÞRÝSTIGAGN-VÖRN MEÐ VIÐURKENNUM EFNUM OG AÐFERÐUM. TIMBRID SKAL UPPFYLLA KRÖFUR AÐ FÖUAVARNARFLOKKS SAMKVÆMT STAÐLINUM ÍST INSTA 140

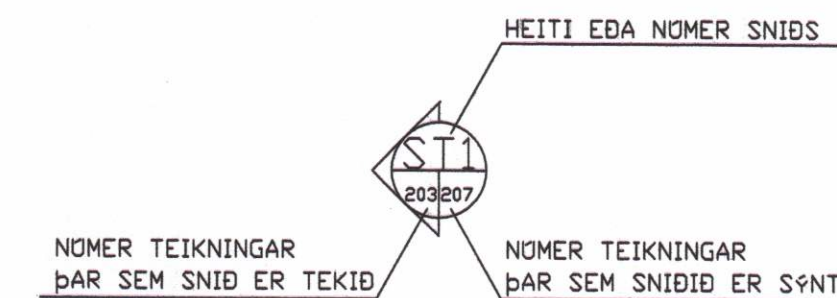
HEITSINKHÖÐUN
 HEITSINKHÖÐUN SKAL FRAMKVEMA Í SAMRÆMI VIÐ SS 3583 EDA SAMBÆRILEGAN STAÐAL Á VIÐ ALLAR STÁLFESTINGAR

SAUMUR
 SAUMUR SKAL VERA KVADRATISKUR SAUMUR, HEITSINKHÖÐAÐUR. SAUMUR SKAL UPPFYLLA KRÖFUR SKV. DS413 FJARLÆGD MILLI NAGLA 8XÐ ÞVERMÁL NAGLA

FESTIJÁRN
 STAÐLÖD FESTIJÁRN Í ÞAKI SKULU VERA ÖR SINKHÖÐUBU STALI. STÁL HAFI KARAÐTEVÍSK NEDRI FLÖTMÖRK 250N/mm2 LÁGMARKSÞYKKT SINKHÖÐAR SÉ 275 g/m2 ÖLL MÁL ERU Í MILLIMETNUM NEMA HÉÐARKVÖTAR. EKKI SKAL MÆLT AF REIKNINGUM. ÖLL UPPGEFIN MÁL SKAL SANNREYNA Á STAÐNUM.

STÁLVIKRI:

UM STÁL GILDIR ÍST DS 412 1998 OG FS ENV 1993-1-1-1992 STÁL ER Í FLOKKI Fe 360c RÆR SKV. DIN 934-8.8 BÖLTAR, RÆR, SKINNUR OG ANNAD STÁL SKULU VERA HEITGALVANISERUÐ UM STÁL GILDIR VIÐAUKAR VIÐ ÍST EN 1995 EROCODE 3. ÍST EN 1993.1.1: 2005/ NA:2010 ÍST EN 1993.1.2: 2005/ NA:2010



SAMÞYKKT AF BYGGINGARFULLTRÚA
 3. Ö. NÖV. 2011
 BYGGINGARFULLTRUNNI VESTMANNAEYJUM

NR	DAGS.	BREYTING
A		
B		
C		
D		
E		
F		
G		
H		

SKÝRINGAR

Teiknistofa PZ ehf
 Ráðgjafarverkfræðipjónusta
 FRV

Kirkjuvegi 23 900 Vestmannaeyjum Sími 481-2711 Fax 481-3076
 Heimasíða <http://www.teiknistofa.is> Netfang pz@teiknistofa.is

Verkheiti
 GRÆÐISBRAUT 1 VESTMANNAEYJUM
 VERSLUNARHÚSTÆÐI

Verkefni
 JÁRNBENT STEINSTEYPA
 SKÝRINGABLAÐ

Dags.	Hannað	Verk.nr	Mælikvarði
ÖKT. 2011	SP	1027	
Yfirfarð	Teiknað	Teikn.nr	Breyting
	EA	200	

Samþykkt
 24.09.2011 246259.2229