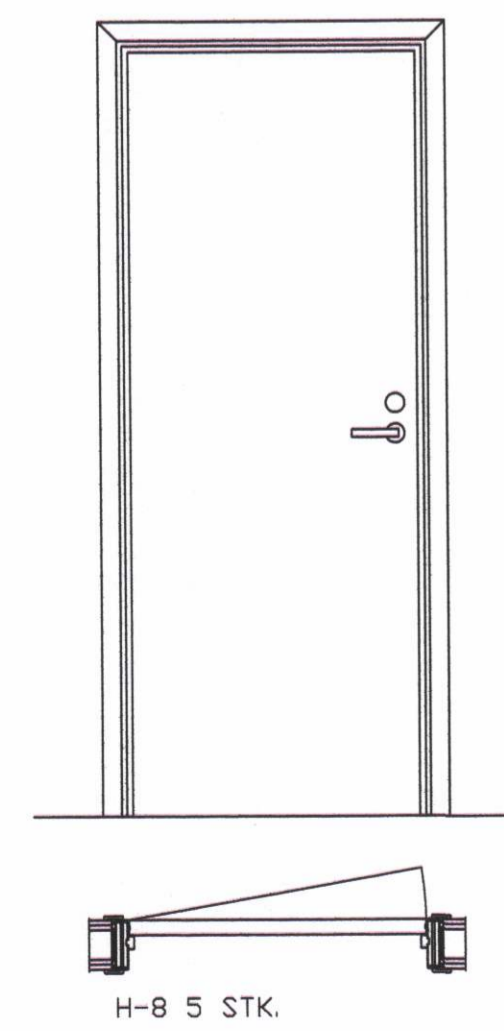
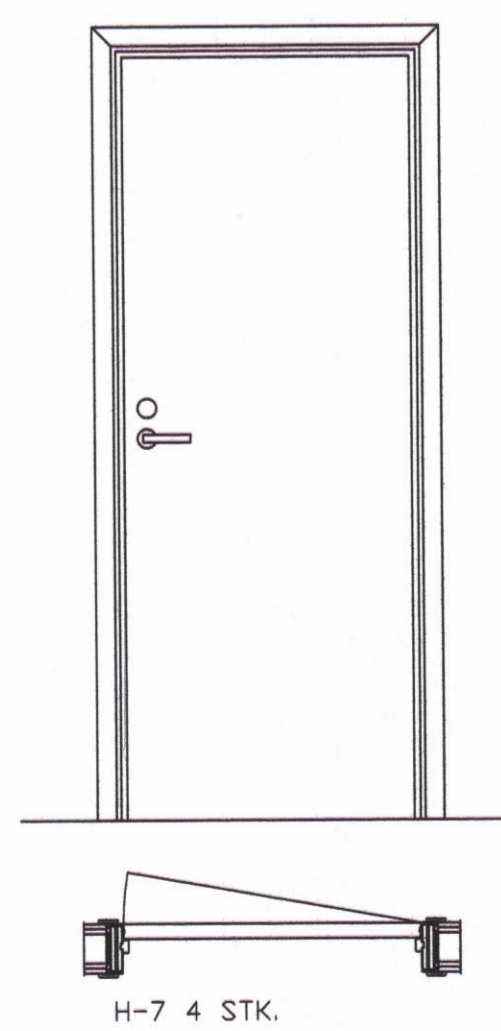
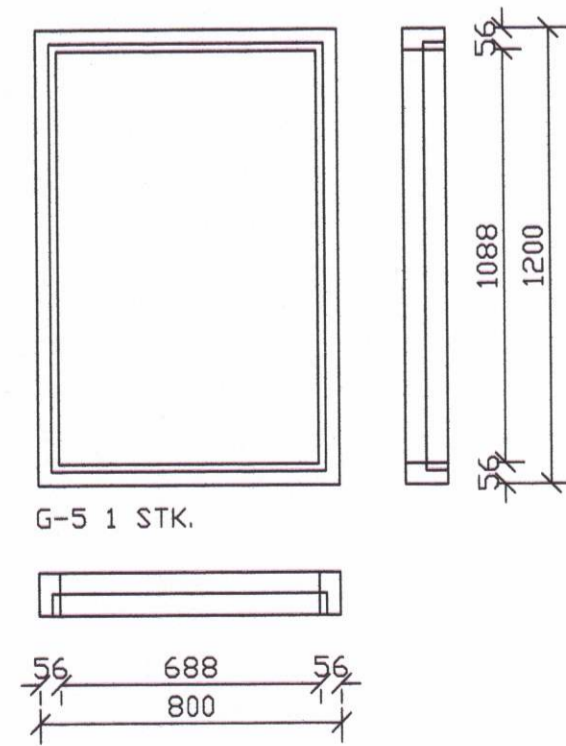
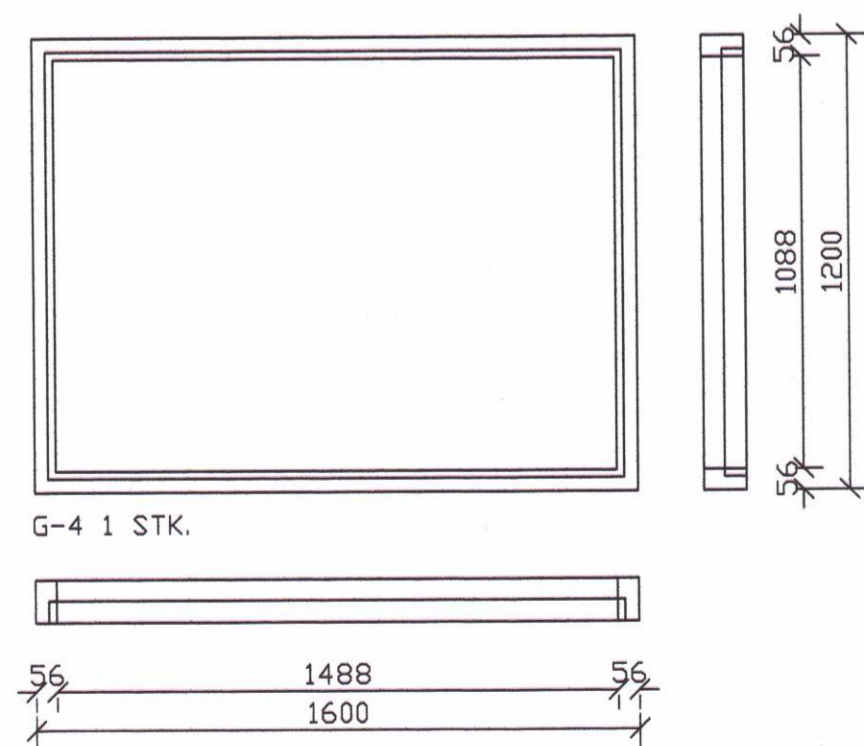
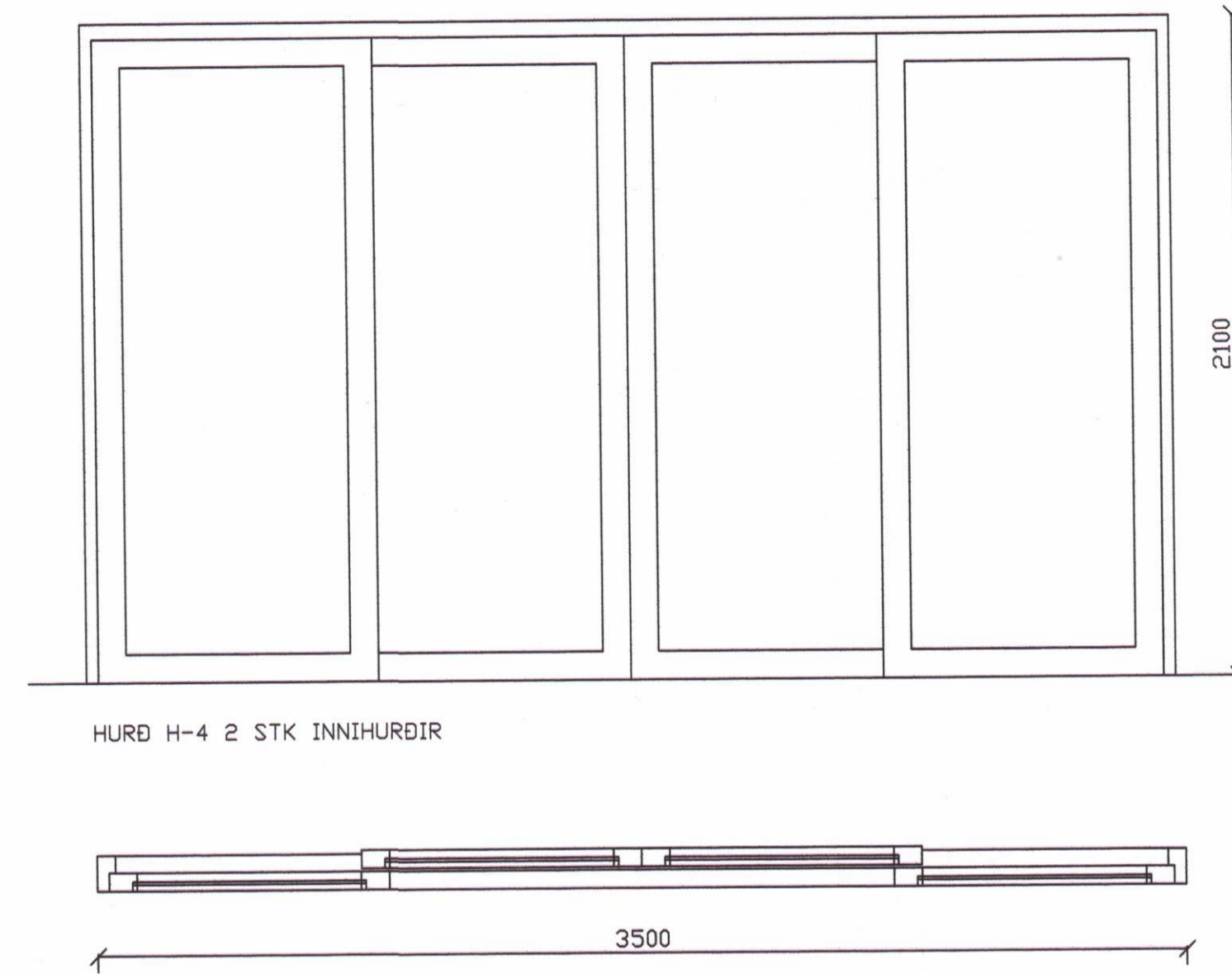
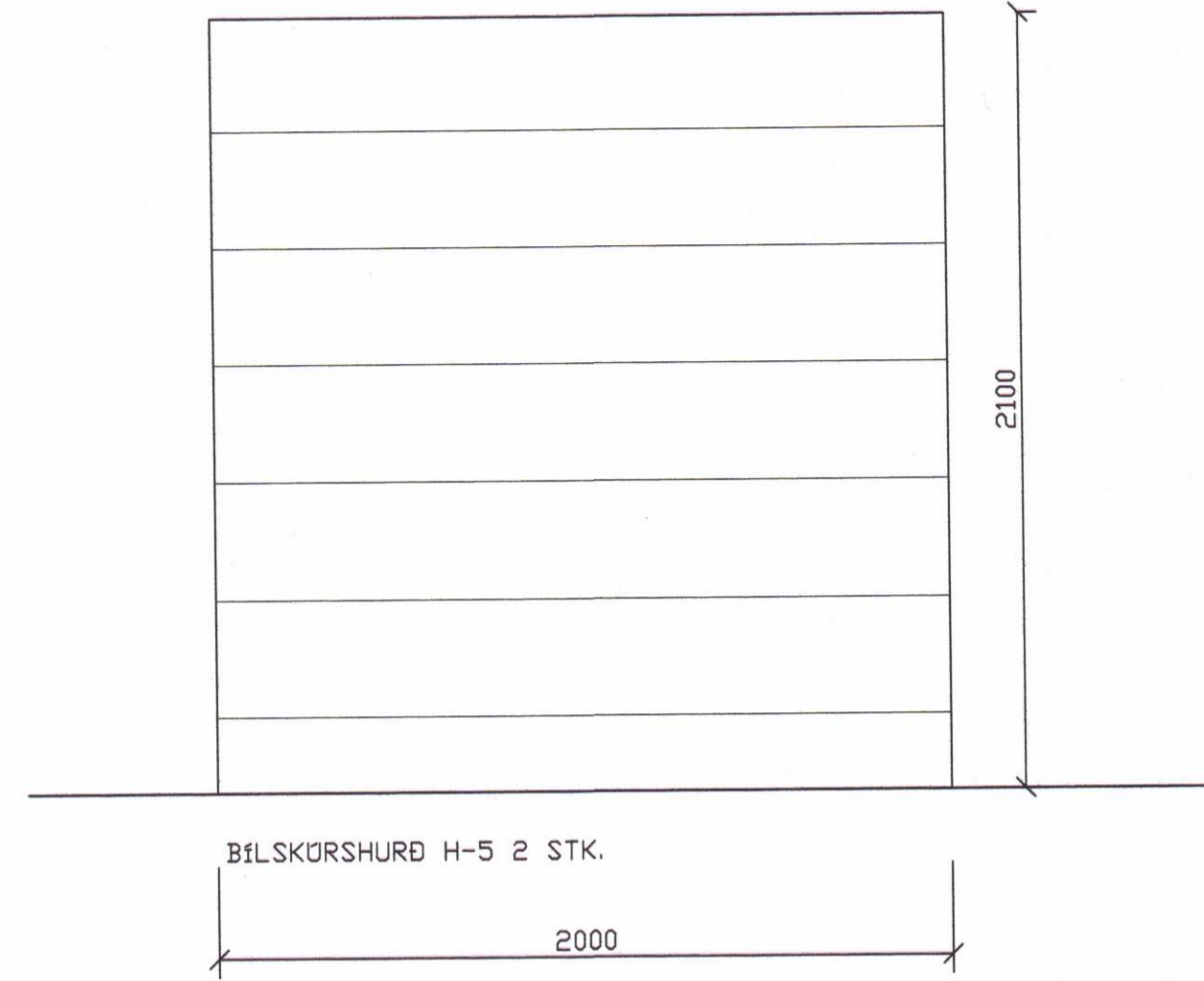
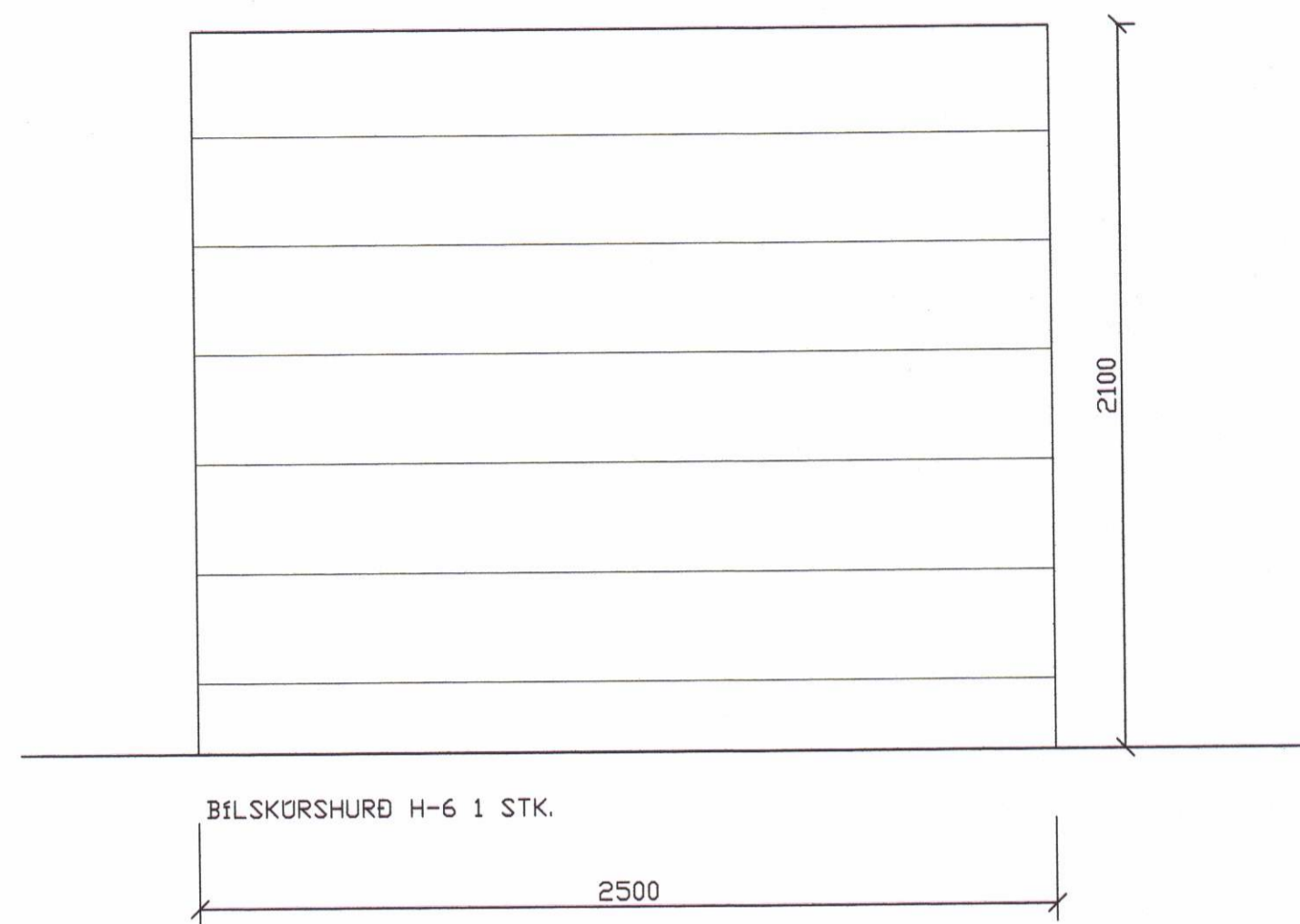


SAMPYKKT AF BYGGINGARFULLTRÚA  
3 D. NÓV. 2011  
SSB  
BYGGINGARFULLTRUUN | VESTMANNAEYJUM



NR	DAGS.	BREYTING
A		
B		
C		
D		
E		
F		
G		
H		

SKÝRINGAR

**Teiknistofa PZ ehf**  
Ráðgjafarverkfræðipjónusta  
FRV  
Kirkjuveg 23 900 Vestmannaeyjum Sími 481-2711 Fax 481-3076  
Heimasíða <http://www.teiknistofa.is> Netfang [pz@teiknistofa.is](mailto:pz@teiknistofa.is)

Verkhelti  
GRÆDISBRAUT 1 VESTMANNAEYJUM  
VERSLUNARHÚSTÆÐI  
Verkefni  
GLUGGAR OG HURÐIR INNI

Dags.	Hannað	Verk.nr	Mælikvarði
NÓV. 2011	SP	1027	1:20
Yfirfarið	Teiknað	Teikn.nr	Breyting
	EA	109	

Sampykkt  
24.10.2011 PZ ehf 240759 2035