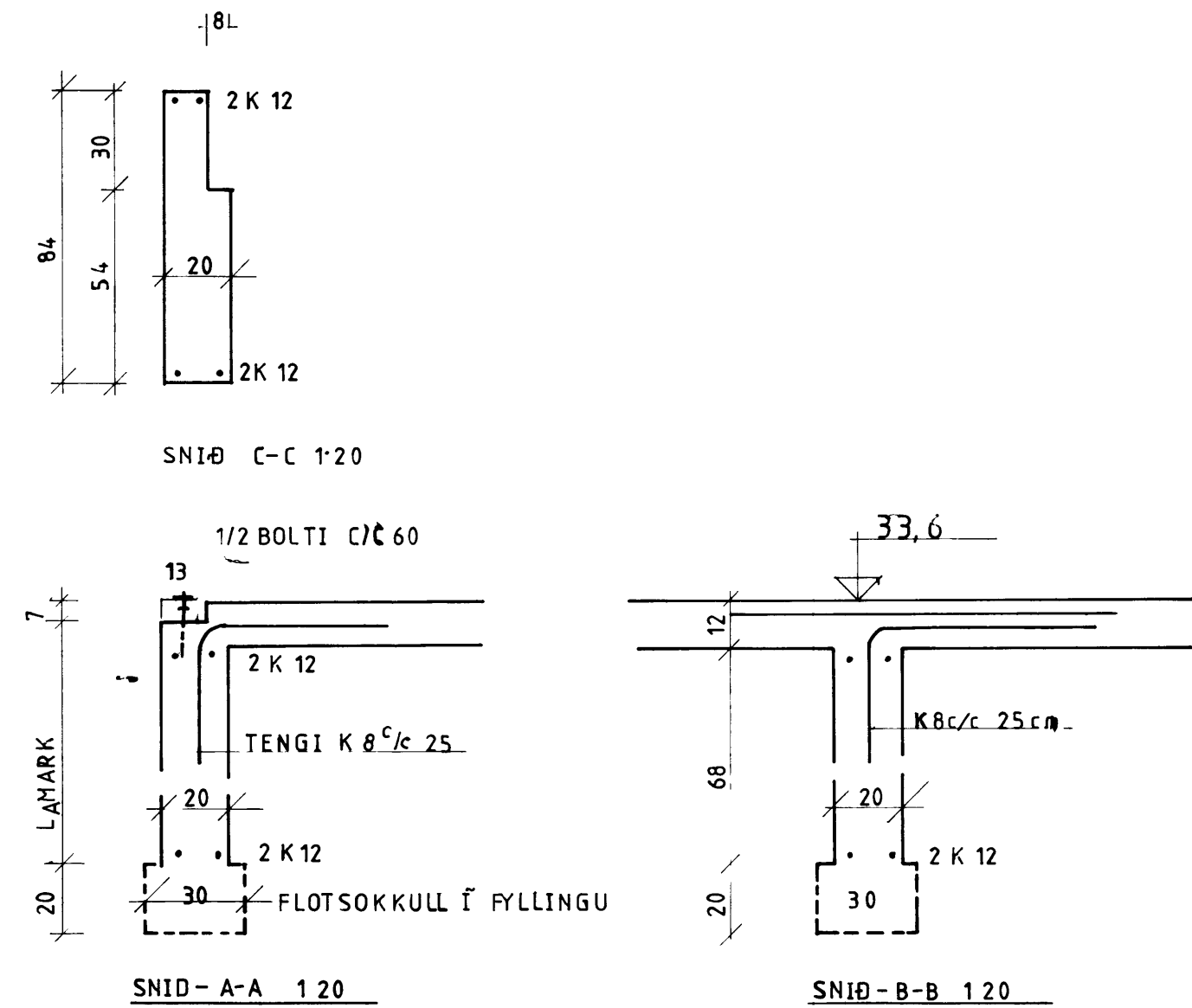


Grunnmynd 150



**SKYRINGAR**

Bendistál er kambstál K40 auðkennt með K  
 Efst og neðst í undirstöðum komi 2 K12 larett  
 heil um horn eða víxllögð um 60 cm  
 Í lárétt steypuskil milli undirstöðu og veggja  
 komi K 10c/c 30 L=120cm þar sem dyr eru fyrir  
 ofan beygist tengi inn í plotu.  
 Steypugæði S 200 sjá a kvæði I.S.T 10  
 Nótalag = 1,5cm<sup>2</sup>, Bendistál í plotu og áfyllingu  
 komi K 8 c/c 30cm í miðri plotu í báðar attir nema annað  
 sé tekið fram. 1/2" boltar c/c 60 cm.  
 Onefnd mál eru í cm, járnstærðir mm, hæðarkótar í m.

Got fyrirholræsi    Gat fyrir hitavetu

F	VERK	GÓÐAHRAUN 22 Vestmannaeyjum.	
E		Grunnmynd Undirstöður	
D			
C			
B			
A			
BR	DAGS	BREYTING	TEIKN NR 11      AF 8412
PÁLL ZÓPHONIÁSSON		HANNAÐ P Z	TEIKNÁÐ SS
BYGGINGATÆKNIFRÆÐINGUR		KVARDI 150	
KIRKJULÍVEGI 23    08 2711			