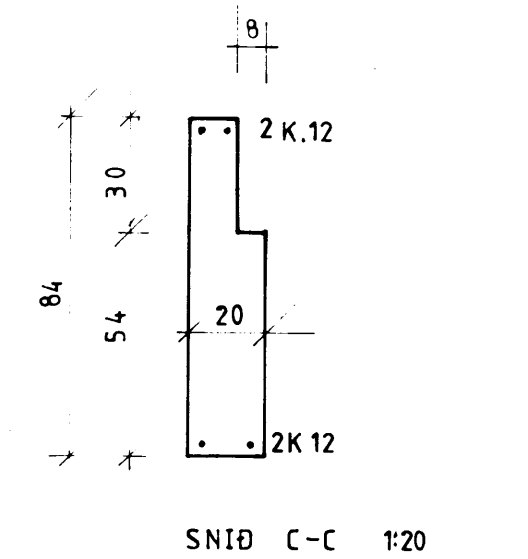
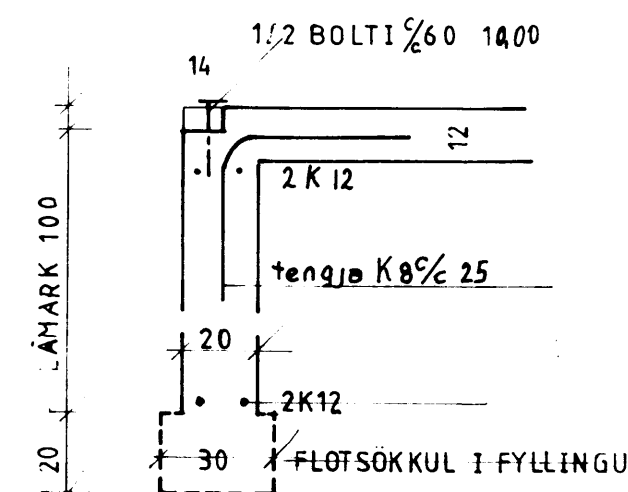


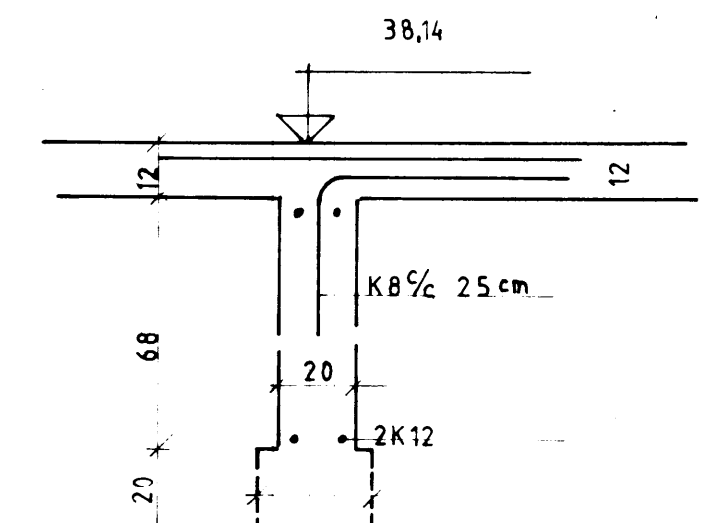
Grunnmynd 1:50



SNID C-C 1:20



SNID A, 1:20



SNID B-B

SKYRINGAR

Bendistál er kambstál KS 40 auðkennt með K Efst og neðst í undirstöðum komi 2 K12 lárætt heil um horn eða vixllögð um 60 cm Í lárætt steypuskyl milli undirstöðu og veggja Komi K 10% 30 L 120 cm þar sem dyr eru fyrir ofan beygist tengi inni plötu Steypugæði S 200 sjá ákvæði I.S.T 10 Nótalag 1,5cm² Bendisstál í plötu og áfyllingu komi K 8% 30cm í midri plötu í báðar áttir nema annað sé tekið fram. 1/2" boltar 60cm sjá boltaplan teikn nr 102 Ónefnd mál eru í cm, jarnstærðir í mm hæðarkótar í m.

F			VERK	GÓDAHRAUN 11 Vestmannaeyjum
E				Grunnmynd undirstöður
D				
C				
B				
A				
BR.	DAGS.	BREYTING	TEIKN. NR.//	AF 8407
PÁLL ZÓPHONIÁSSON			HANNAÐ P Z	TEIKNAD S S
BYGGINGATÆKNIFRÆÐINGUR			KVARÐI 1:50	
KIRKJUVEGI 23 - 98-2711				
000 VESTMANNAEYJUM				