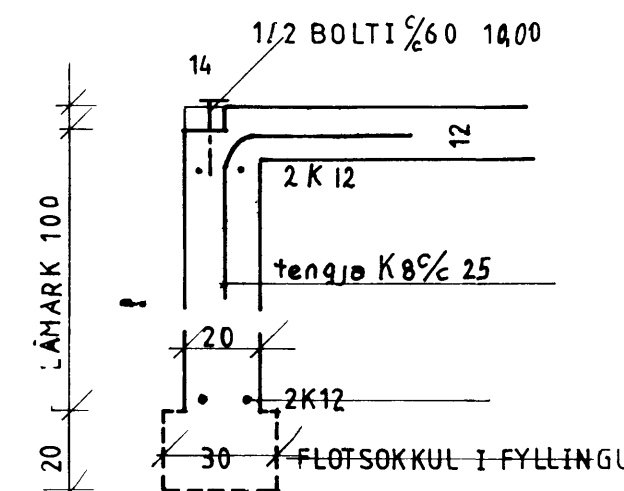
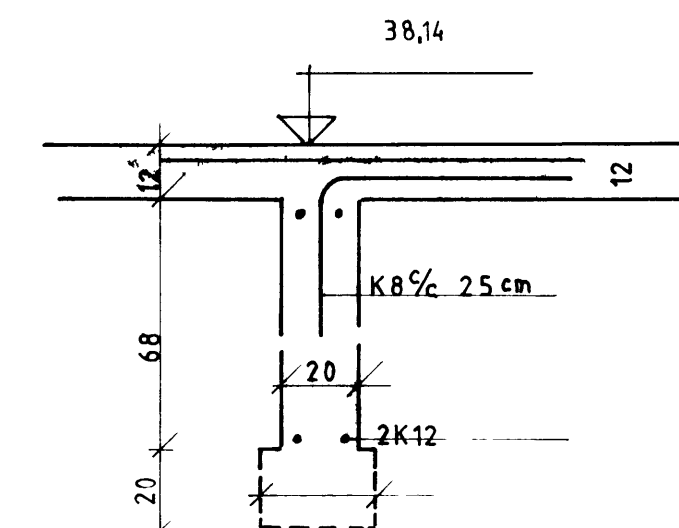


SNID C-C 1'20



SNID A A, 1'20



SNID B-B

**SKYRINGAR**

Bendistál er kambstál KS 40 auðkennt með K Efst og neðst í undirstöðum komi 2 K 12 larett heil um horn eða vixllogð um 60 cm  
 Í lárétt steypuskyl milli undirstöðu og veggja komi K 10% 30 L 120 cm þar sem dyr eru fyrir ofan beygist tengi inni plotu  
 Steypugæði S 200 sjá ákvæði IST 10  
 Nótalag = 1,5cm<sup>2</sup>, Bendisstál í plotu og áfyllingu komi K 8% 30cm í miðri plotu í baðar attir nema annað sé tekið fram. 1/2" boltar 1/2 60cm sjá boltaplan teikn nr 102  
 Ónefnd mál eru í cm, jarnstærðir í mm hæðarkotar í m

■ Gat fyrir holræsi    ▨ Gat fyrir hitaveitu

Grunnmynd 150

F		VERK	GÓÐAHRAUN 7. Vestmannaeyjum
E			Grunnmynd undirstöður
D			
C			
B			
A		TEIKN NR //	AF 8409
BR	DAGS	BREYTING	
PÁLL ZÓPHONIÁSSON		HANNAÐ P Z	TEIKNAD S S
BYGGINGATÆKNIFRÆÐINGUR		KVARDI 1-50	
KIRKJUVEGI 23 - 90-2711			