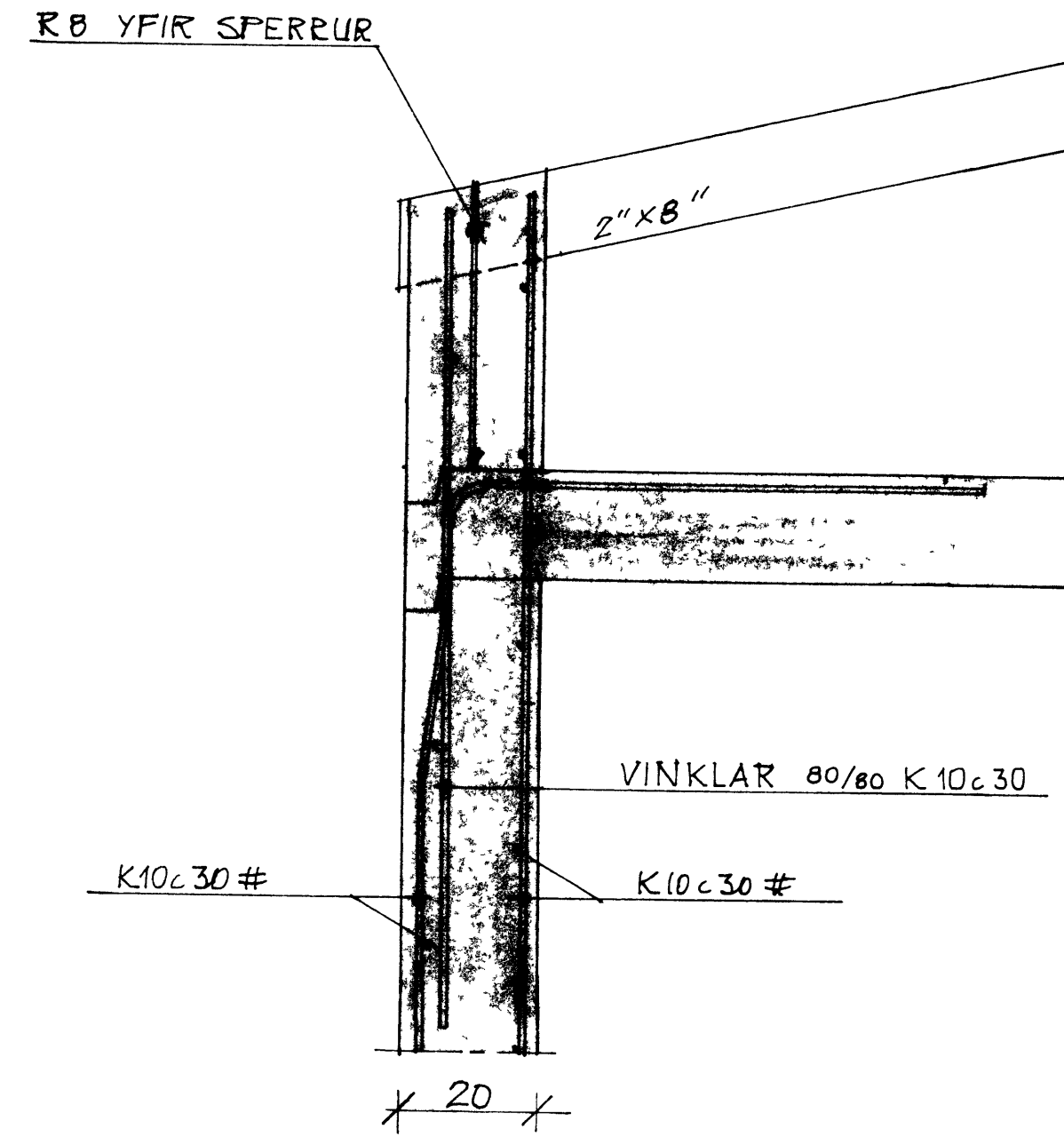
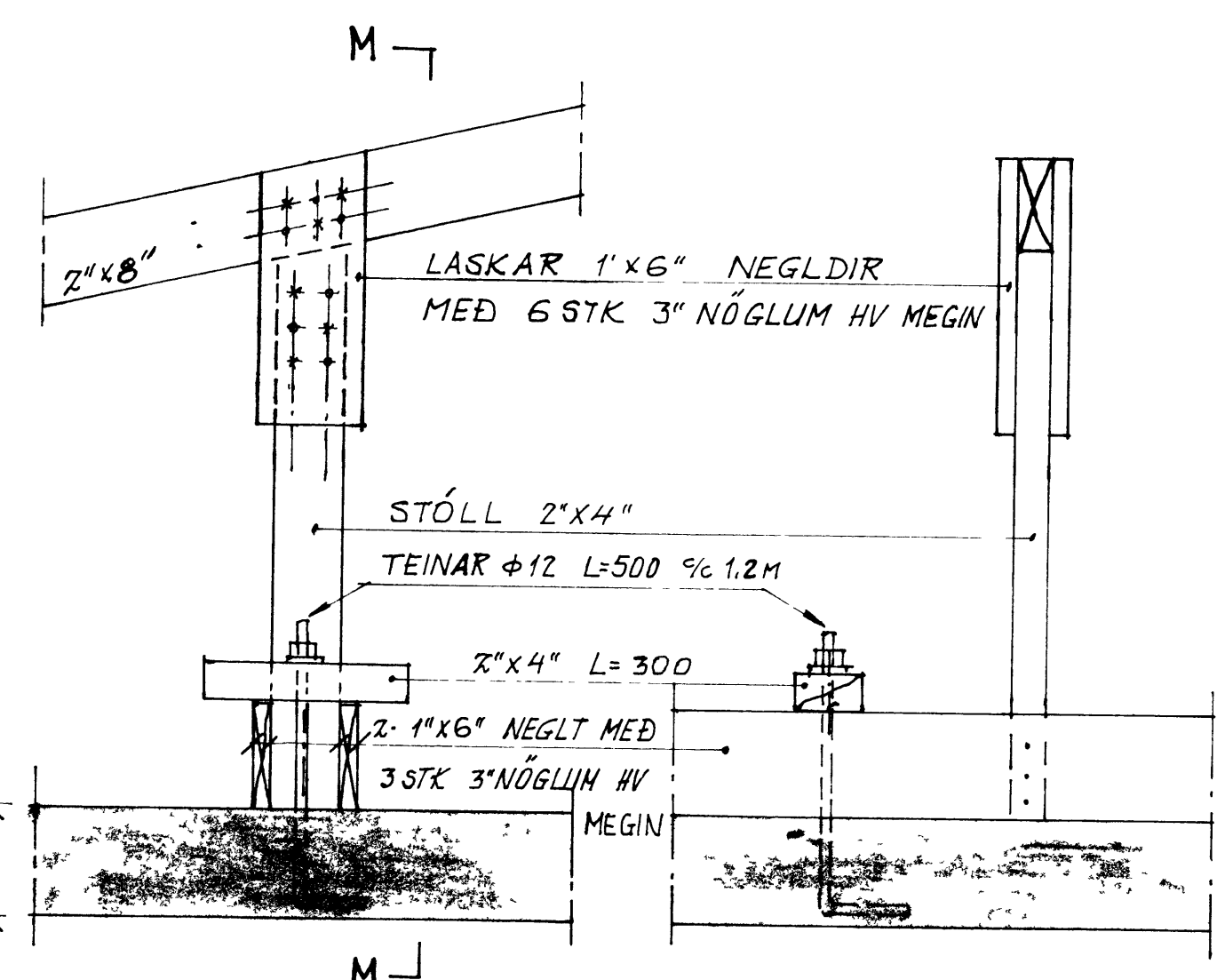


Í BILUM SEM ERU 2.5M MÁ SETJA SPERRUR SAMAN MED LÖSKUM SEM NEGLIST MED 8 STK 3" NÓGLUM HVORUM MEGIN



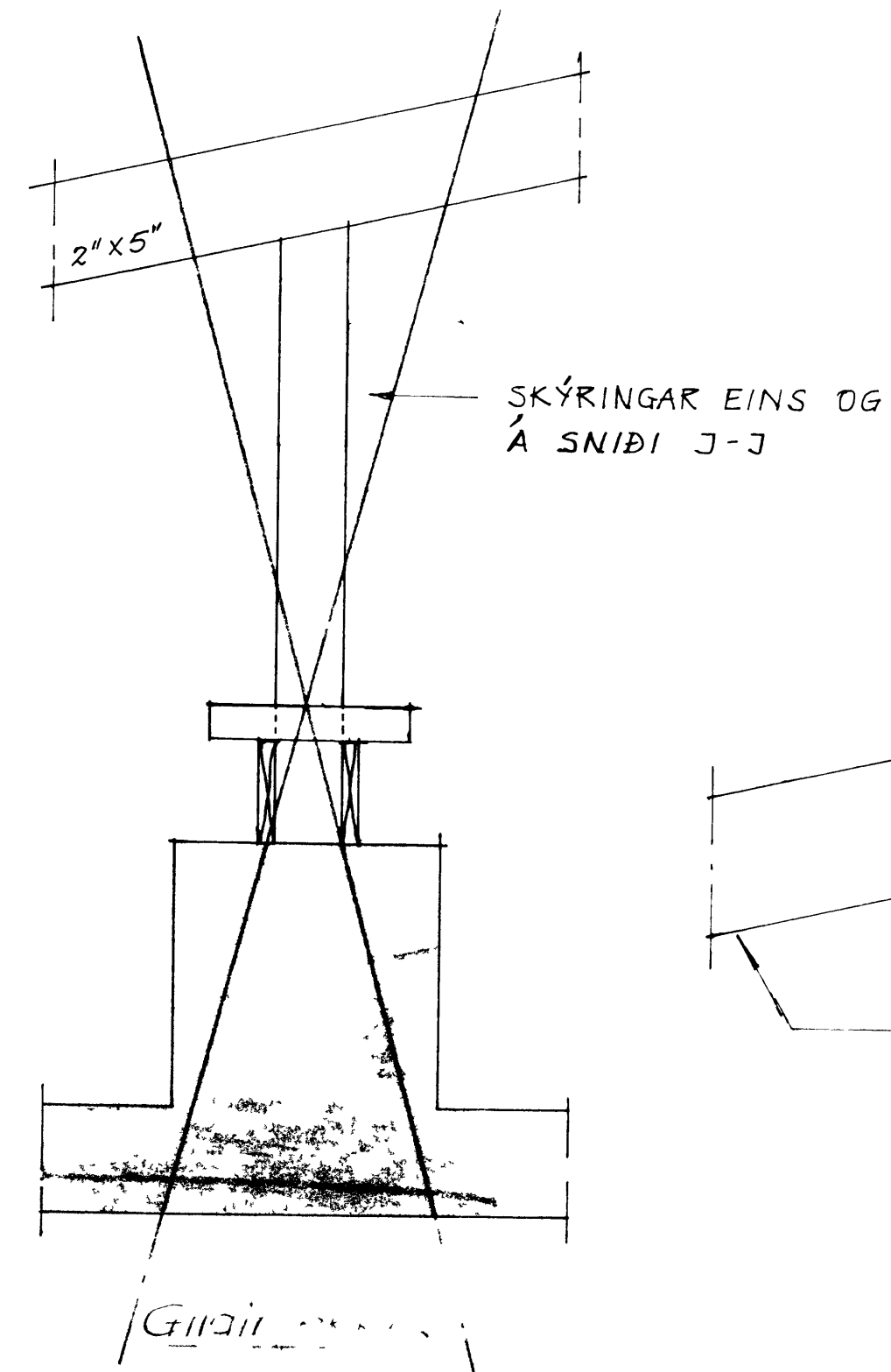
I-I 1:10



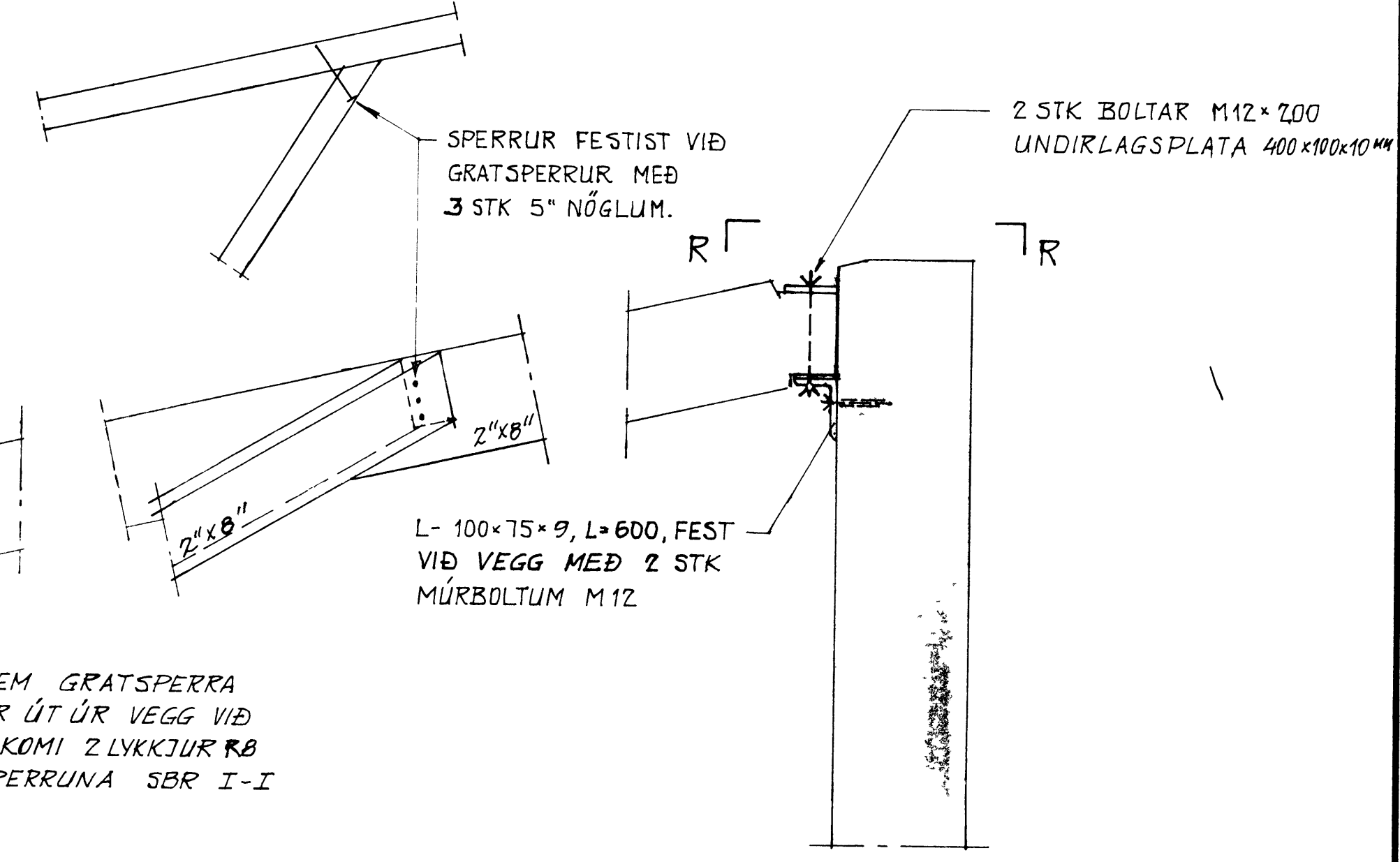
M-M 1:10

L-L 1:10

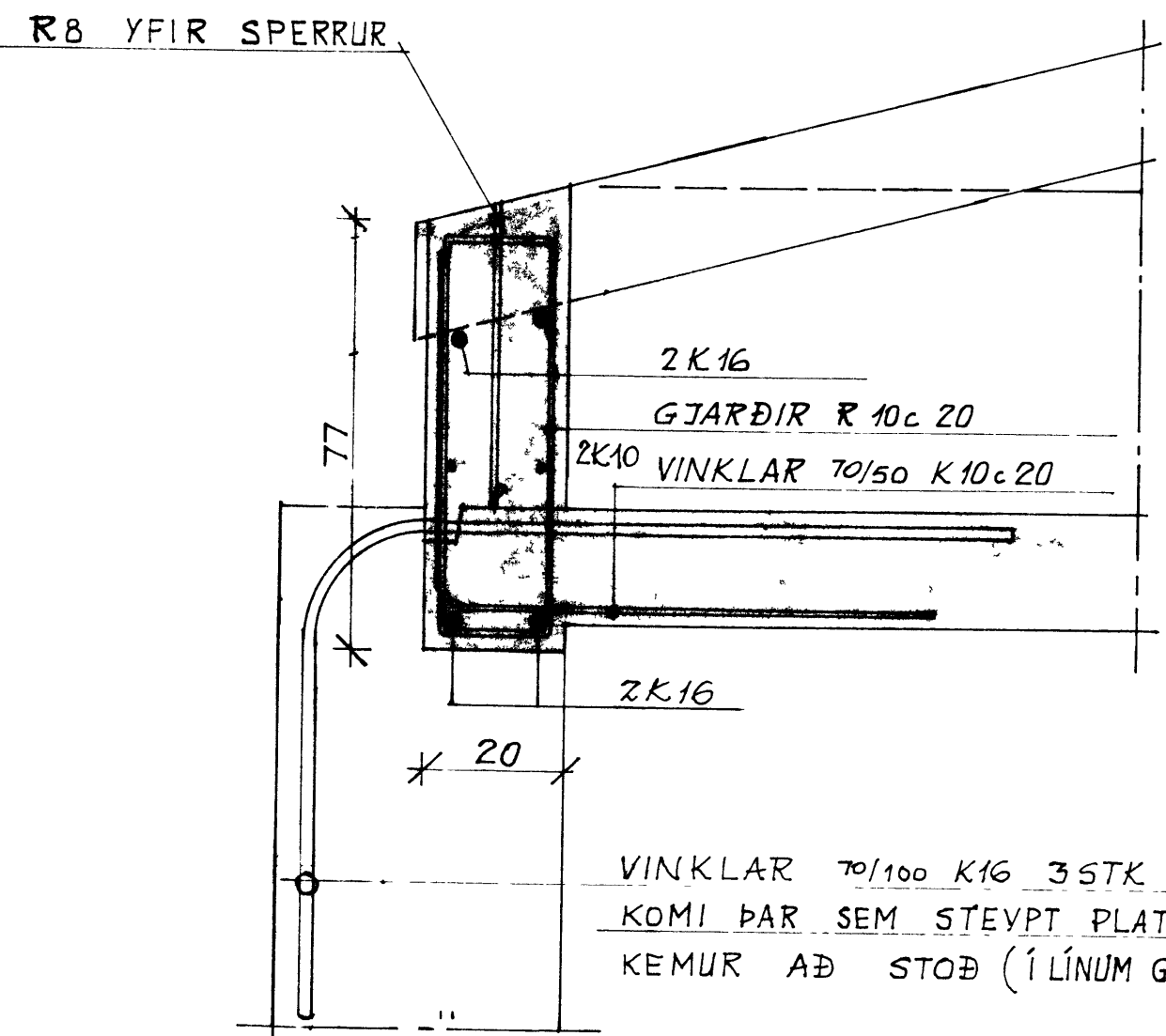
FESTING Á SPERRUM VIÐ PLÖTU 1:10.



ÞAR SEM GRATSPERRA GENGUR ÚT ÚR VEGG VIÐ HORN KOMI 2 LYKKTUR RØ YFIR SPERRUNA SBR I-I

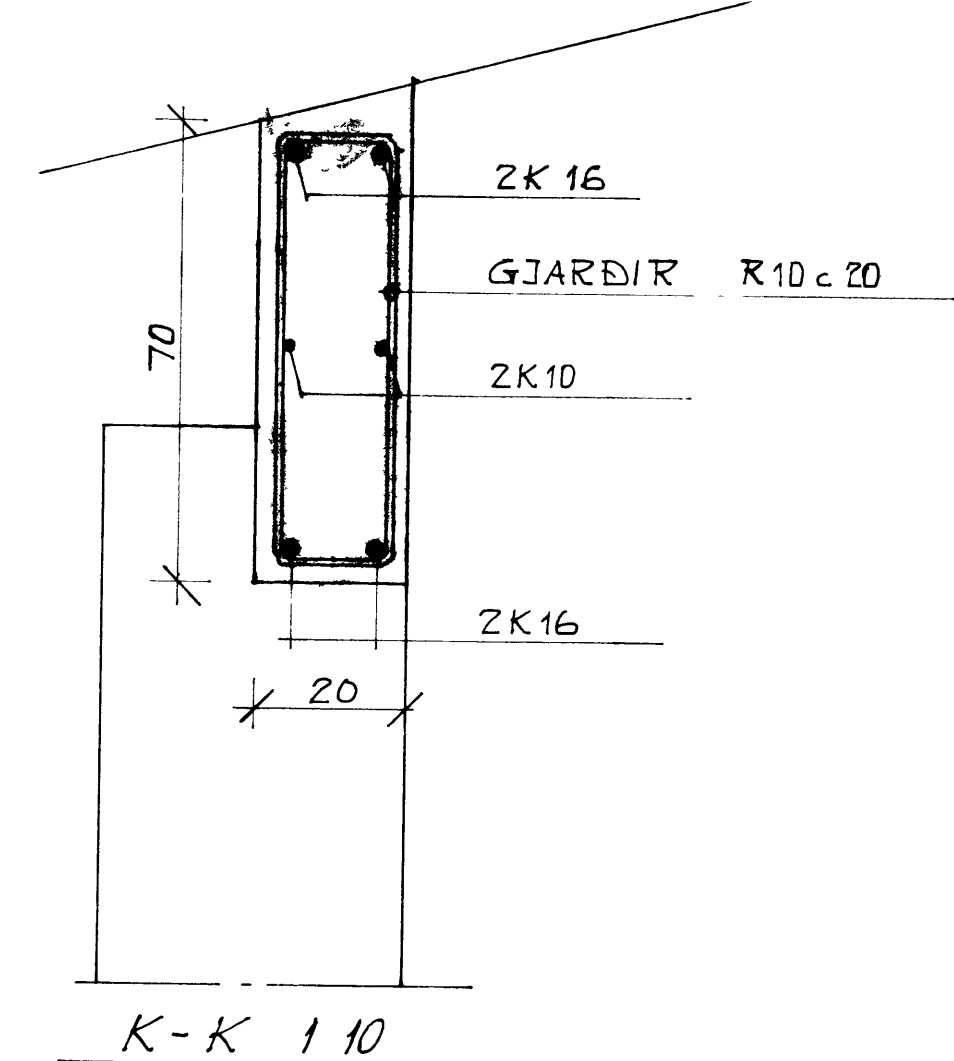


P-P 1:10

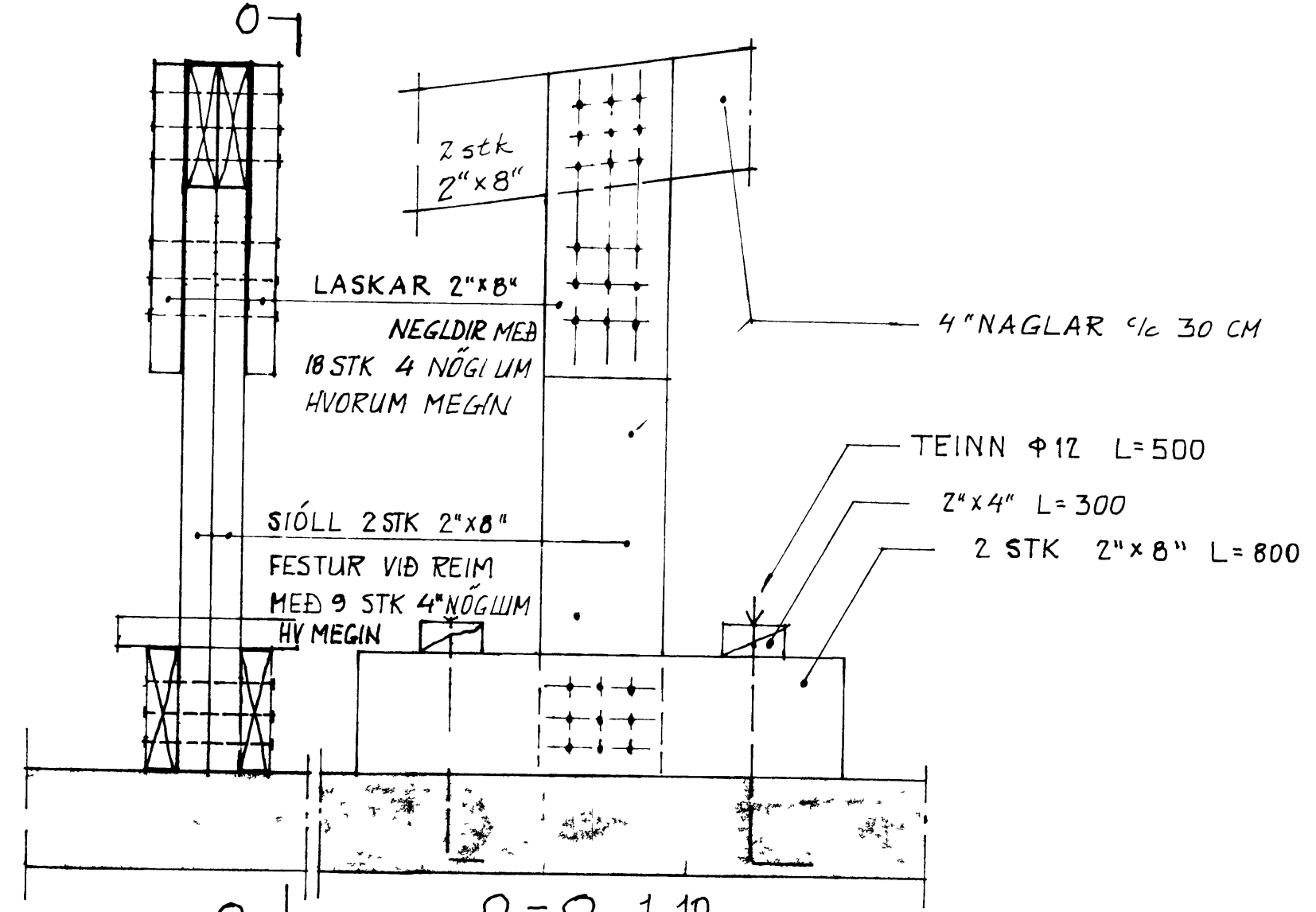


J-J 1:10

VINKLAR 70/100 K 16 3 STK KOMI ÞAR SEM STEVPT PLATA KEMUR AÐ STÖÐ (Í LÍNUM G OG H)



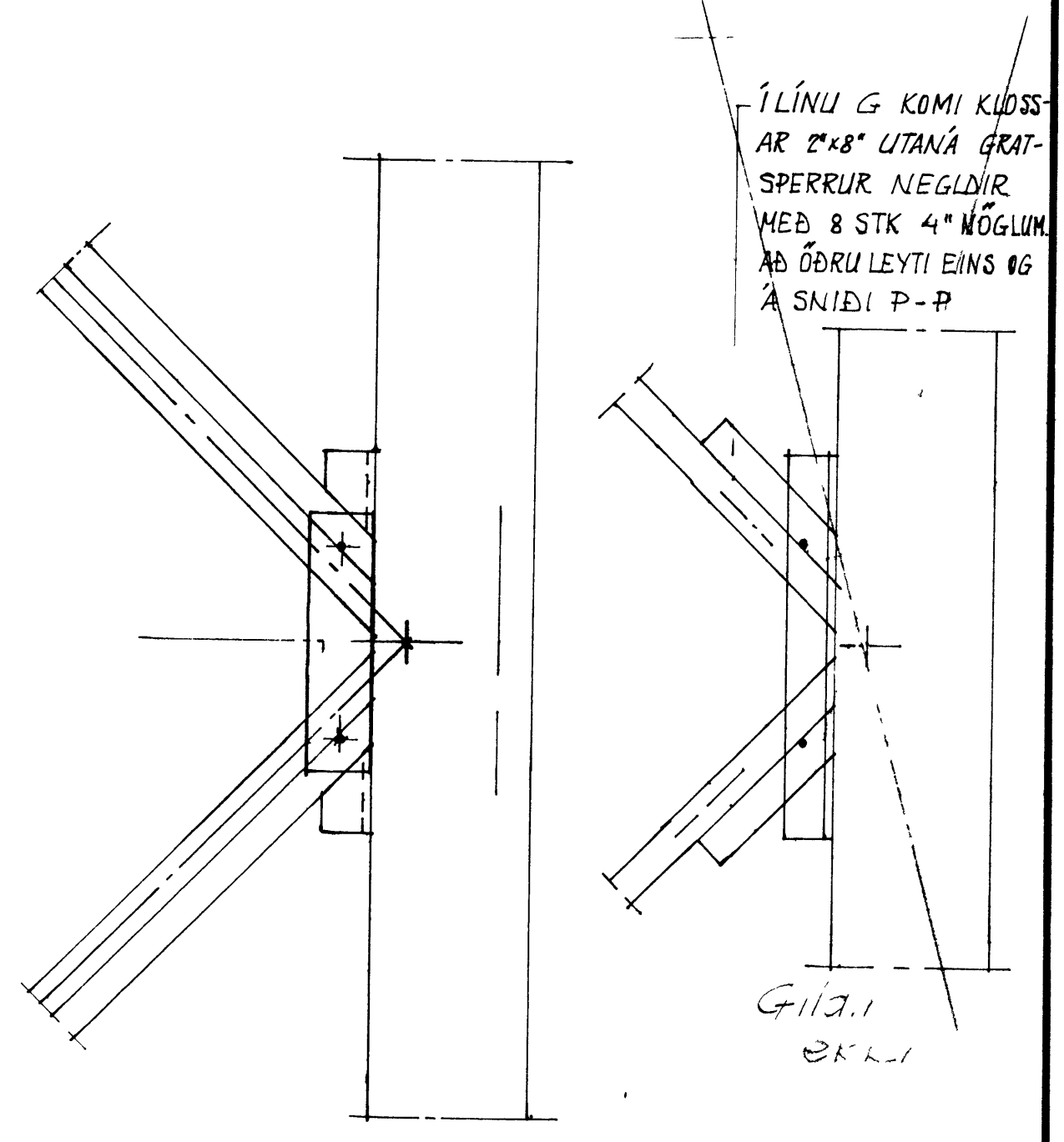
K-K 1:10



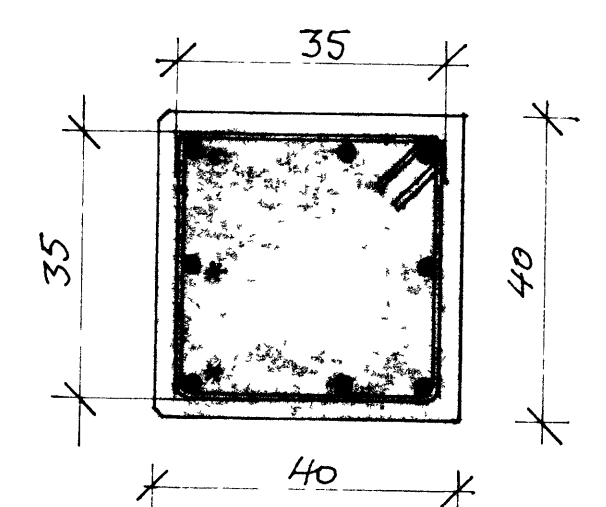
O-O 1:10

FESTING Á GRATSPERRU VIÐ PLÖTU 1:10

KOMI ÞAR SEM HRINGUR ER SÝNDUR Á GRUNNMYND

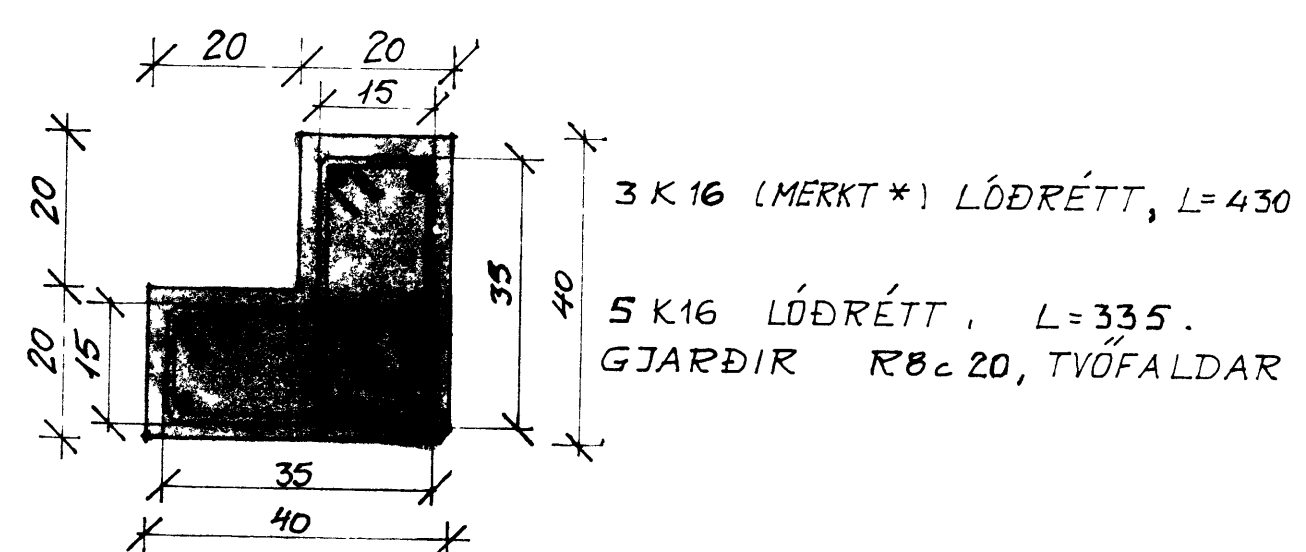


R-R 1:10



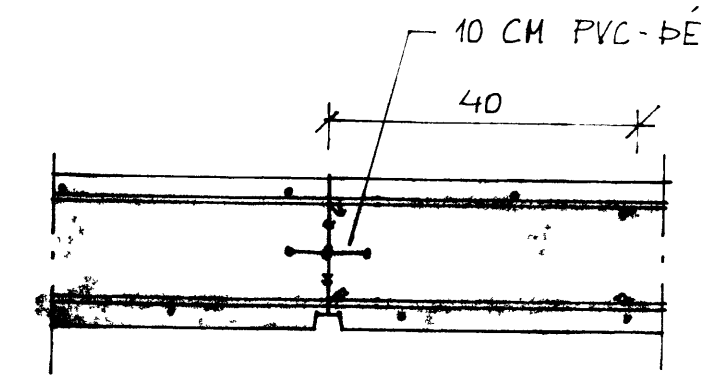
STÖÐ S2 1:10

8 K 16 LÓDRÉTT L=335. JÁRN MERKT \* L=280. GJARÐIR Ø 8 c 20



STÖÐ S4 1:10.

3 K 16 (MERKT \*) LÓDRÉTT, L=430. 5 K 16 LÓDRÉTT, L=335. GJARÐIR RØ c 20, TVÓFALDAR



LÓDRÉTT STEYPUKIL ÚTVEGGJA 1:10

BR		DAG		BREYTING Á		LEGA		USKR	
K F VESTMANNAEYJA VERSLUNARHÚS									
LOFT YFIR IHÆÐ OG ÞAK SNÍÐ.									
BRAGI ÞORSTEINSSON					REYKJAVÍK 15-3-84				
EYVINDUR VALDEMARSSON					KVARDI 1.10				
TEIKN		REIKN		VERK		BL NR		BR	
BE		BE							