

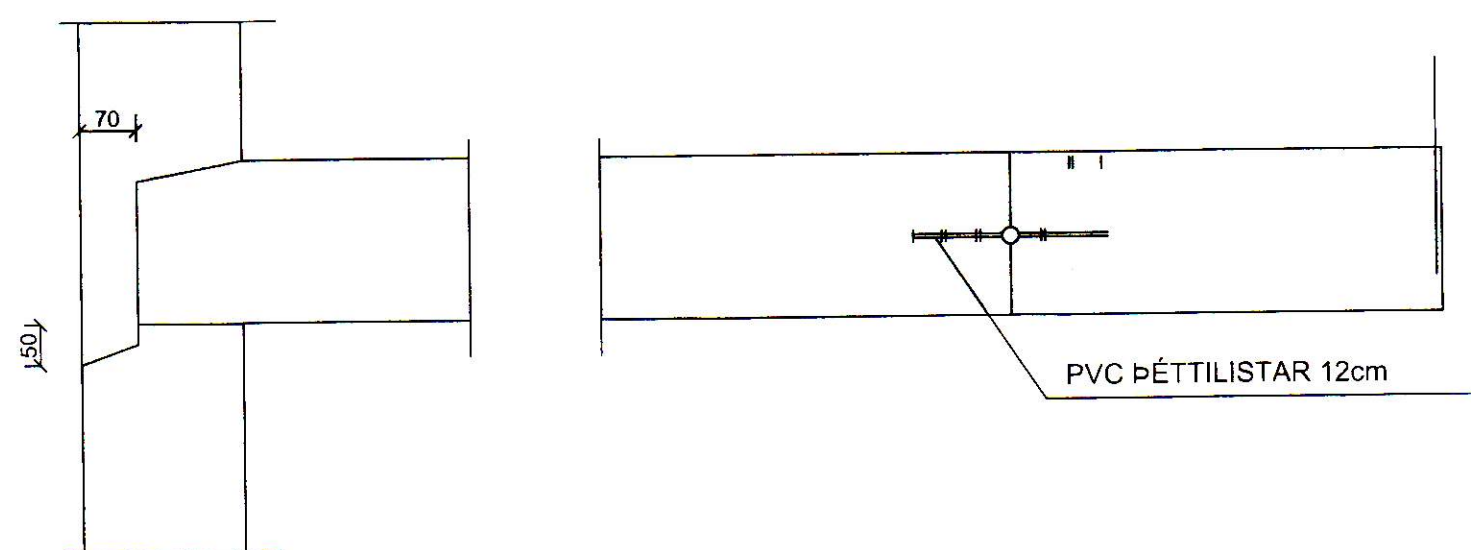
STEINSTEYPA

UM SEMENT OG STEINSTEYPU GILDA STAÐLARNIR ÞJÓÐARSKJAL MEÐ ÍST EN 1992 EROCODE 2: ÞJÓÐARSKJAL MEÐ ÍST EN 1992 EROCODE 2: IST. EN 1992-1-1: 2004/NA:2010 IST. EN 1992-1-2: 2004/NA:2010 ENV 13670 TAKMARKANIR Á NOTKUN STEYPU VÍÐ ÁKVEÐDIN SKILYRDI SKV. ENV 206-1 EKKI MÁ NOTA LÆGRI BROTPÓLSFLOKKA EN:

| BROTPÓLS-FLOKKUN. | |
|-------------------|--|
| C 15 | GRÓFSTEYPA T.D. ÞRIFALAG UNDIR SÓCKLA |
| C 20 | MANNVIRKI, SEM ÞURFA EKKI AÐ ÞOLA VEDRUN EDA ERU VARIN MEÐ VEDURPÓLNUM KLÆÐNINGUM (MÚRHÚÐUN TELST EKKI FULLNÆGJANDI) |
| C 30 | VEGGIR OG MANNVIRKI, SEM EIGA AÐ ÞOLA VENJULEGA VEDRUN - ÚTVEGGIR |
| C 35 | PLÖTUR OG MANNVIRKI, SEM VERÐA FYRIR EINHLEIDA VATNSÞRÝSTING EDA ÁHRIFUM FRÁ TÆRANDI VÖKVUM. |

SIGMÁL STEYPU SKAL VERA 5-10cm Í ALLA STEYPU SKAL BLANDA LOFTBLENDI ÞANNIG, AÐ LOFT-INNIHALD VERDI MINNST 6-8% HÁMARKS KORNASTÆRD 26mm VATNS-/SEMENTSHLUTFALL < 0.50 ALLA STEYPU SKAL TITRA Í MÖTUN, SJÁ SKÝRINGAMYND. STEYPUNNI SKAL DREIFA Í MÖTIN EINS JAFNT OG FREKAST ER KOSTUR. VEGGI SKAL STEYPA Í LÁRÉTTUM LÖGUM, SEM EKKI ERU ÞYKKARI EN 30 - 40 cm AÐ JAFNAÐI SKAL FYRST STEYPA VÍÐ HÖRN. STEYPA SKAL VARIN ÞORNUN Í MINNST 7 DAGA

STEYPU SKIL



LÓÐRÉTT SNID

LÁRÉTT SNID

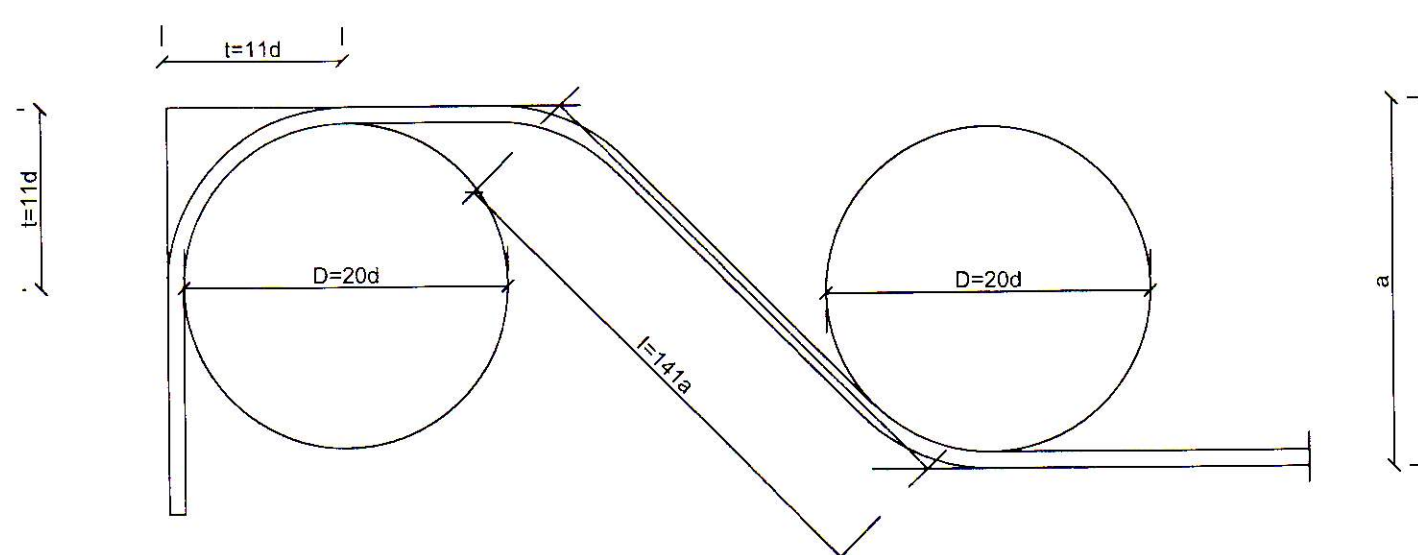
JÁRN Í VEGGJUM

15 CM VEGGUR K12 c/c 30 cm íba.
20 CM VEGGUR K 10 c/c 20 cm íba.

JÁRNBENDING

ÞJÓÐARSKJAL OG FS ENV 1994-1-1:1992 EROCODE 4: BENDISTÁL MERKT K ER KAMBSTÁL Ks 40 LÁGMARKSFLOTSTYRKU 400 MPa BENDISTÁL MERKT KS ER KAMBSTÁL Ks 405 LÁGMARKSFLOTSTYRKU 400 MPa BENDISTÁL MERKT R ER SLÉTT STÁL St. 37 LÁGMARKSFLOTSTYRKU 400 MPa

BEYGJUR OG SAMSKEYTI

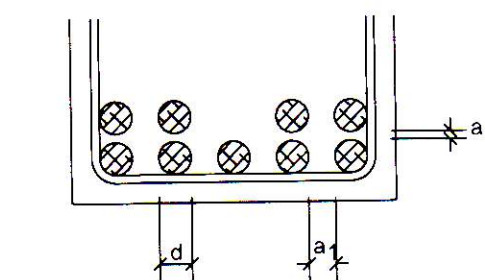


KAMBSTÁL KS - 40

GEFIN MÁL Á JÁRNUNUM ERU UTANMÁL SBR. SKÝRINGARMYNDIR.

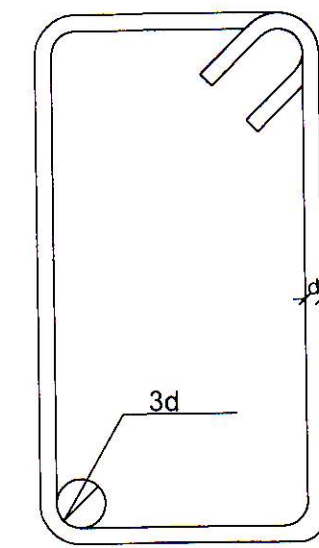
| ÞVERMÁL JÁRNS. | mm | 8 | 10 | 12 | 16 | 20 | 25 |
|------------------------------------|---|-----|----|------|------|----|------|
| ÞVERMÁL BEYGJUHRINGS | cm | 16 | 20 | 24 | 32 | 40 | 50 |
| t=11d | cm | 8,6 | 11 | 13,2 | 17,6 | 22 | 27,5 |
| VÍXLUNARLENGD Í SAM-SKEYTUM | cm | 35 | 40 | 50 | 65 | 80 | 100 |
| ÖLL JÁRN VÍXILÖGD MEÐ BEINUM ENDUM | | | | | | | |
| SKEYTI JÁRNA Í PLÖTUM: | Í PLÖTUM SKAL EKKI SKEYTI MEIRA EN ÞRÍÐJA HVERT JÁRN Í SAMAN ÞVERSNIDI. FJARLÆGD MILLI SKEYTI-ÞVERSNIDA SÉ EKKI MINNI EN 40d. | | | | | | |

MILLIBIL JÁRNA Í BITUM



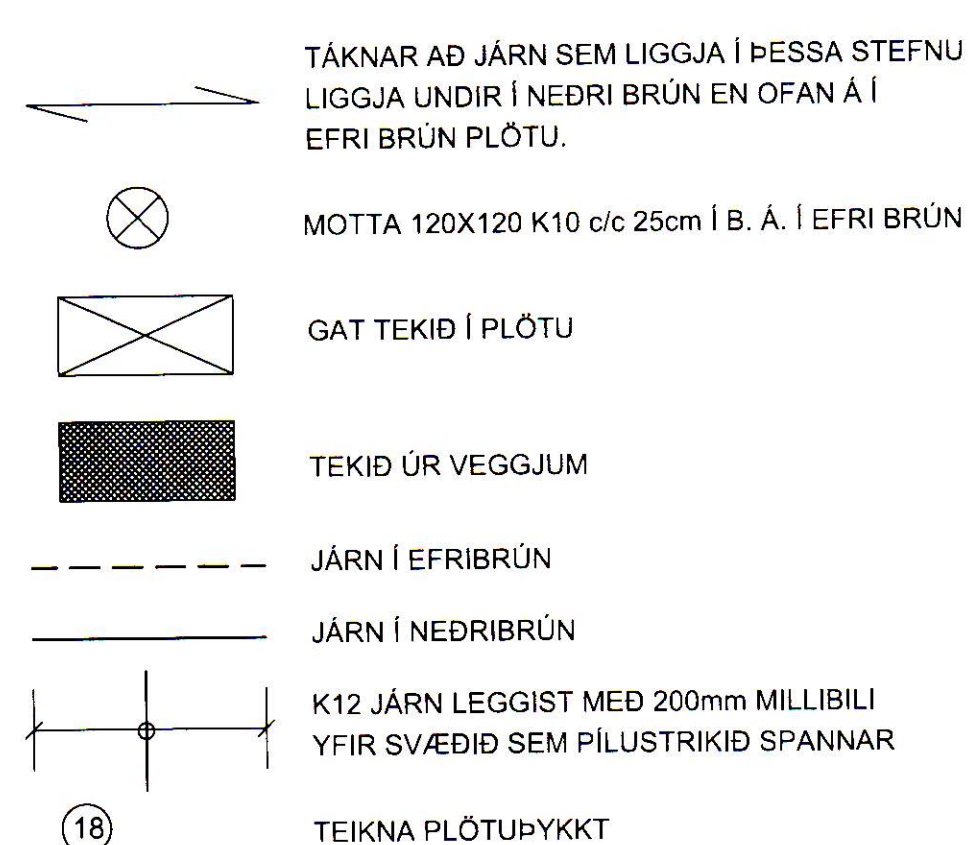
Ks

a = 2,0 x d, ÞÓ MINNST 30 mm
a/2 = 1,5 x d, ÞÓ MINNST 20 mm



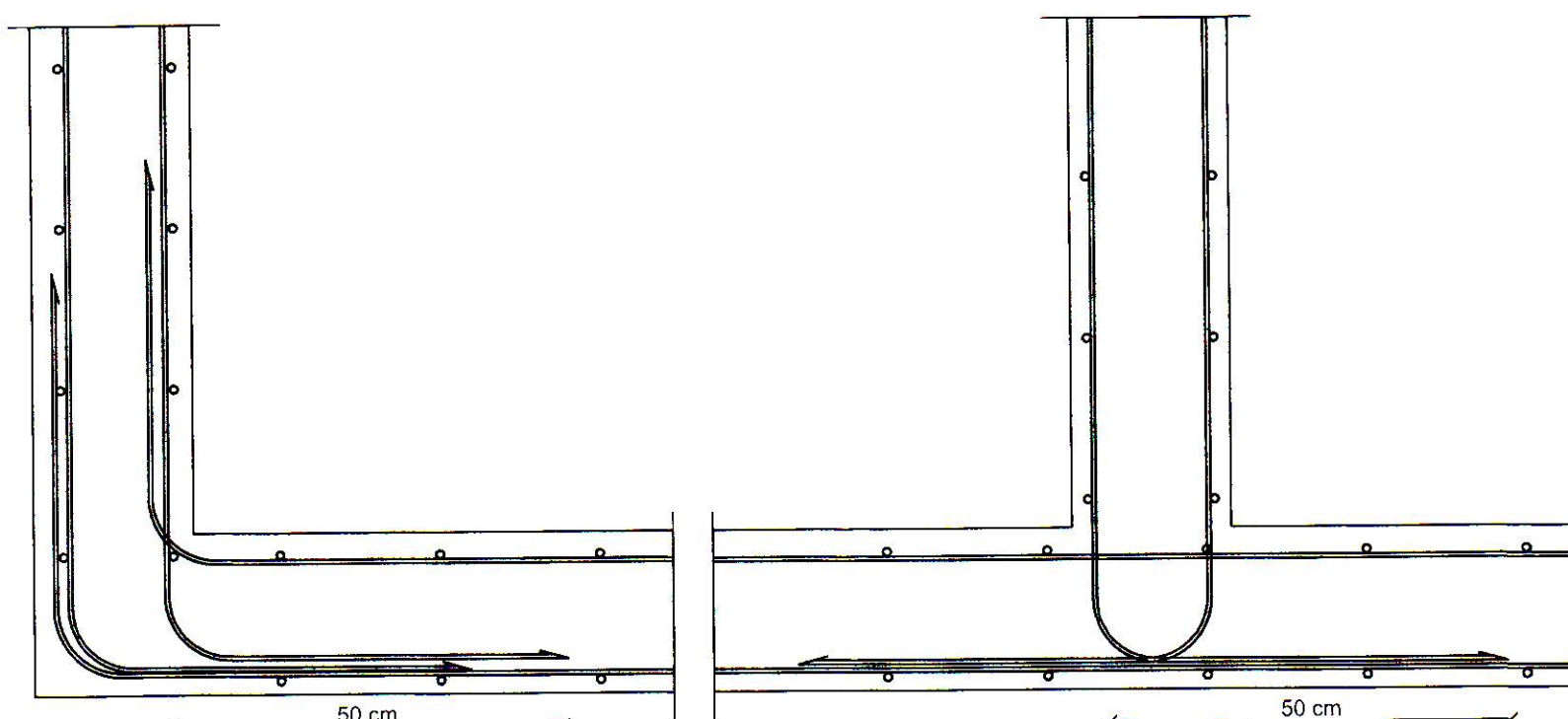
GJARÐIR:

STÁL St.37 (R) OG KAMBSTÁL Ks 40s (KS)



FJARLÆGD JÁRNA FRÁ STEYPUYFIRBORDI

| BYGGINGARHLUTAR, AÐSTÆÐUR | FJARLÆGD JÁRNA FRÁ STEYPUYFIRBORDI NEMA SÉRTEIKN. SÝNI ANNAD. | | |
|--|---|----------|-----------|
| | PLÖTUR OG VEGGJA mm | BITAR mm | STODIR mm |
| INNANHÚSS, ÞAR SEM RAKI ER LÍTILL | 15 | 20 | 25 |
| UTANHÚSS EDA Í JÖRD OG ANNARS STAÐAR, ÞAR SEM RAKI ER MIKILL | 20 | 25 | 30 |
| ÞAR SEM SJÓROK ER AÐ RÁÐI EDA HÆTTA Á JARÐ-VEGSÝRUM. | 40 | 50 | 50 |
| ÞAR SEM STEYPT ER BEINT AÐ JARÐVEGI. | 50 | 50 | 50 |



LAGNING LÁRÉTTRA JÁRNA UM HORN Í VEGGJUM M=1:10

ALMENNT

SKÝRINGAR Á TÁKNUM:

ÖLL MÁL Á GRUNNMYNDUM ERU Í cm
ÖLL MÁL Á SÉRTEIKNINGUM ERU Í mm
HÆDIR ERU Í METRUM, STADBUNDNUM HÆÐAKERFI
▽ 00.00 TÁKNAR HÆÐ 0.00 Í SNIDMYND
● 00.00 TÁKNAR HÆÐ 0.00 Á LÁRÉTTUM FLÖTUM

GRUNDUN

GRUNDUN SAMKVÆMT ÞJÓÐARVIÐAUKUM VÍÐ ÍST EN 1997. EROCODE 7 ÍST EN 1997.1:2004/NA:2010

GRUNDAÐ ER Á ÞJANADRI FÝLLINGU
MESTA ÁLAG Á UNDIRSTÖÐU ER MINNA EN 0.2 MN/m²

TIMBURVIRKI:

LÍMTRÉ

LÍMTRÉ Í BURÐAVIRKI SKAL VERA L40 SKV. DS 413. MEÐ ÞJÓÐARVIÐAUKA VÍÐ ÍST EN 1995 EROCODE 5. ÍST EN 1.1:2005/NA:2010 ÍST EN 1.2.:2004/NA:2010

TIMBUR Í ÞAKI

TIMBUR Í ÞAKI SKAL VERA Í STYRKLEIKAFLOKKI K18(T18) SKV. DS 413 2003.

FÚAVÖRN TIMBURS Í ÚTVEGGJAKLÆÐNINGU

ALLT SEM ER Í SNERTINGU VÍÐ STEINSTEYPU Í ÚTVEGGJUM OG ÞAKFRÁGANGI, SKAL FÚAVERJA MEÐ ÞRÝSTIGAGN-VÖRN MEÐ VÍÐURKENNDUM EFNUM OG AÐFERÐUM. TIMBRID SKAL UPPFÝLLA KRÖFUR AB FÚAVERNARFLOKKS SAMKVÆMT STAÐLINUM ÍST INSTA 140

STÁLVIKRI:

HEITSINKHÚÐUN

HEITSINKHÚÐUN SKAL FRAMKVÆMA Í SAMRÆMI VÍÐ SS 3583 EDA SAMBÆRILEGAN STAÐAL Á VÍÐ ALLAR STÁLFESTINGAR

SAUMUR

SAUMUR SKAL VERA KVADRATISKUR SAUMUR, HEITSINKHÚÐAÐUR. SAUMUR SKAL UPPFÝLLA KRÖFUR SKV. DS413 FJARLÆGD MILLI NAGLA 8XD ÞVERMÁL NAGLA

FESTIJÁRN

STÖÐLUB FESTIJÁRN Í ÞAKI SKULU VERA ÚR SINKHÚÐUÐU STÁLI. STÁL HAFI KARAKTEVÍSK NEDRI FLOTMÖRK 250N/mm² LÁGMARKSÞYKKT SINKHÚÐAR SÉ 275 g/m² ÖLL MÁL ERU Í MILLIMETRUM NEMA HÆÐARKVÓTAR, EKKI SKAL MÆLT AF REIKNINGUM. ÖLL UPPGEFIN MÁL SKAL SANNREYNA Á STAÐNUM.

UM STÁL GILDIR ÍST DS 412 1998 OG FS ENV 1993-1-1:1992 STÁL ER Í FLOKKI Fe 360c RÆR SKV. DIN 934-8.8 BOLTAR, RÆR, SKINNUR OG ANNAD STÁL SKULU VERA HEITGALVANISERUÐ UM STÁL GILDIR VIÐAUKAR VÍÐ ÍST EN 1995 EROCODE 3. ÍST EN 1993.1.1: 2005/ NA:2010 ÍST EN 1993.1.2: 2005/ NA:2010

ÁLAGSFORSENDUR:

NOTÁLAG

ÁLAGSTILHÖGUM ER Í SAMRÆMI VÍÐ ÍST-DS410, FS ENV 1991-1:1994 FS ENV 1991-2:1995 OG ÞJÓÐARSKJÖL STAÐLARÁÐS ÍSLANDS.

NOTÁLAG Á GÖLF : 2,0 KN/m²
AUKANOTÁLAG VEGNA LÉTTA VEGGJA 1,0 KN/m²

VINDÁLAG

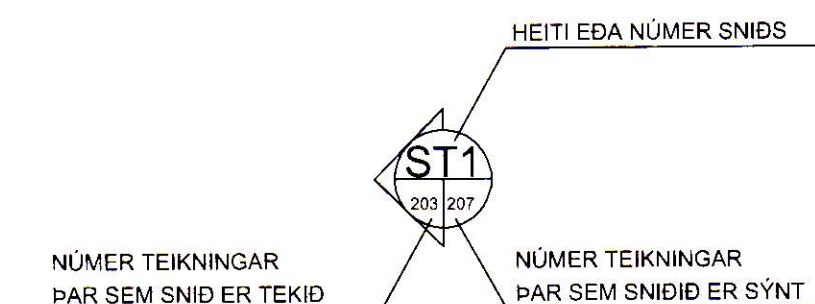
VINDÁLAG REIKNAST SAMKVÆMT FS ENV 1992-4:1995 ÁSAMT ÞJÓÐARSKJALI STAÐLARÁÐS ÍSLANDS. GRUNNGILDI VINDHRAÐA ER 35.5 M/S ÁSAMT TILHEYRANDI FORMSTÖÐLUM

SNJÓÁLAG

SNJÓÁLAG REIKNAST SAMKVÆMT FS ENV 1991-2-3:1995 ÁSAMT ÞJÓÐARSKJALI STAÐLARÁÐS ÍSLANDS. GRUNNGILDI SNJÓÁLAGS ER 2,1 KN/m² (SVÆÐI 1)

JARÐSKJÁLFTAÁLAG

JARÐSKJÁLFTAÁLAG REIKNAST SAMKVÆMT FS ENV 1998-1-1:1994 ÁSAMT ÞJÓÐARSKJALI STAÐLARÁÐS ÍSLANDS. HÖNNUNARHÖÐUN ER 0,40g



SAMÞYKKT AF BYGGINGARFULLTRÚA
2. MAI 2018
BYGGINGARFULLTRÚA Í VESTMANNAEYJUM

UNDIRRITUN SAMRÆMINGARHÖNNUÐAR

Pau Johannsson 170743-3379

TILVISUN

ÚTG DAGS SKÝRINGAR TEIK HANN RYNT SAMÞ

tpz Kirkjuvegi 23 900 Vestmannaeyjum Sími 481-2711 tpz@teiknistofa.is www.teiknistofa.is

ÚTG. DAGS 14.11.2017 HANNAD PZ MÆLIKVARDI ENGIN

YFIRFARIÐ BB/PZ TEIKNAD RS

SAMÞYKKT: Pau Johannsson 170743-3379

GODAHRÁUN 12 900 VESTMANNAEYJUM BURÐARVIRKI SKÝRINGARBLAÐ

VERKFANG 1728 TEIKNING 200