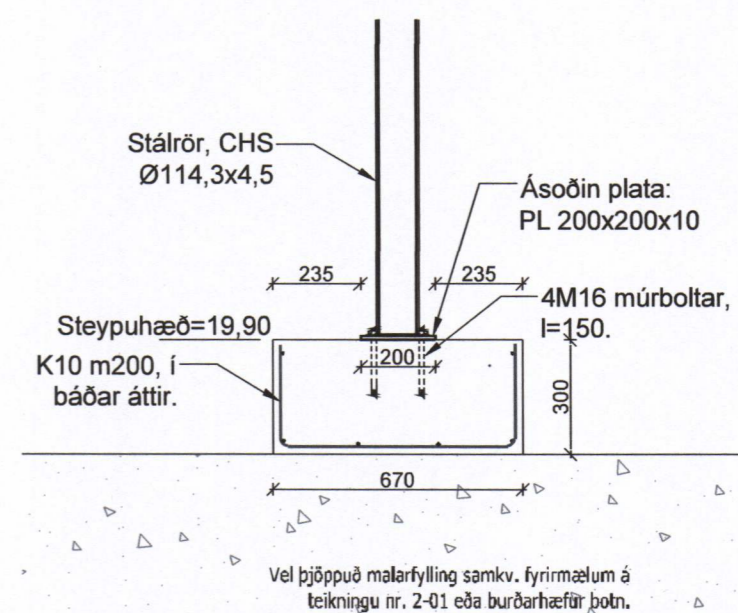
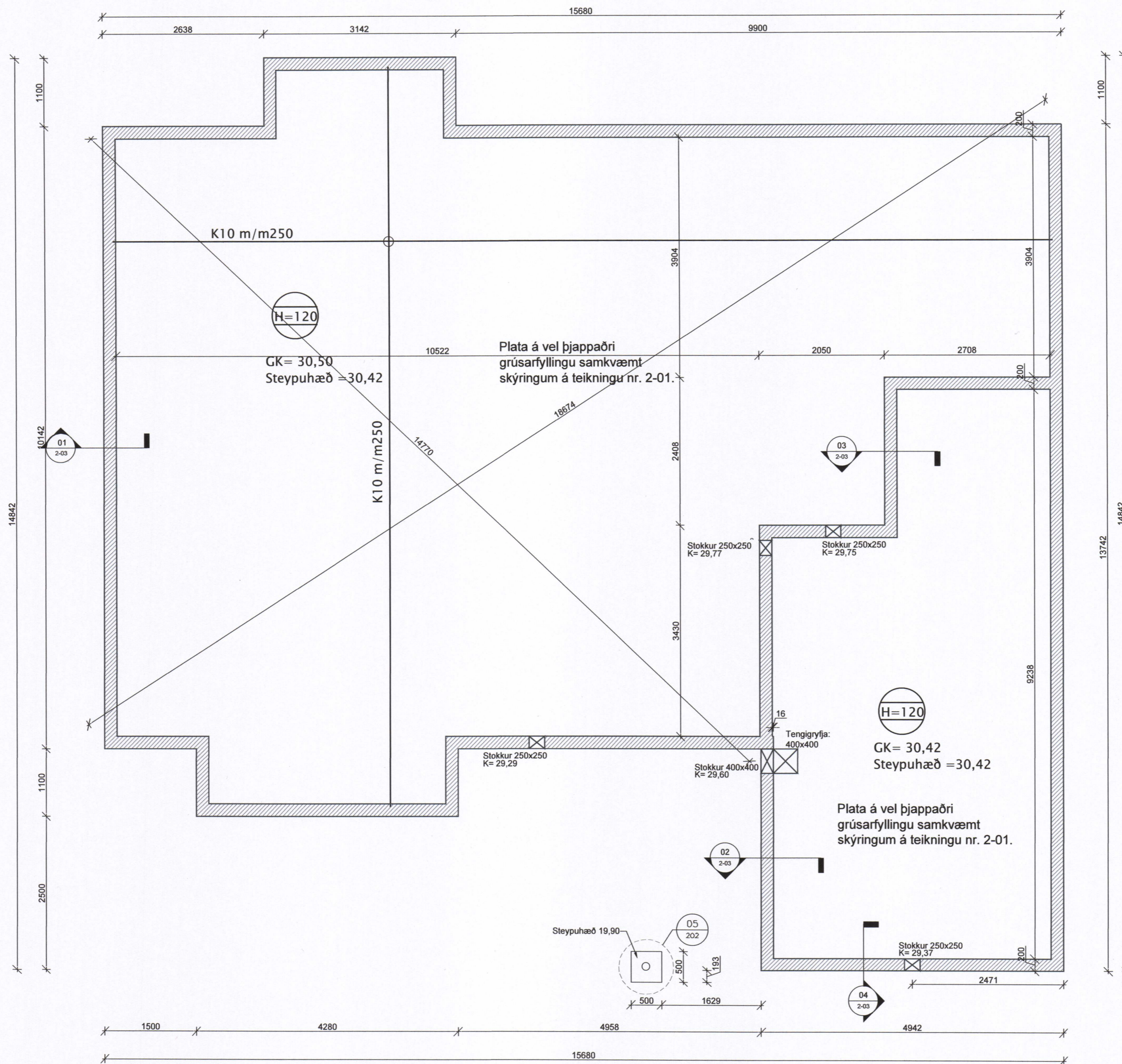


05 SNIÐ
1:20



06 SNIÐ
1:20



C:\Users\Samuel\Smárit\Hreggviðsa\Public\Verkefni\2020\20-857 Godahraun 8 Vm20-857 Godahraun 8 Burðarvirki.dwg

Málsetning er í mm. Ekki er ætlast til að mælt sé af teikningum. Athuga þarf öll mál á staðnum. Ef upp kemur ósamræmi eða vafaatriði í teikningum skal tilkynna það strax til hönnuða.

Br.	Dags.	Breyting	Hannað	Teikn.
				
Stóru-Sandvík 4, 801 Selfoss. Sími 482-1738 / 898-9199 Netfang: husey@husey.is				
Áb.m. og réttthafi © : Samúel Smári Hreggviðsson, Kt.: 200752-4659 Byggingartæknifræðingur, B.Sc. Vinnustofa: Austurvegi 4, 800 Selfoss				
Viðfangsefni: GOÐAHRAUN 8, Vestmannaeyjum				
BURÐARVIRKI: Undirstöður Grunnmynd			Hannað/teiknað: ssh Yfirfarið: ssh	
Samþykkt: Kt.: 200752-4659				
Mælikvarði: 1:50 (A2)			Dagsetning: 15.05.2021	
Verknúmer: 20-857		Teikn.nr.: 202		Br.