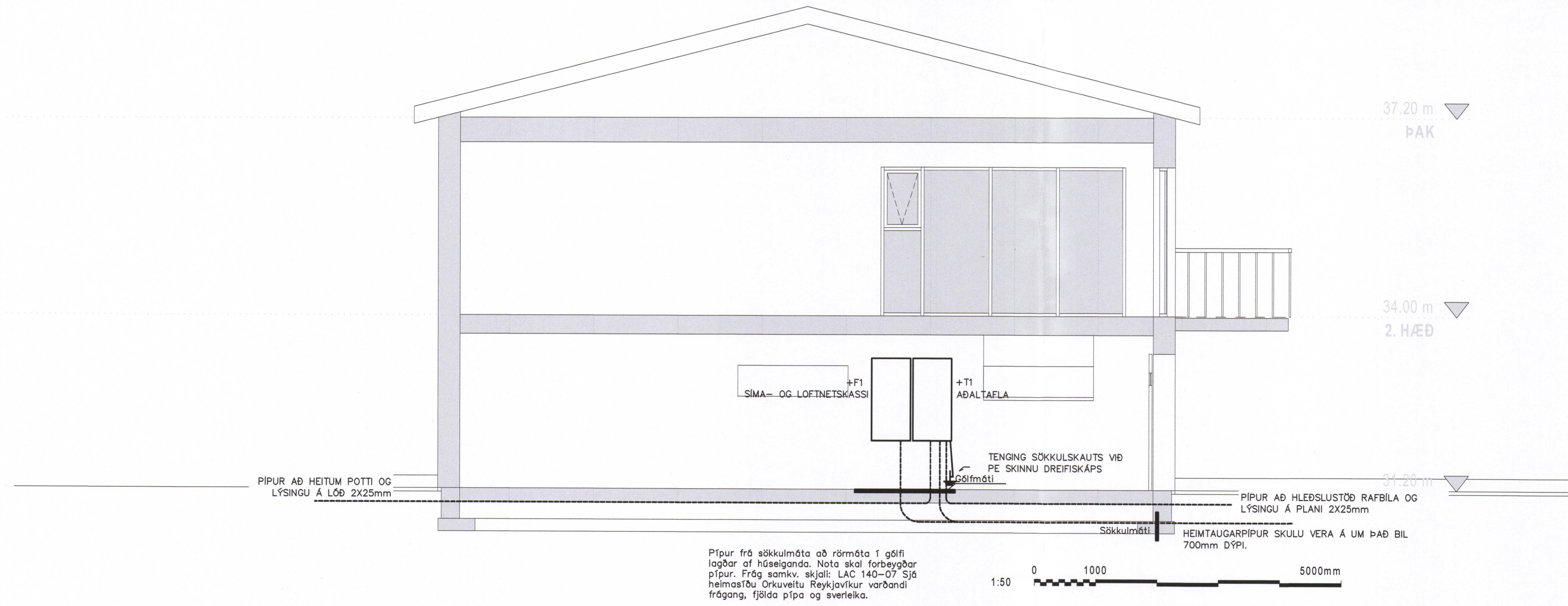
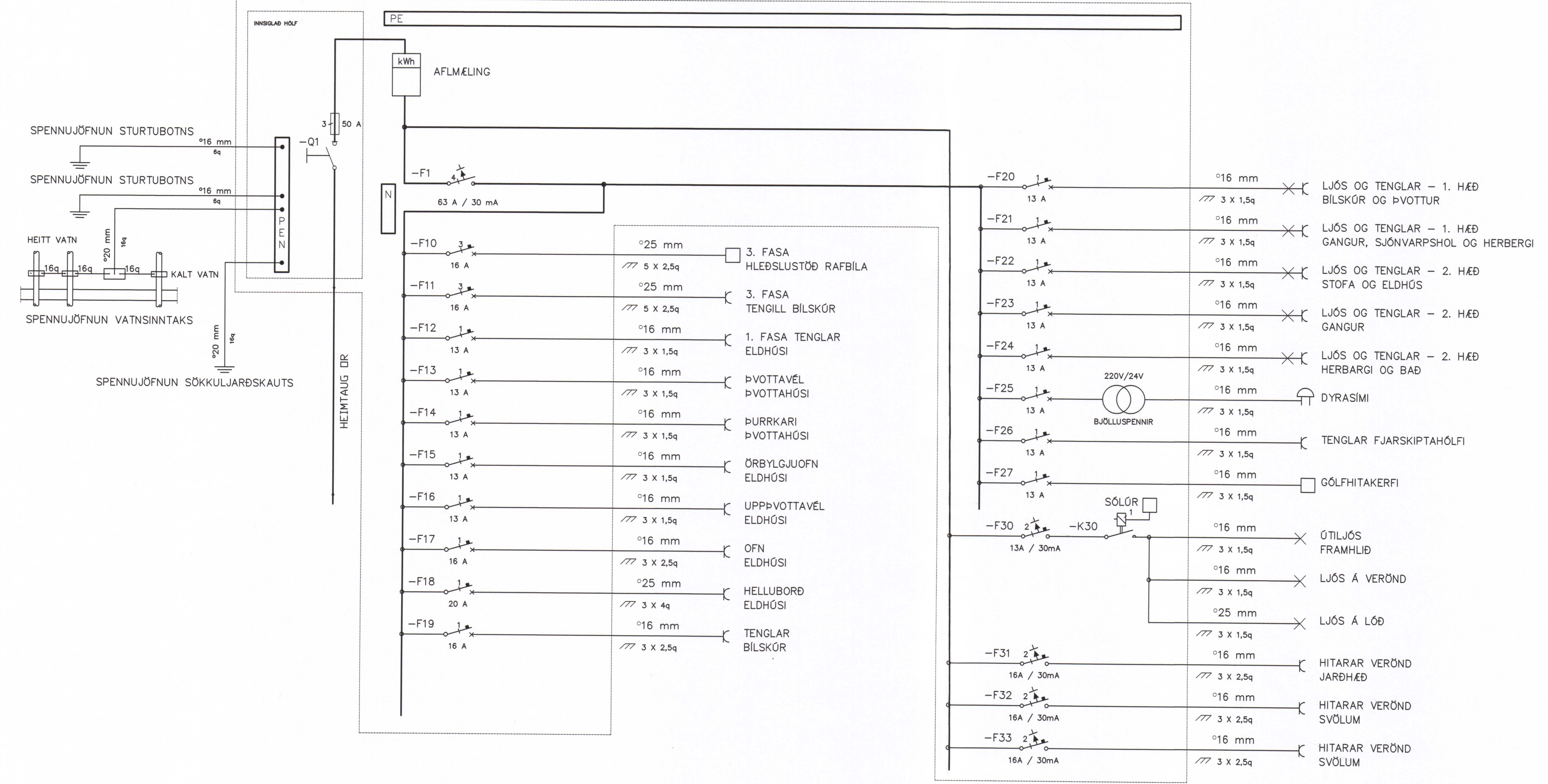


SAMÞYKKT AF BYGGINGARFULLTRÚA  
6. OKT. 2021  
BYGGINGARFULLTRÚNNI Í VESTMANNNAEYJUM

UNDIRRITUN SAMRÆMINGARHÖNNUÐAR



EINLÍNUMYND MÆLASKÁPUR +T1



ÚTG DAGS	SKÝRINGAR	TEIKNANNTYND	ÚTG DAGS	SKÝRINGAR	TEIKNANNTYND	<p>DOLLI RAFLAGNAHÖNNUN</p>	ÚTG. DAGS	HANNAÐ	MÆLIKVARÐI	GÖÐAHRUN 16, VESTMANNNAEYJUM RAFKERFI 14 LÁGSPENNA SNÍÐ Í INNTAK OG EINLÍNUMYND
A 23.09.2021	VERKTEKING	PH PH PH PH	A 23.09.2021	VERKTEKING	PH PH PH PH		23.09.2021	PH	1:50	
ÚTG DAGS	SKÝRINGAR	TEIKNANNTYND	ÚTG DAGS	SKÝRINGAR	TEIKNANNTYND	SÍMI: 897 1156 - NETFANG: doli@doli.is - www.doli.is	YFIRFARIÐ	TEIKNAÐ		
						SAMÞYKKT:	2712613659	VERKFAANG 21026	TEIKNING	E04.2.01 A

©2011 höf og afritun teikningar, að hluta eða í heild er það skrátt og er höf höfundur.