

SKÝRINGAR Á TÁKNUM:

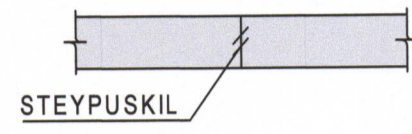
ÖLL MÁL ERU ANNAÐ HVORT Í METRUM EÐA MILLIMETRUM
HÆÐARKÓTAR ERU Í METRUM.

0,00
TÁKNAR HÆÐ 0,00 Á SNIBUM

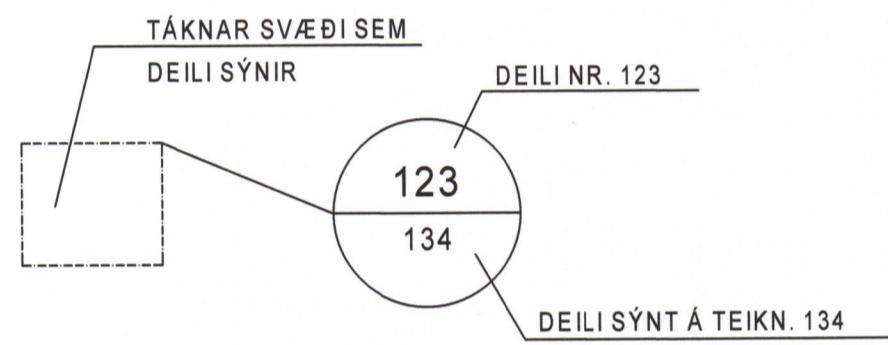
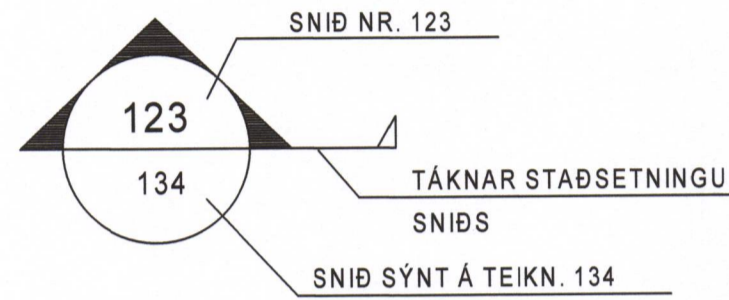
0,00
TÁKNAR HÆÐ 0,00 Á LÁRETTUM FLÖTUM

A
B
A TÁKNAR HÆÐ
B TÁKNAR PLÖTUÞYKKT

STEYPA =



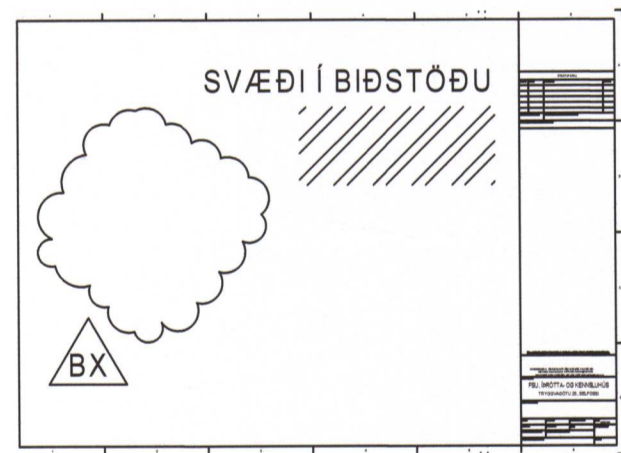
NÚVERANDI STEYPA =



B MERKIR BITI
SÚLA
VEGGUR (SKERVEGGUR)
UNDIRSTABA

U001-Y MERKIR UNDIRSTÖÐU 001 SEM SÝND ER Á TEIKNINGU Y

BREYTING Á TEIKNINGU Á ÚTGÁFU NR. BX OG SVÆÐI Í BIÐSTÖÐU



ALMENNAR SKÝRINGAR:

ÖLL VINNA SKAL VERA Í SAMRÆMI VÍÐ TEIKNINGAR ÞESSAR, VERKLYSINGU ÞAR SEM UM HANA ER AÐ RÆÐA, KRÖFUR BYGGINGARREGLUGERÐAR OG VÍÐEIGANDI STABLA.

SANNREYNA SKAL ÖLL MÁL OG AÐSTÆÐUR Á VERKSTAÐ AÐUR EN VINNA HEFST.

TRYGGJA SKAL STÖÐUGLEIKA MANNVIRKJA Á ÖLLUM STIGUM VERKSINS MEÐ TIMABUNNUM STÍFINGUM, FESTINGUM EÐA Á ANNAN VÍÐURKENNAN HÁTT.

TEIKNINGANÚMER:

TEIKNINGANÚMER ERU TÁKNUÐ MEÐ Á FORMINU 14001-300-1.

FYRSTU FIMM TÖLUSTAFIRNIR TÁKNA NÚMER VERKSINS (14001).

NÆSTU ÞRÍR TÁKNA NÚMER TEIKNINGAR. 200 ER FYRIR BURÐARPÖLSTEIKNINGAR OG 300 FYRIR LAGNIR OG LOFTRÆSTINGU.

SÍÐASTI TÖLUSTAFURINN TÁKNAR ÚTGÁFUNÚMER TEIKNINGAR.

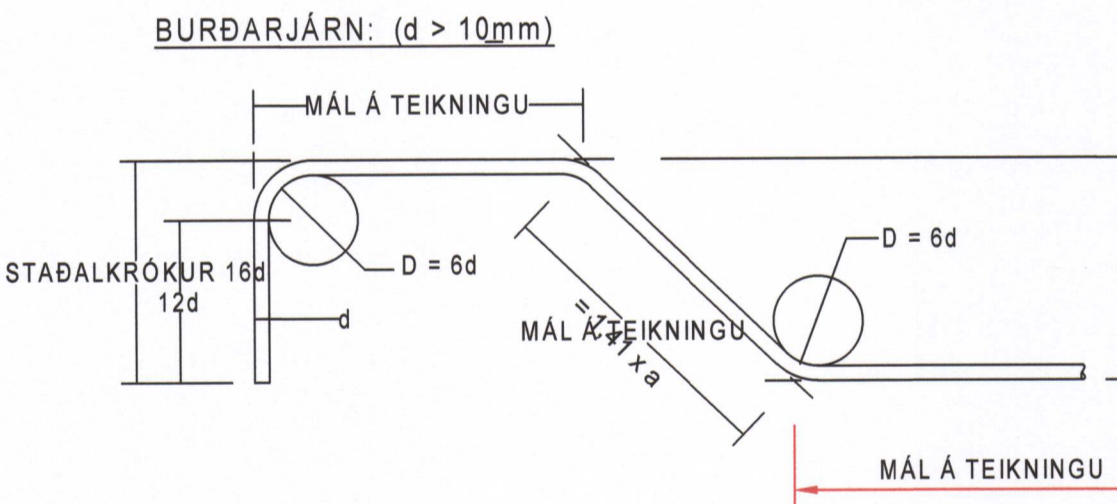
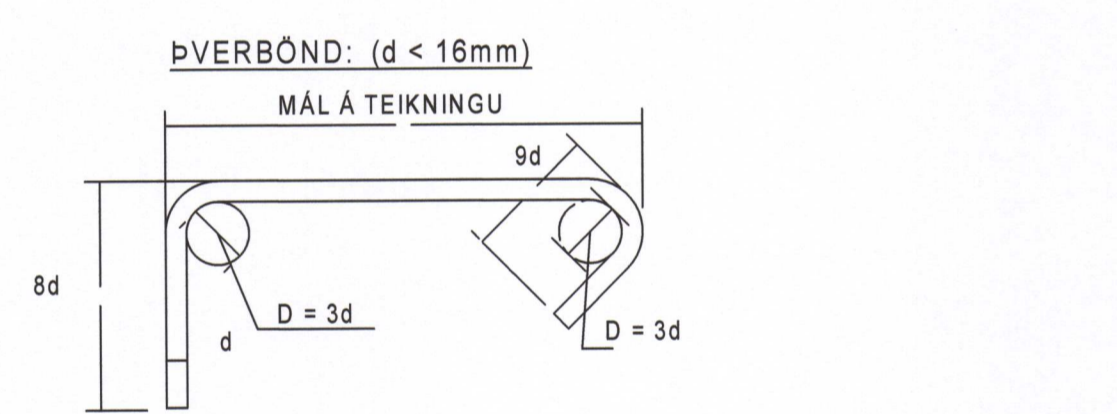
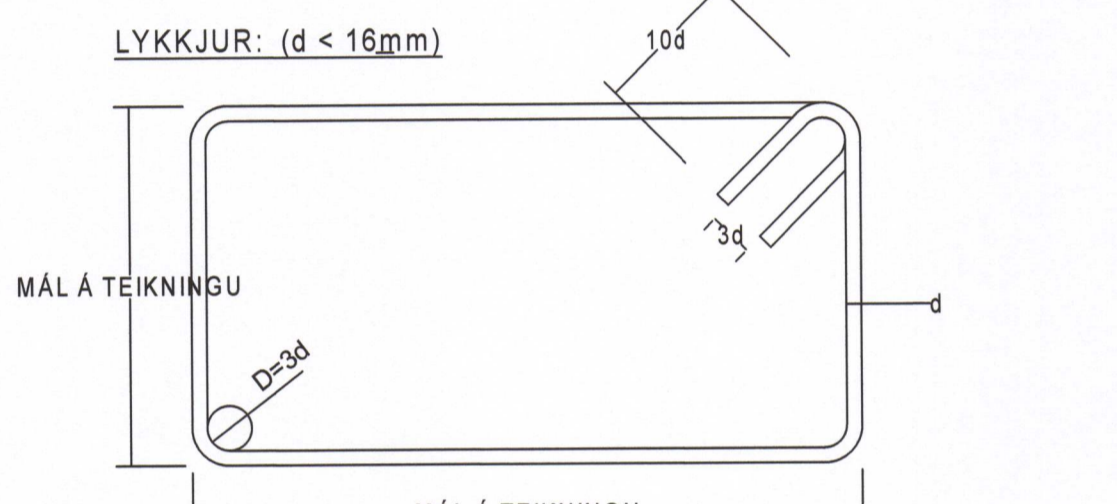
BENDISTÁL:

STÁL MERKT K ER KAMBSTÁL OG SKAL VERA B500C SAMKVÆMT NS 3576-3 EÐA B500B SAMKVÆMT FS ENV 10080:1995
d TÁKNAR ÞVERMÁL BENDISTÁLSSTANGAR

TÁKN:

K10c300 TÁKNAR 10mm KAMBSTÁL MEÐ 300mm BIL MILLI JÁRNA
K10c300HH TÁKNAR 10mm KAMBSTÁL MEÐ 300mm BIL MILLI JÁRNA Á HVORRRI HLÍÐ
K189(257) TÁKNAR BENDIMOTTUR MEÐ $A_s=189(257)$
TÁKNAR JÁRN ALMENNT OG Í NEDRI BRÚN PLÖTU OG Í FJÆRBRÚN VEGGJAR
TÁKNAR JÁRN Í EFRI BRÚN PLÖTU OG Í NÆRBRÚN VEGGJAR
TÁKNAR SKEYTINGU JÁRNA
TÁKNAR JÁRN SEM BEYGIST ÖPP
TÁKNAR JÁRN SEM BEYGIST NIÐUR
SÝNIR STEFNU Á JÁRNUM NÆST BRÚN

TÁKNAR TVÖ LÖÐRÉTT JÁRN SEM KOMA VIÐ GÓLFSÍÐ OP Á NÆSTU HÆÐ FYRIR OFAN
TÁKNAR DREIFILÍNU JÁRNS Á MILLI PLÖTUBRÚNA
STANGIR $d = 20$ mm, LENGÐ 6000mm MIDJUBIL 200mm DREIFT YFIR MERKT SVÆÐI.
LYKKJA, $d = 12$ mm, MIDJUBIL 200mm, KLIPPILENGÐ 1500 mm.



STEYPUHULA:

BYGGINGARHLUTAR AÐSTÆÐUR	STEYPUHULA NEMA SÉRTEIKNING SÝNI ANNAN.		
	PLÖTUR mm	VEGGIR mm	BITAR OG STÖDIR mm
INNANHÜSS OG ÚTVEGGIR EINANGRÁÐIR AÐ ÚTAN	20	20	20
UTANHÜSS	30	30	30
VEGGIR AÐ FYLINGU OG UNDIRSTÖÐUR	50	50	-
ÞAR SEM STEYPT ER BEINT Á FYLINGU	70	70	-
ÞAR SEM PLATA ER STEYPT Á EINANGRUN Á FYLINGU	30	30	-

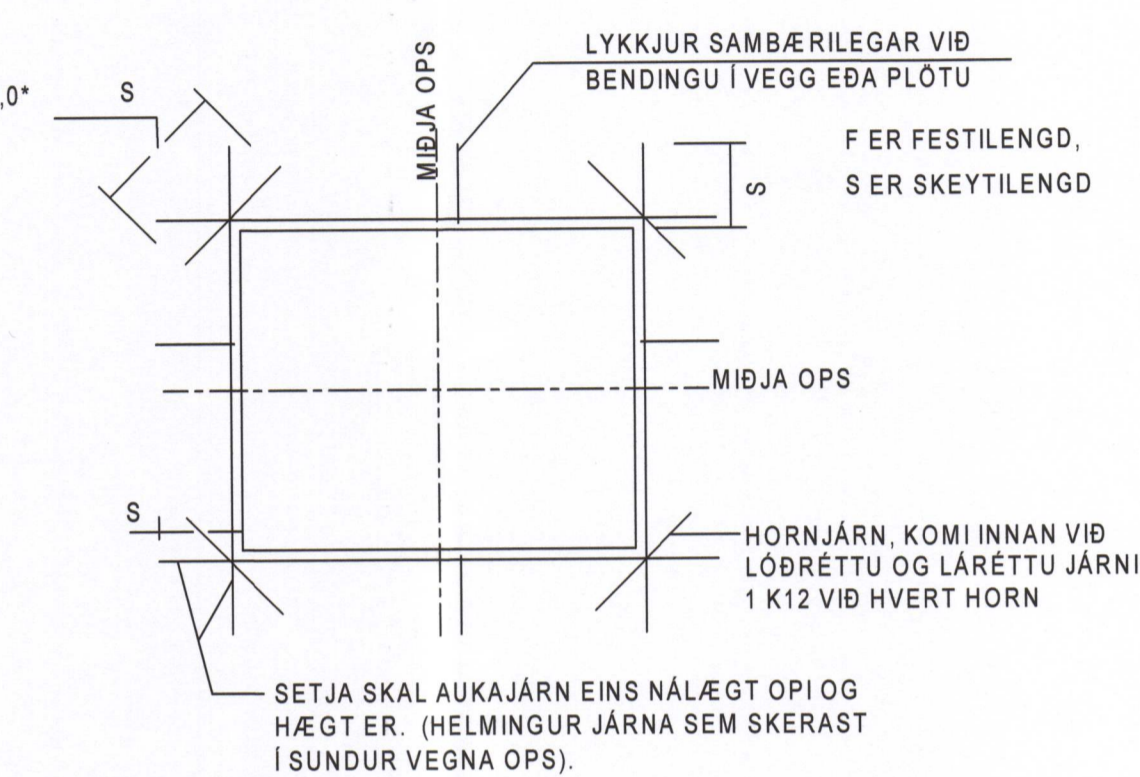
STEYPUHULA Á BURÐARJÁRN SKAL ÞÓ HVERGI VERA MINNI EN 1,5 x d
ÞANNIG SKAL GENGIÐ FRÁ BENDINGU Í MÖTUM, AÐ ALLAR STANGIR SÉU Á DEIM STAÐ SEM TIL ER ÆTLAST SKV. UPÐRÁTTUM OG TRYGGT SÉ AÐ ÞÆR HREYFIST EKKI ÞEGAR STEYPT ER. SKAL Í ÞVI SKYNI NOTA FJARLÆGÐARKUBBA OG STÖLA.
VIKMÖRK Á STAÐSETNINGU JÁRNA Í ÞVERNSÍÐI ER ±5mm

ÞVERMÁL JÁRNS, d	mm	8	10	12	16	20	25
D, LYKKJUR OG VINKLAR	mm	24	30	36	48		
D, BURÐARJÁRN	mm		80	72	96	120	150
SKEYTILENGD JÁRNA S	mm	450	550	650	850	1100	1400
FESTILENGD JÁRNA F	mm	350	400	500	650	800	1000

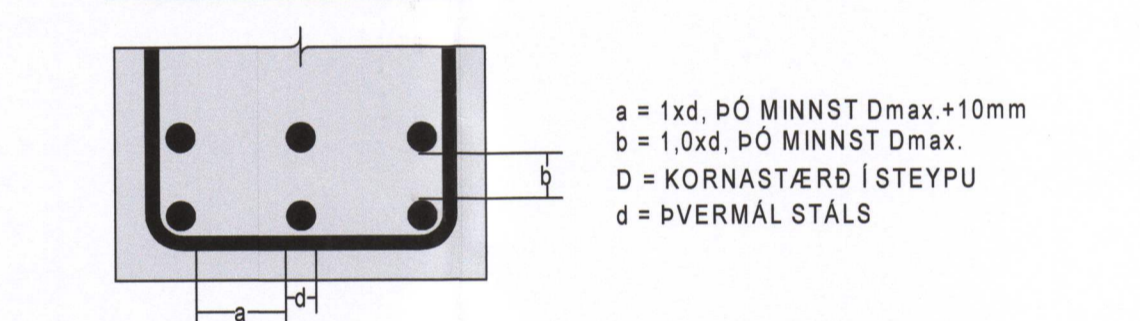
EF SKEYTT ER MEIRA EN FJÓRÐA HVERT JÁRN Í SAMAN ÞVERNSÍÐI SKAL AUKA SKEYTILENGD UM 40%
ATHUGA BER AÐ EIGI ER LEYFILEGT AÐ BEYGJA BENDISTÁL EF LOFTHITIER UNDIR -5°C

FRÁGANGUR JÁRNA Í KRINGUM OP:

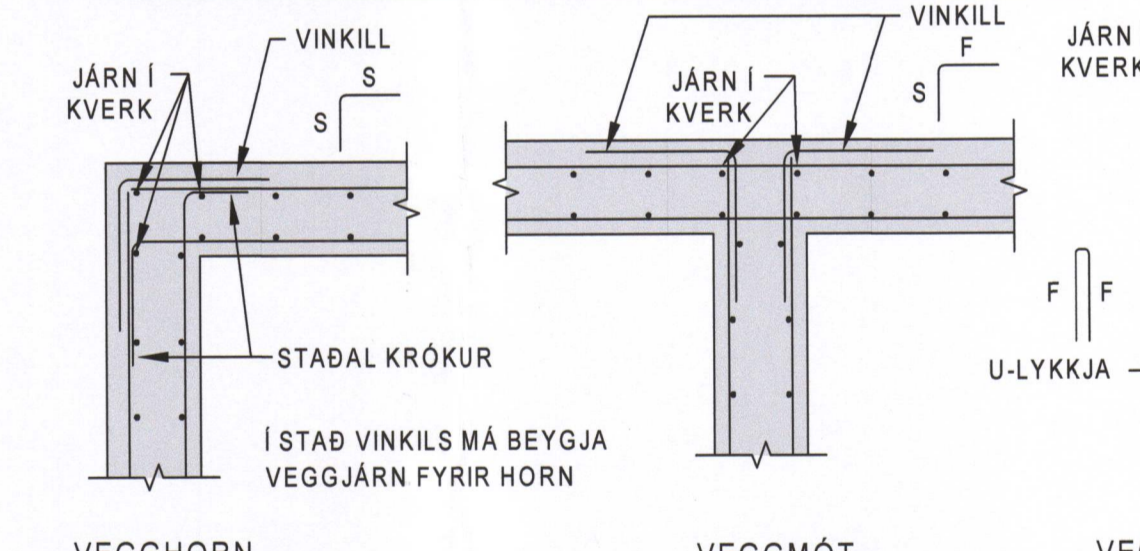
SÉ EKKI ANNARS GETIÐ KOMI AUKALEGA JÁRN UMHVERFIS GLUGGA, HURÐIR OG OP Í PLÖTUM OG VEGGJUM ER SVARA TIL ÞEIRRA JÁRNA SEM KLIPPT ERU Í SUNÐUR, ÞÓ ALDREI MINNA EN 2 K12.



MILLIBIL JÁRNA Í BITUM:



VEGGBENDING ÞAR SEM TVÖFÖLD BENDING ER, ALMENN DEILI



STEINSTEYPA:

STEINSTEYPA, GÆÐI, FRAMLEIÐSLA, MEÐFERÐ OG PRÓFANIR SKULU VERA Í SAMRÆMI VÍÐ ÍST EN 206-1:2000

STABSETNING	STYRKLEIKA-FLOKKUR	ÁREYTISS-FLOKKUR	LOFT (%)	SEMENT (kg/m ³)	V/S HLUTFALL
UNDIRSTÖÐUR	C25/30	XC2	≥5,0	≥300	≤0,55
VEGGIR, GRUNNPLATA, BITAR, SÚLUR, PLÖTUR, STÖÐVEGGUR	C30/37	XF3	≥5,5	≥330	≤0,45

VIKMÖRK Í LOFTINNHÁLDI: +3,0%-0,0%
KORNASTÆRÐ (mm): ≤22
CL-FLOKKUR: CL 0,2
ÞJÁLNFLOKKUR: S2,S3

ÁLAGSFORSENDUR:

NOTÁLAG:
ÁLAGSTILHÖGUN ER Í SAMRÆMI VÍÐ FS ENV 1991-1:1994, FS ENV 1991-2-1:1995 OG ÞJÓÐARSKJÓL STAÐLARÁÐS ÍSLANDS
ÞÓK: 0,75 kN/m²
GÓLF ÍBÚÐA: 2,0 kN/m²
AUKANOTÁLAG VEGNA LÉTTTRA VEGGJA: 1,0 kN/m²

VINDÁLAG:
VINDÁLAG REIKNAST SAMKVÆMT FS ENV 1991 2-4:1995, ÁSAMT ÞJÓÐARSKJALI STAÐLARÁÐS ÍSLANDS.
GRUNNGILDI VINDHRADA ER 36,0 m/s ÁSAMT TILHEYRANDI FORMSTUÐLUM.

SNJÓÁLAG:
SNJÓÁLAG REIKNAST SAMKVÆMT FS ENV 1991-2-3:1995, ÁSAMT ÞJÓÐARSKJALI STAÐLARÁÐS ÍSLANDS.
GRUNNGILDI SNJÓÁLAGS ER 2,1 KN/m² (SVÆÐI 1)

JARÐSKJÁLFTAÁLAG:
JARÐSKJÁLFTAÁLAG REIKNAST SAMKVÆMT FS ENV 1998-1-1:1994, ÁSAMT ÞJÓÐARSKJALI STAÐLARÁÐS ÍSLANDS.

HÖNNUNARHRÖÐUN ER 0,15g, MIKILVÆGISFLOKKUR III, OG JARÐVEGSFLOKKUR A.

GRUNDUN:
GRUNDUN SAMKVÆMT FS ENV 1997-1:1994 ÁSAMT ÞJÓÐARSKJALI STAÐLARÁÐS ÍSLANDS.

GRUNDAÐ ER Á VEL ÞJAPPADRI FYLINGU. MESTA ÁLAG Á UNDIRSTÖÐU ER MINNA EN 0,4 MN/m²

ÞJÓPPUNARKRÖFUR Á FYLINGU ERU $E2 > 120$ MPa og $E2/E1 < 2,47$ (FYRIR SVO LÁGREIST HÚS)

TRÉVIRKI:

ALLT EFNÍ OG VINNA SKAL VERA Í SAMRÆMI VÍÐ VÍÐEIGANDI ÍST OG ENV STABLA
TIMBUR Í BURÐARVIRKI SKAL STANDAST KRÖFUR SEM GERÐAR ERU TIL TIMBURS AF STYRKLEIKAFLOKKI C18 SKV ÍST EN 338:1995 (T2 SKV ÍST INSTA 142:1997)
AÐRIR VÍÐIR (LOFTUNARLISTAR KLÆÐNINGAR O.Þ.H.) MEGA VERA AF STYRKLEIKAFLOKKI C18 SKV ÍST EN 338:1995 (T1 SKV ÍST INSTA 142:1997)
ÞAR SEM TIMBUR LIGGUR AÐ KALDRI STEYPU SKAL SETJA RÆMU AF TJÓRUPAPPA Á MILLI EÐA NOTA ÞRÝSTIFUAVARID TIMBUR

ALLIR NAGLAR, BOLTAR OG FESTIÁRN SKULU VERA SINKHÜÐUÐ.
MÚRBOLTAR: M12-150/90 MERKIR 12mm BOLTI, 150mm LANGUR, FESTILENGD: 90mm
FYLGJA SKAL FYRIRMÆLUM FRAMLEIÐANDA VÍÐ UPPSETNINGU Á BOLTUM, MÚRBOLTUM, FESTIÁRNUM O.S.FRV.
N TÁKNAR VENJULEGAN FERHYRNDAN SAUM
K TÁKNAR KAMBSAUM HEIMILT ER AÐ NOTA TIL ÞESS GERÐAR FESTISKRUFUR Í FESTIVINKLA Í STAÐ KAMBSAUMS

Í ÞAKKLÆÐNINGU SKAL NOTA 25x150mm BORBÍÐ (HEIMILT ER AÐ NOTA GALLALÍÐ MÖTAEFNI, HEILT OG ÖKLOFÍÐ). HVERT BORB SKAL NEGLT Í HVERJA SPERRU/LOFTUNARLISTA MEÐ 3 STK 31/70 RIFFLUBUÐ BYSSUSAUM EÐA SAMSVARANDI BORB SKAL EINGÖNGU SETJA SAMAN Á SPERRU/LOFTUNARLISTUM. SAMSETNINGAR SKULU ALDREI VERA TVÆR EÐA FLEIRI Í RÖÐ Á SÖMU SPERRU.
LOFTUNARLISTAR 45x45mm SKULU FESTIR VÍÐ ÞAKSPERRUR MEÐ 2 STK 5mm SKRUFUM (EF VÍÐ Á)
ÞAKJÁRNSTÁL SKAL NEGLT MEÐ RIFFLUBUÐ EÐA SNÚNUM SAUM. NEGLT SKAL Í AÐRA HVERJA HÁBÁRU NEMA YSTI 1,0m VÍÐ GAFLA OG NEBST Á ÞAKI (3 NEBSTU NAGLARADIRNAR). ÞAR SKAL NEGLT Í HVERJA HÁBÁRU. NAGLARADIRNAR SKULU MYNDA REGLULEGT MYNSTUR OG HVER NAGLARÖÐ SKAL FÁ HÁLD Í TVEIMUR BORBUM (NEGLT Á VÍXL Í 2 SAMLIGGJANDI BORB). BIL MILLI NAGLARADA SKAL VERA 0,8m.

ÞAR SEM TVÆR SPERRUR LIGGJA SAMAN SKULU ÞÆR LIMDAR OG SKRUFADAR SAMAN MEÐ 5x80 SKRUFUM c200mm.

SAMPYKKT AF BYGGINGARFULLTRÚA
6. OKT. 2021

UNDIRRITUN SAMRÆMINGARHÖNNUNAR
Þjóðvegi 23 900 Vestmannaeyjum

ÚTG DAGS	SKÝRINGAR	TEIK HANN RÝNT SAMÞ
31.08.2021	BM	1:50

tpz teiknistofa
Kirkjuvegi 23 900 Vestmannaeyjum Sími 481-2711 tpz@teiknistofa.is www.teiknistofa.is

ÚTG. DAGS	HANNAÐ	MÆLIKVARÐI
31.08.2021	BM	1:50

GÓÐAHRUN 14 OG 16
900 VESTMANNAEYJUM
BURÐARVIRKI SKÝRINGAR