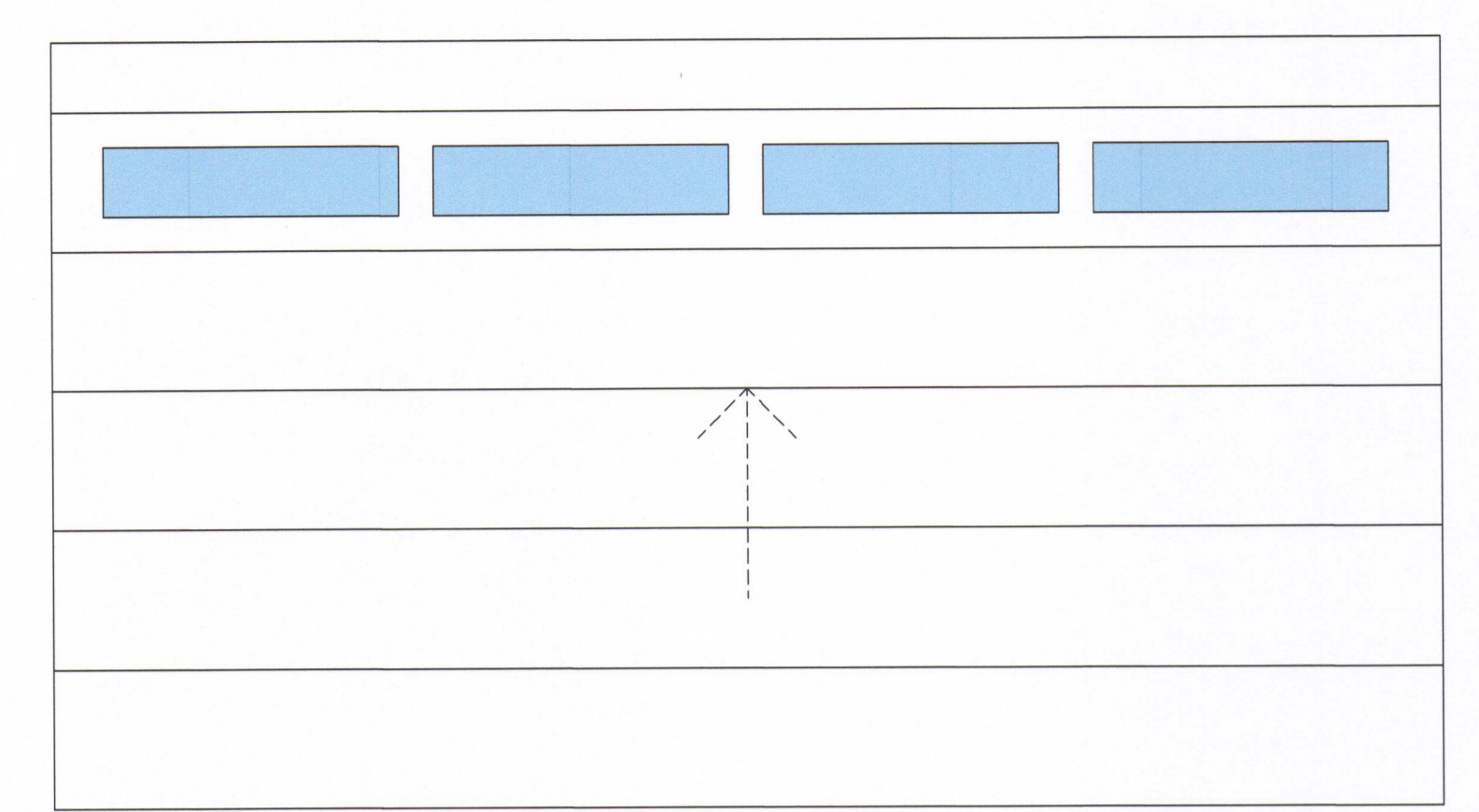
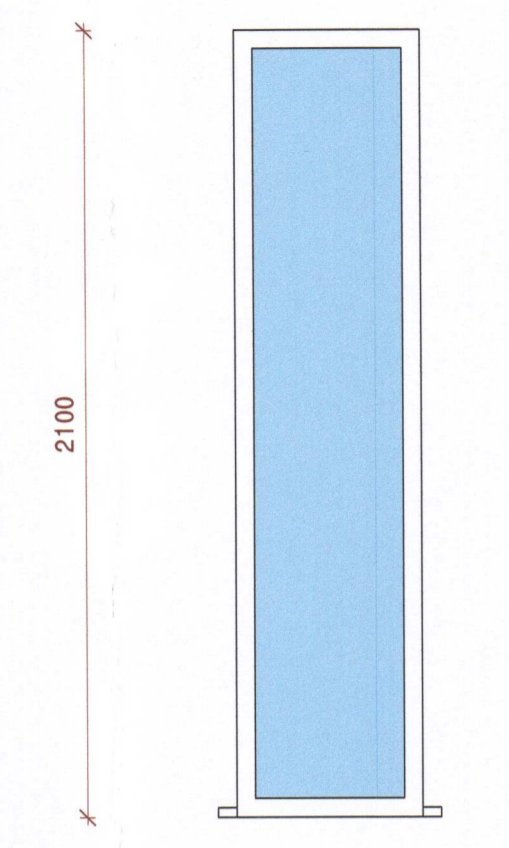


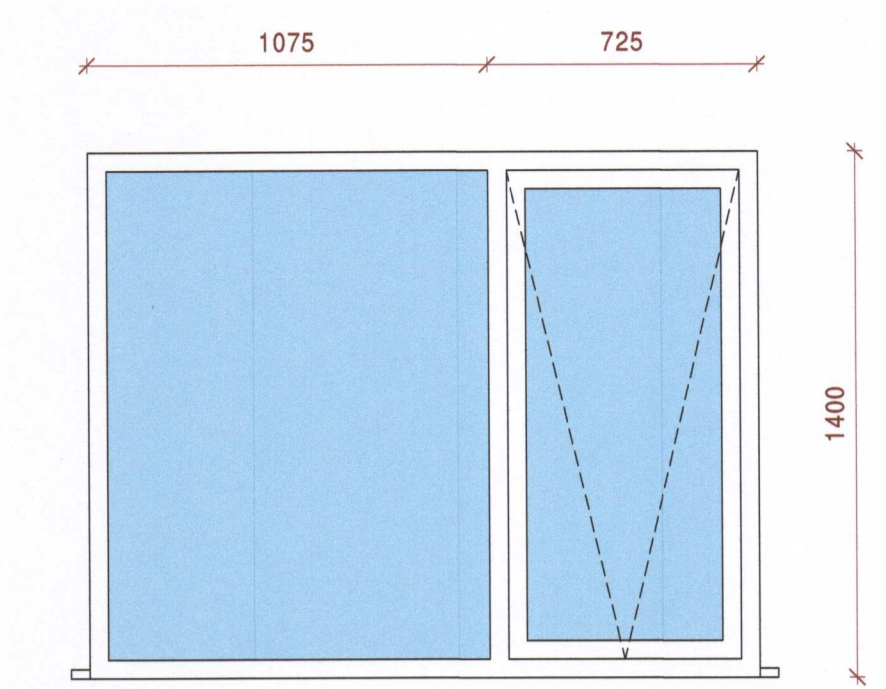
ÚH-1
1:20



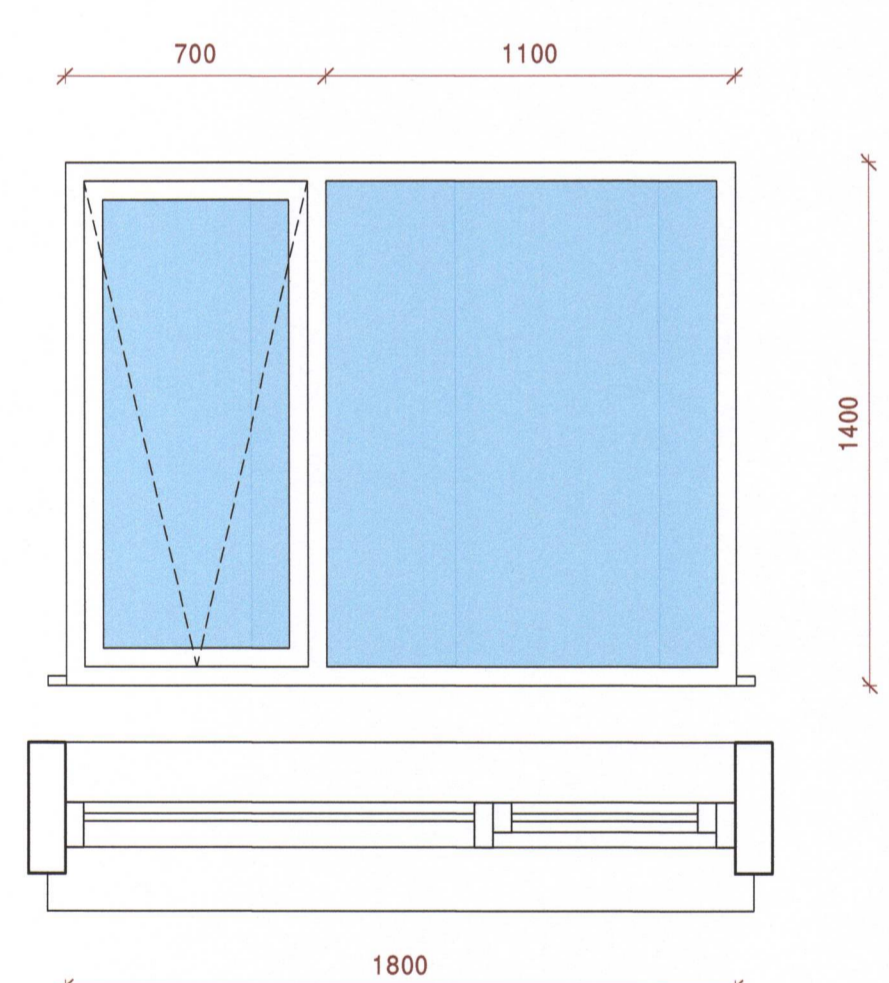
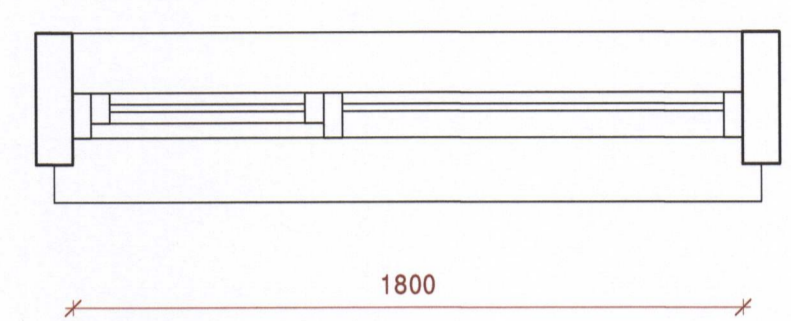
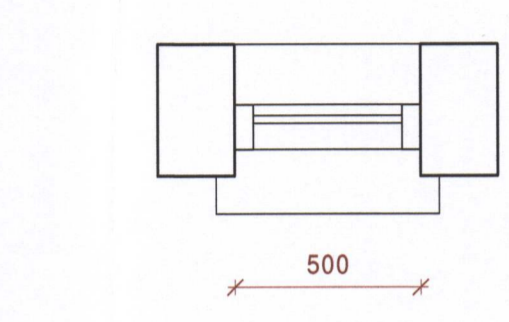
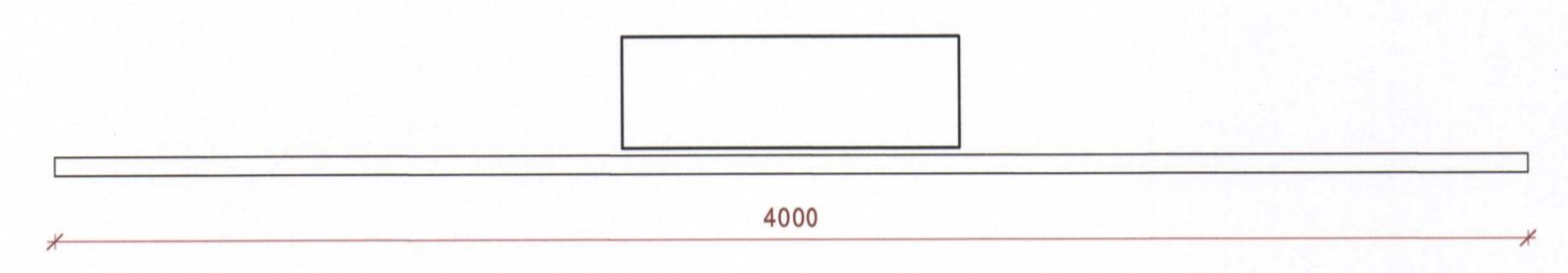
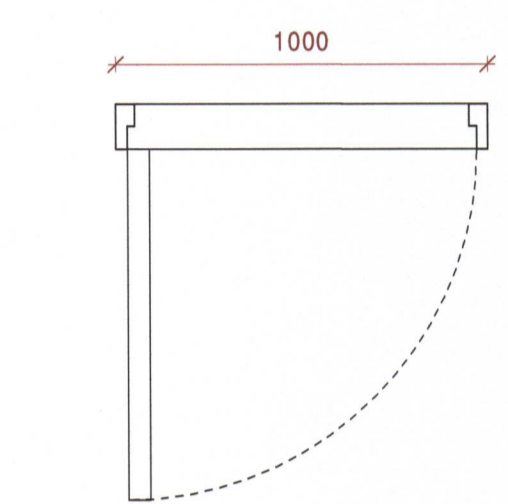
ÚH-2
1:20



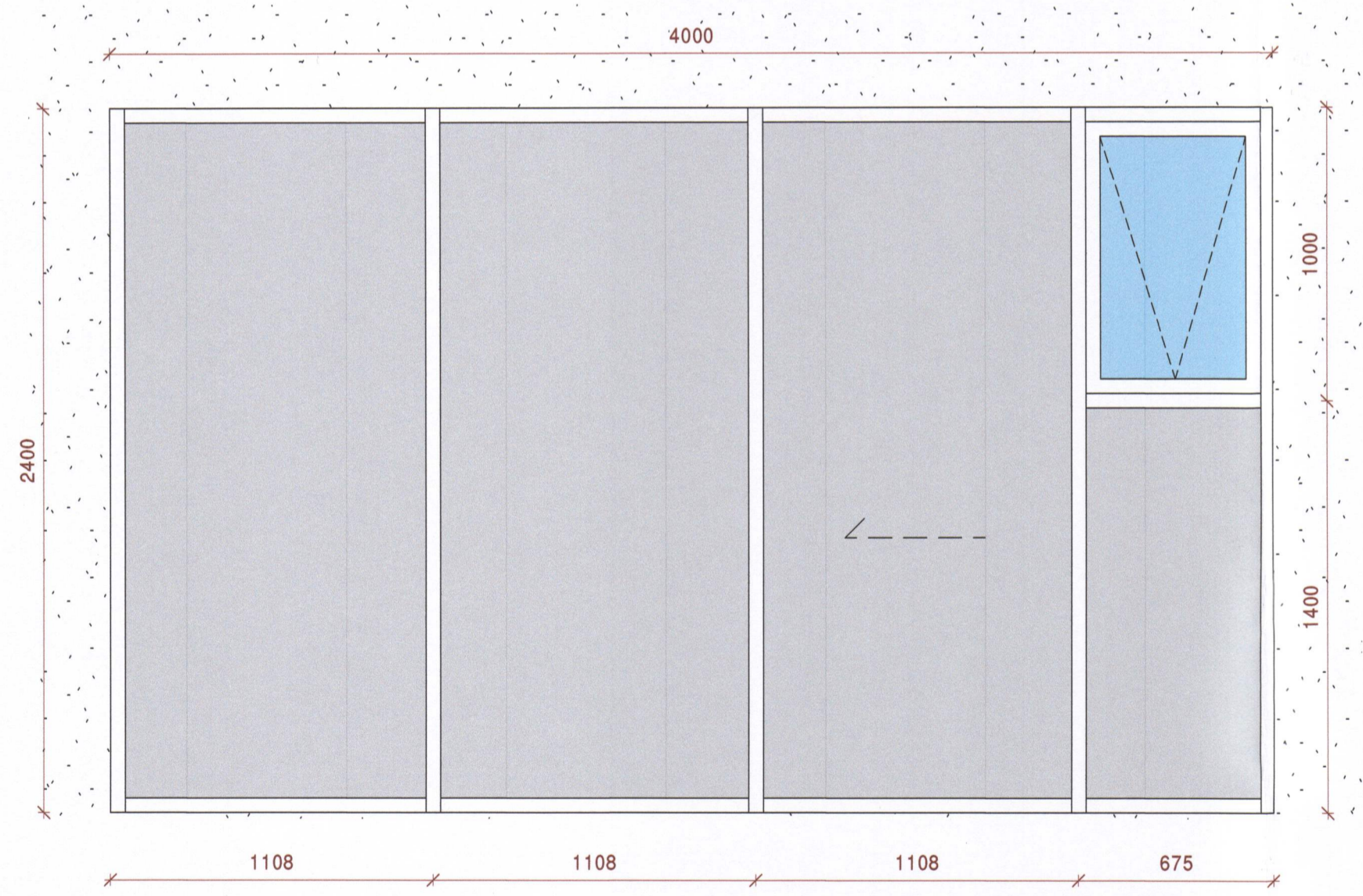
G-1
1:20



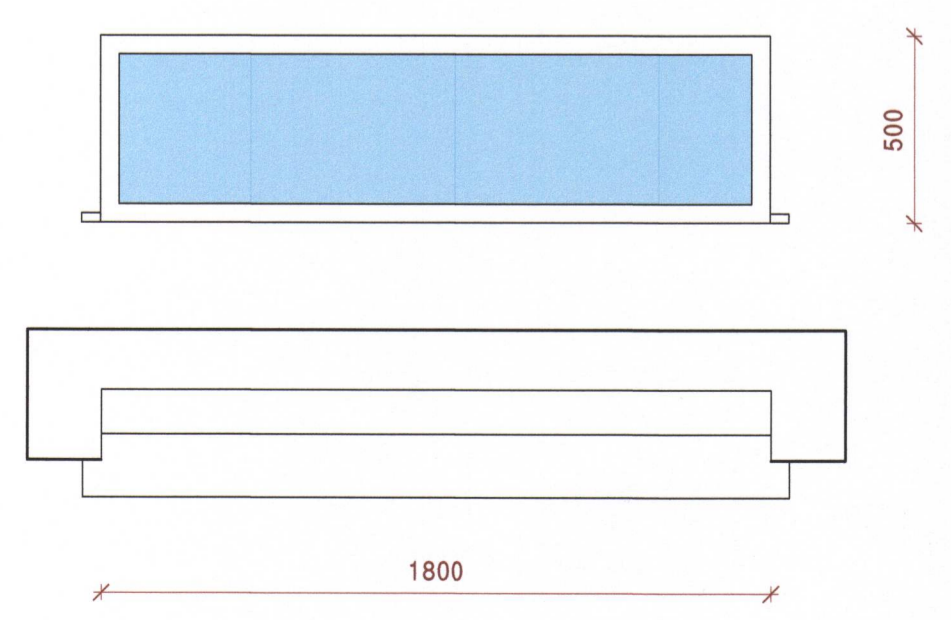
G-2
1:20



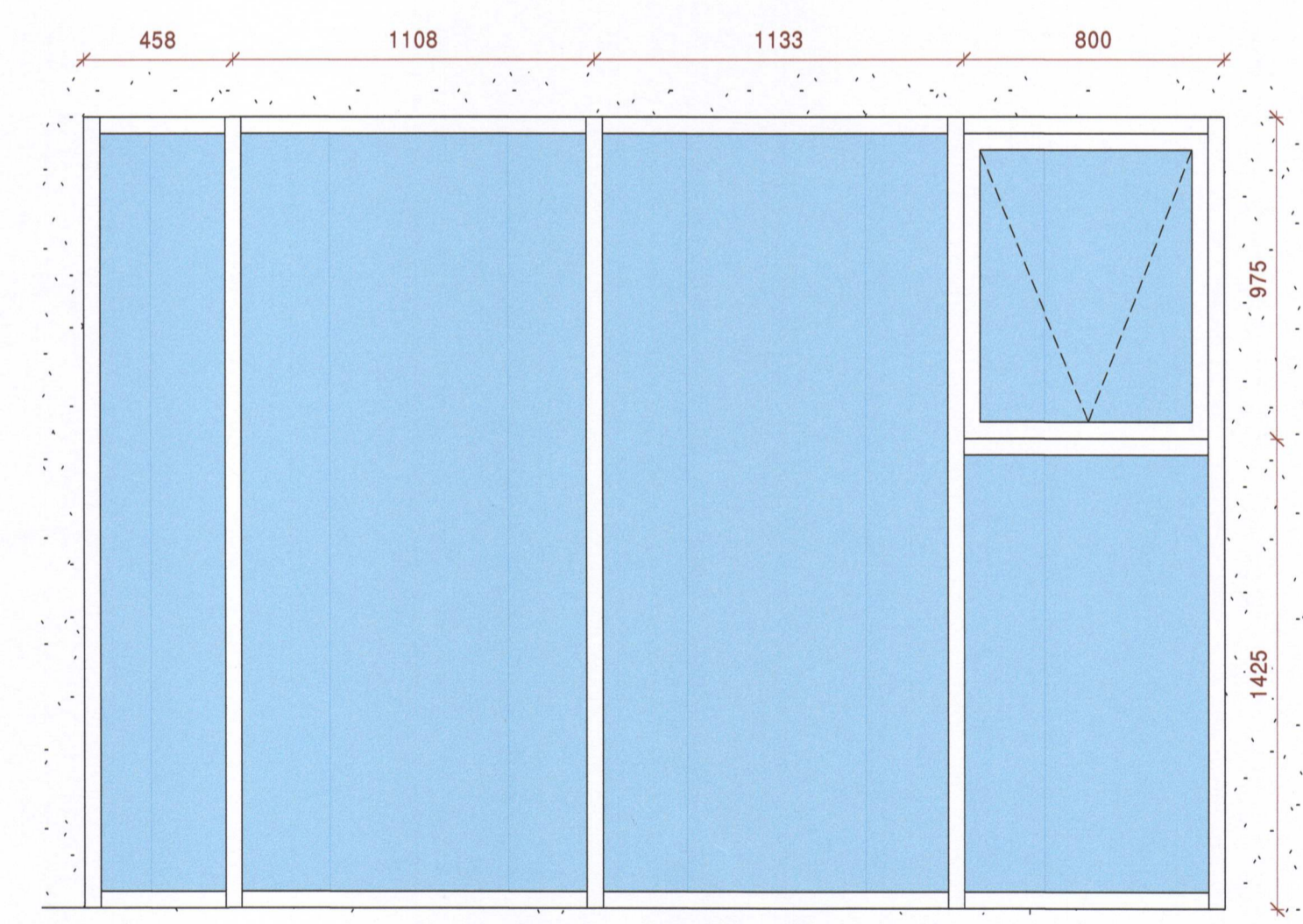
G-3
1:20



G-4
1:20



G-6
1:20



G-5
1:20

SAMPYKKT AF BYGGINGARFULLTRÚA
6. OKT. 2021
BYGGINGARFULLTRÚINN Í VESTMANNAEYJUM

UNDIRRITUN SAMRÆMINGARHÖNNUDAR
Tybjörgu Þórguðsson 27062-044

ÚTG.	DAGS.	LYSING	NAFN

1:100 0 1 2 3 4 5 m

TILVÍSUN

tpz teiknistofa
Kirkjuvegi 23 900 Vestmannaeyjum
Sími 481-2711
tpz@teiknistofa.is
www.teiknistofa.is

ÚTG. DAGS 08/31/21	HANNAÐ BM	MÆLIKVARÐI 1:20
YFIRFARID BB	TEIKNAD BM	

SAMPYKKT: *Tybjörgu Þórguðsson 27062-044*

GODAHRAUN 14 & 16
Vestmannaeyjum
Séruppdráttur
Gluggar og hurðir
Sérmyndir

VERKFANG 2008 TEIKNING A102

©Öll athot og áritun teikningar, að hluta eða í heild er háð skriflegu leyfi höfundar