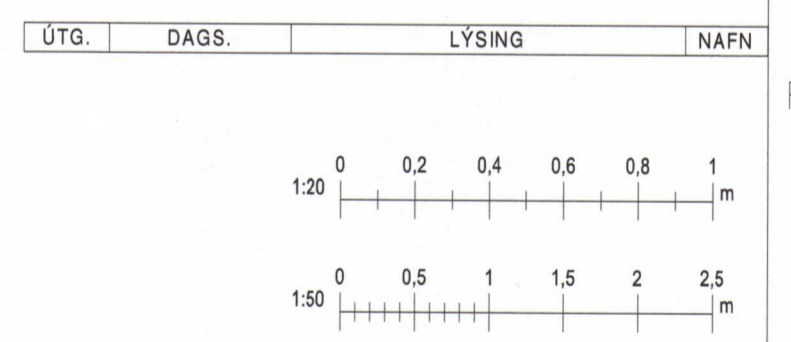
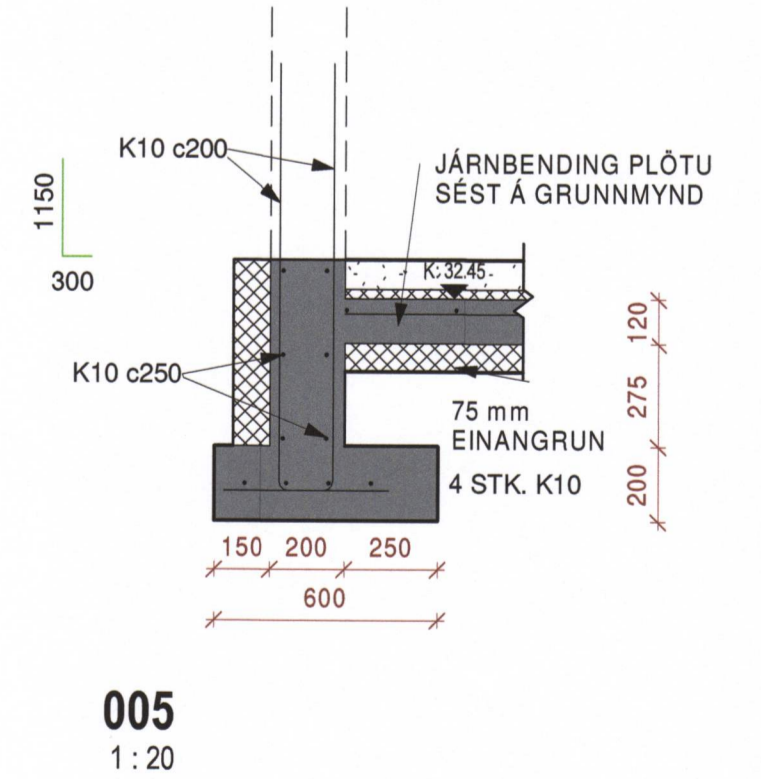
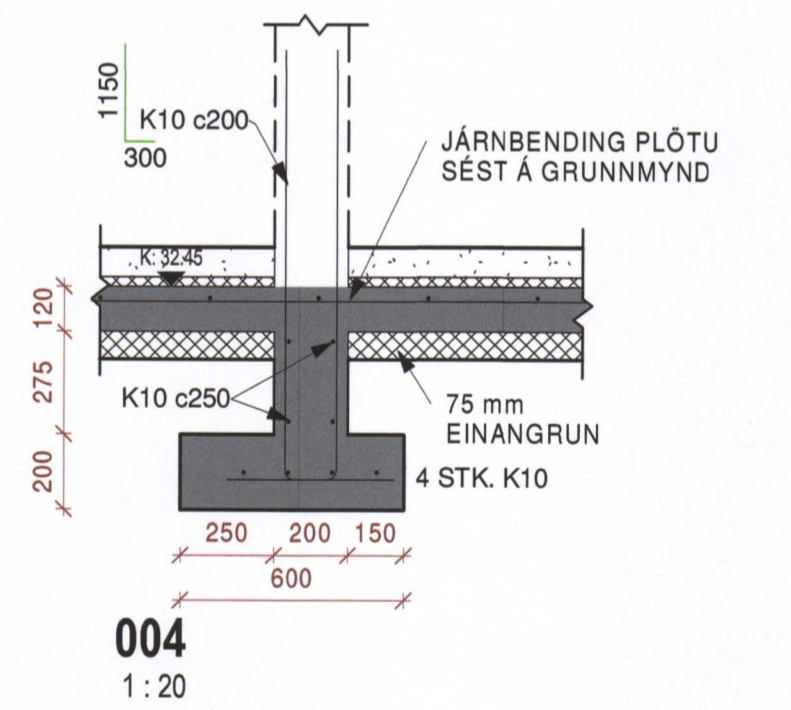
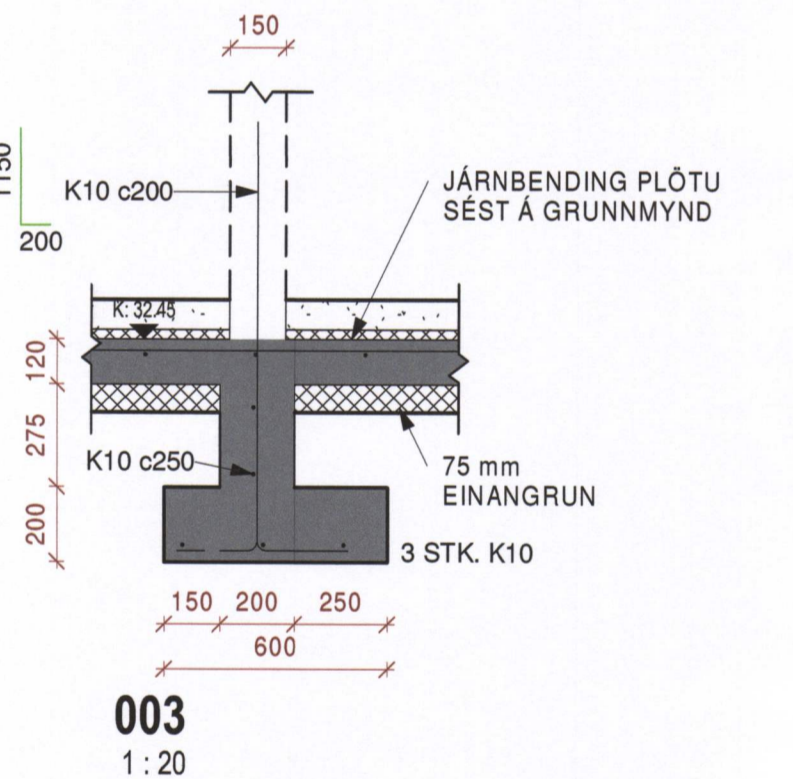
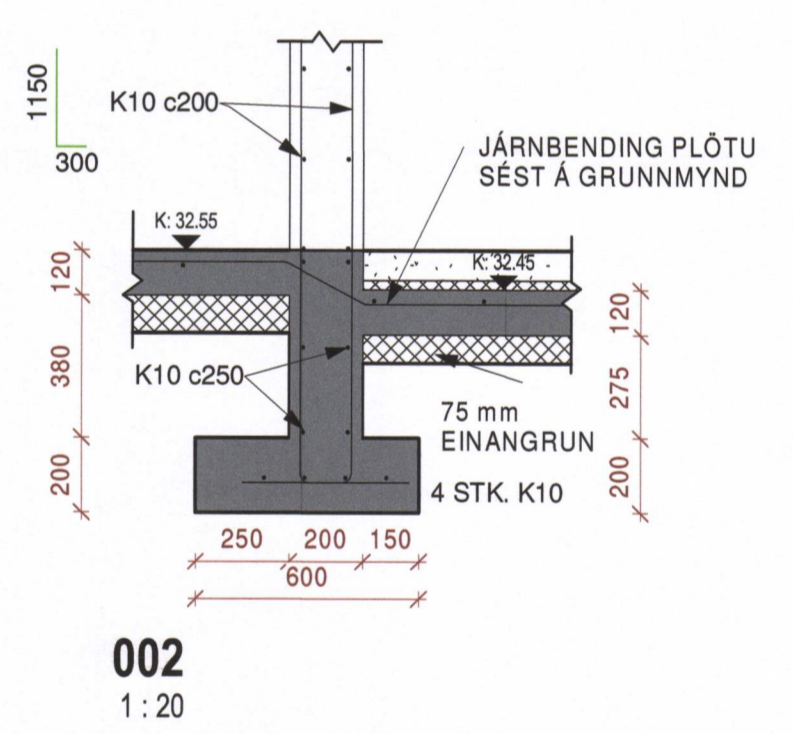
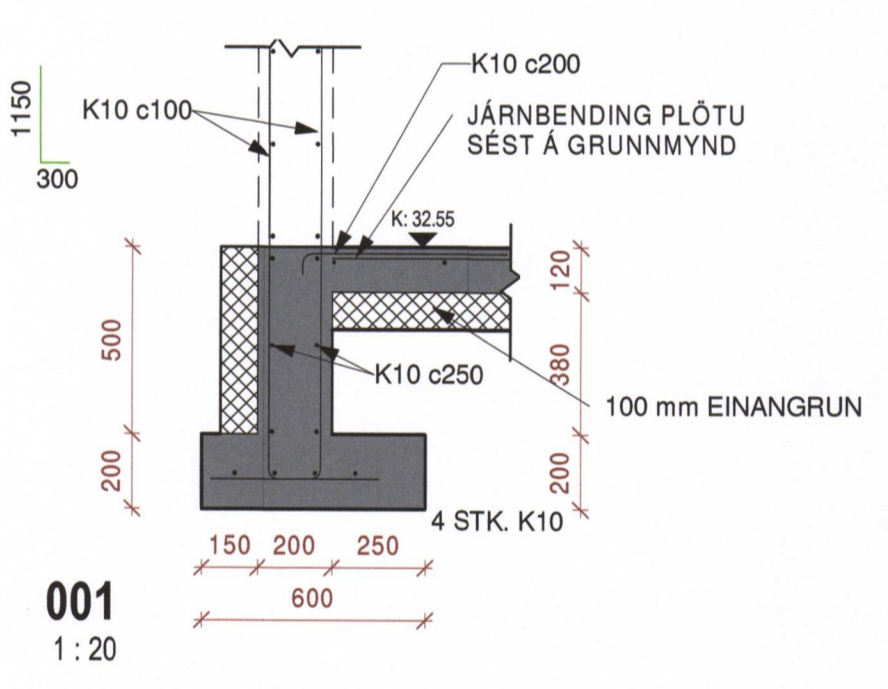


Undirstöður og botnplata  
1:50



TILVÍSUN

**tpz**  
teiknistofa

Kirkjuvegi 23 900  
Vestmannaeyjum  
Sími 481-2711  
tpz@teiknistofa.is  
www.teiknistofa.is

ÚTG. DAGS 04/27/21	HANNAÐ BM	MÆLIKVARÐI As indicated
YFIRFARIÐ BB	TEIKNAD BM	

SAMPYKKT: *Tybjörn Þórhvaldsson 270623-044*

GÓÐAHRÁUN 14 & 16  
Vestmannaeyjum  
Burdarvirki  
Undirstöður og botnplata  
Grunnmyndir og snið

VERKFRANG 2008 TEIKNING B001

© Öll áhrif og áhrifin teikningar, að hluta eða í heild er háð skriflegu, tölvu höfundum.