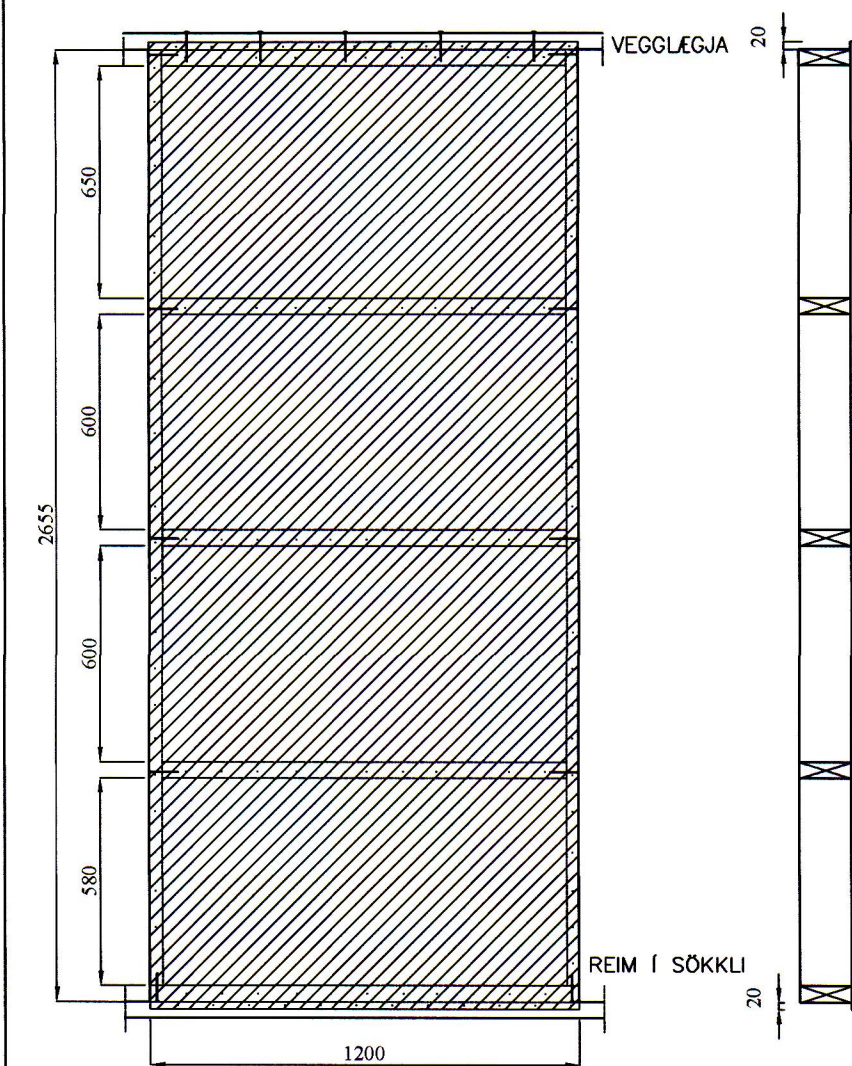
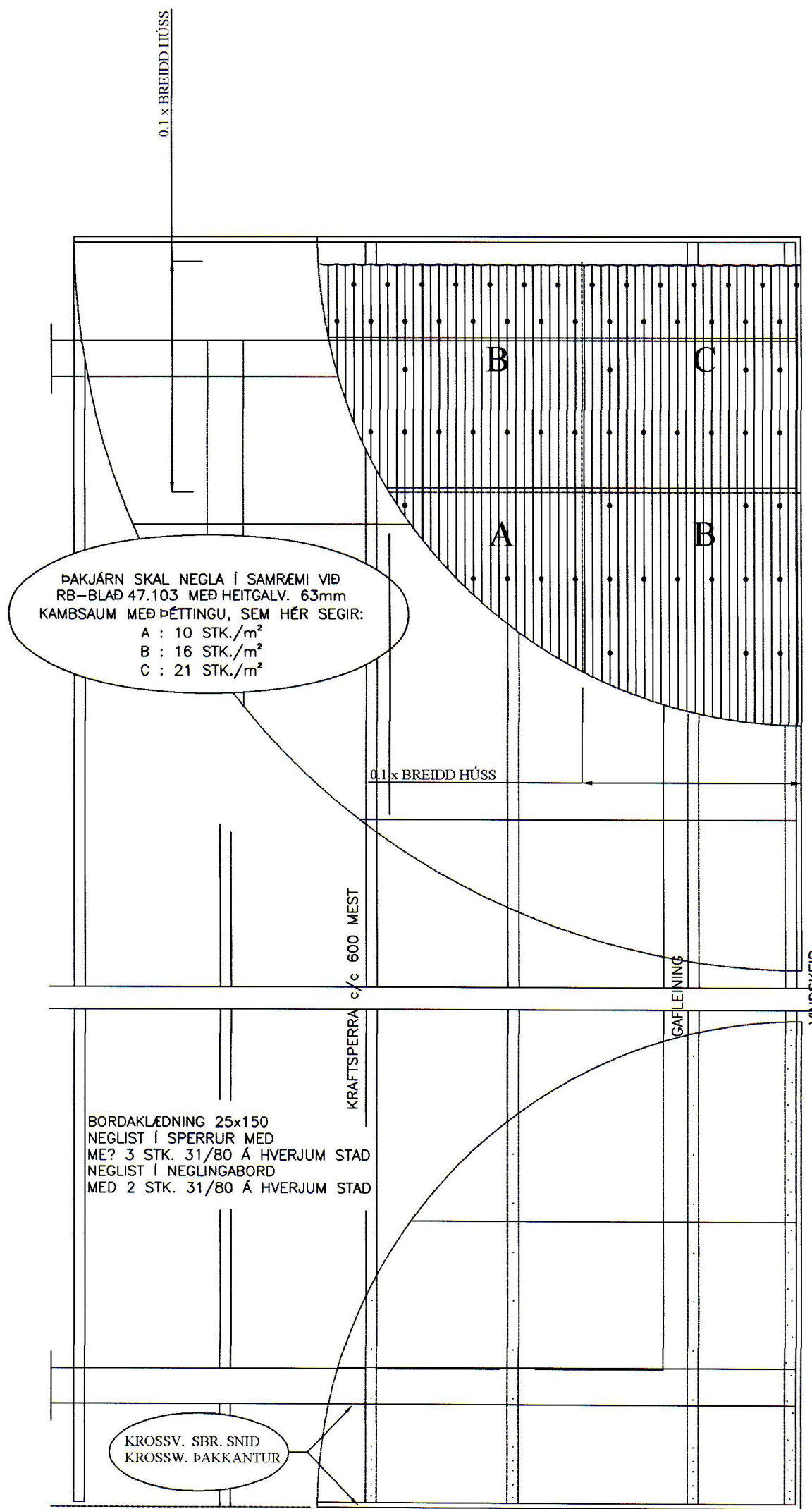


SAMÞYKKT AF BYGGINGARFULLTRÚA  
 18. SEP. 2018  
 BYGGINGARFULLTRÚINN Í VESTMANNAEYJUM

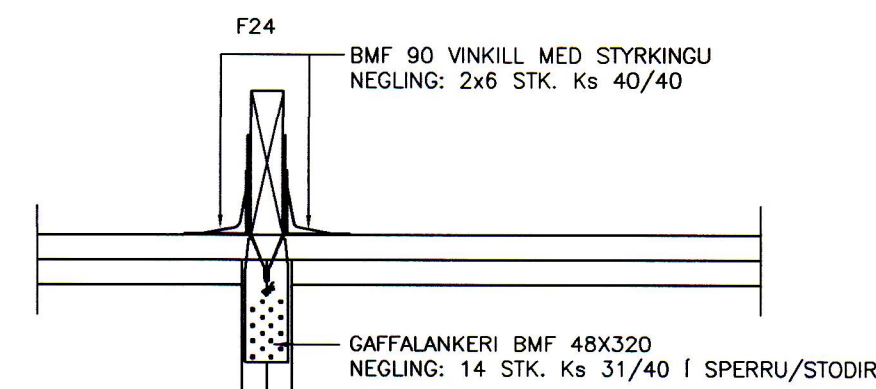


SKÝRINGAR :  
 VEGGEININGAR :  
 FÖTSTYKKI : 45x145, GAGNFÓAVARID  
 STÖDIR : 45x145  
 ÞVERSTAFIR : 45x145  
 VEGGLÆGJA : 45x145  
 TIMBURGÆÐI SÉU A.M.K. K18 SKV. DS413.  
 ÖLL SAMSEYTI NEGLIST MEÐ 3 STK. KS 30/90.  
 KROSSVIÐUR :  
 9 MM RAKAPOLINN (WBP)  
 5 LAGA COMBI (EÐA SAMBÆRILEGUR)  
 NEGLDUR Í RAKAPOLID LIM MEÐ 25/55 c/c 100  
 NEGLING VEGGLÆGJU VID KROSSVÍDAREINGU:  
 5 STK. 31/80.

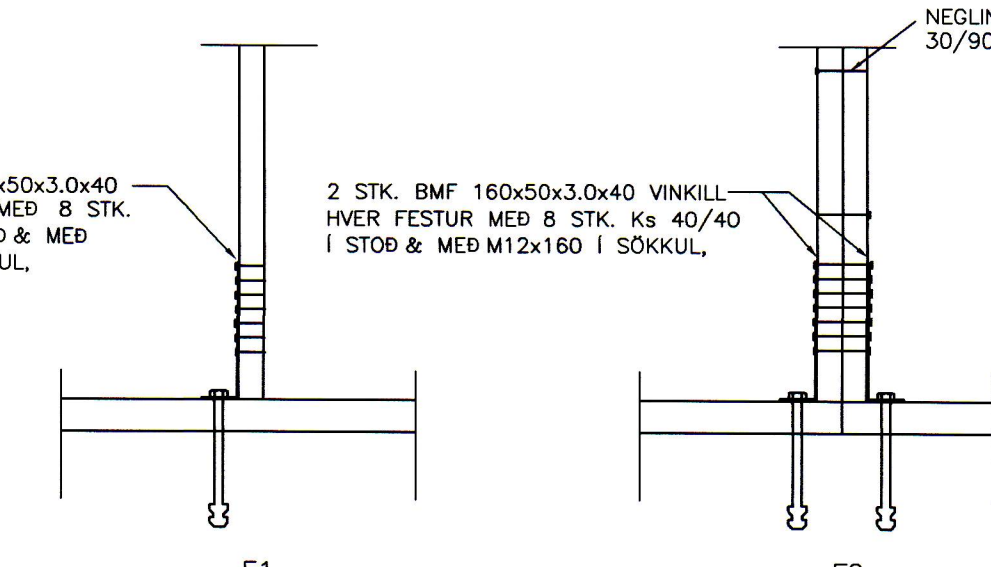
EIN-120  
 UPPBYGGING EININGA  
 MKV. 1:20



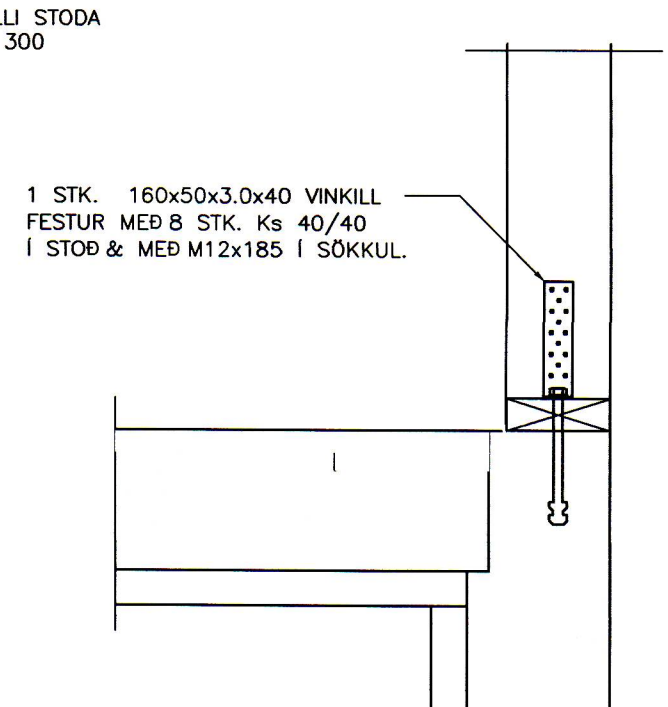
NEGLING ÞAKKLÆÐNINGAR  
 MKV. 1:20



DEILI 1  
 MKV. 1:10



FESTIJÄRN VID GÓLF OG ÞAK  
 MKV. 1:10



BR	DAGS	BREYTING	
EFFORT TEIKNISTOFA 030.18 03.07.18 Goðahraun 4, Vestmannaeyjar			
Burðarvirki Snið í útveggi og þak Negling þakklæðingar			Kvarði 1:20 Kvarði 1:10
HANNAÐ:	TEIKNAD	DAGSETNIG	VERKNÚMER
KG	KG	10.08.2018	2018-20
SKRÁARNAFN	SAMÞYKKT	13655-7649	TEIKNING NÚMER:
Goðahraun 4 Grunnar.dwg			221