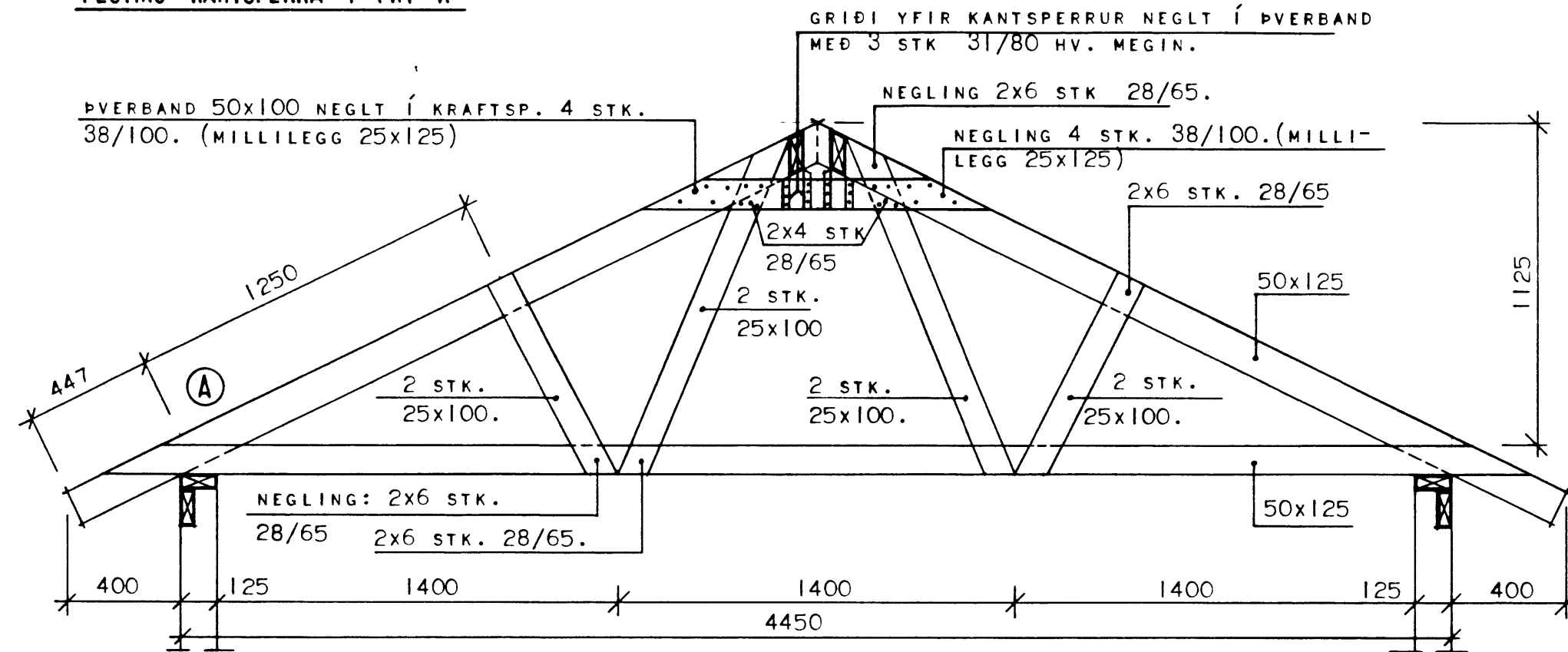
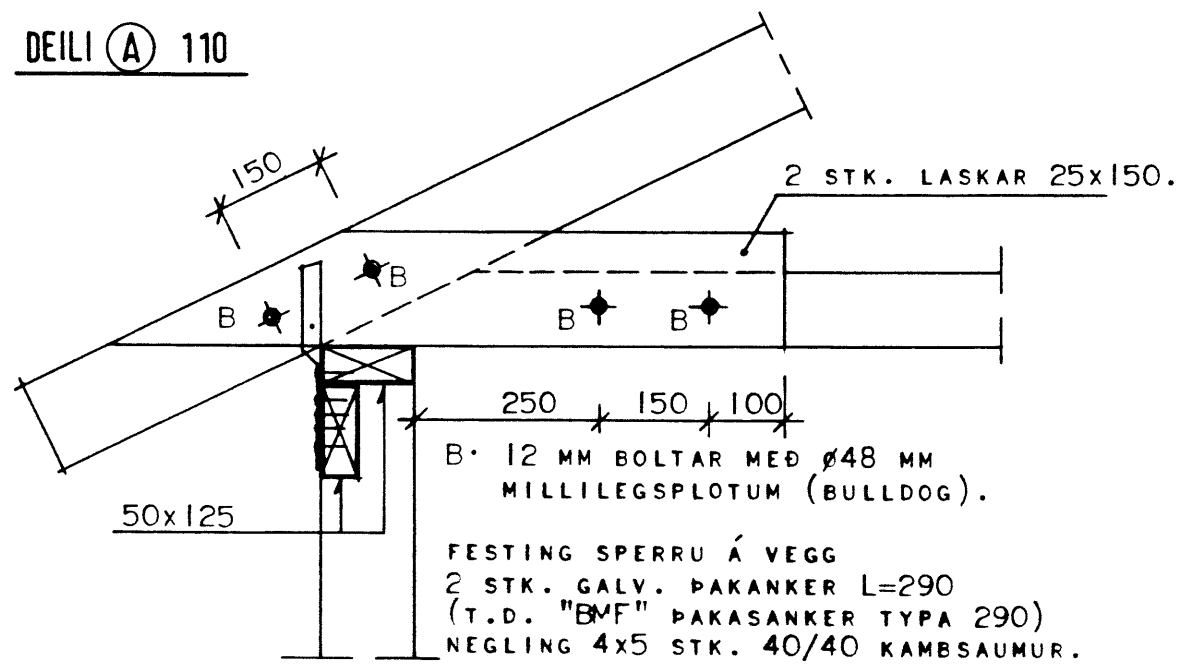


# SPERRA GERÐ A. 1:20.

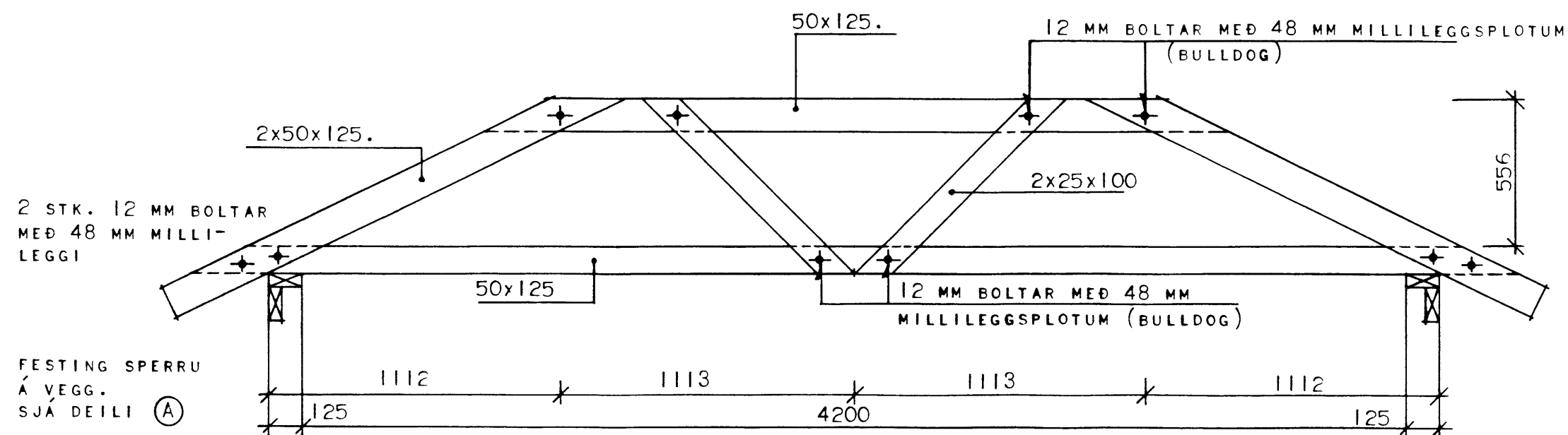
FESTING KANTSPERRA Í PKT X



## DEILI (A) 110



# SPERRA B. 1:20.



17-1-13  
Hly: w. ←

**HÚSNÆÐISSTOFNUN**  
**RÍKISINS** SUDURLANDSBRAUT 24,  
REYKJAVÍK Sími 696900

VERK NR.

**S.50**

TEKNI NR.

**084B**

BÍLGEYMSLA.

SPERRUR A OG B DEILI

HANNAD	BBS	DAGSETN	FEB.91	BBS
REIKNAD	BBS	STADFÆRT		
TEIKNAD	S.H.	YFIRFARID		
KVARDI	1:20, 1:10			

*Bundit B. Guðmundsson*