

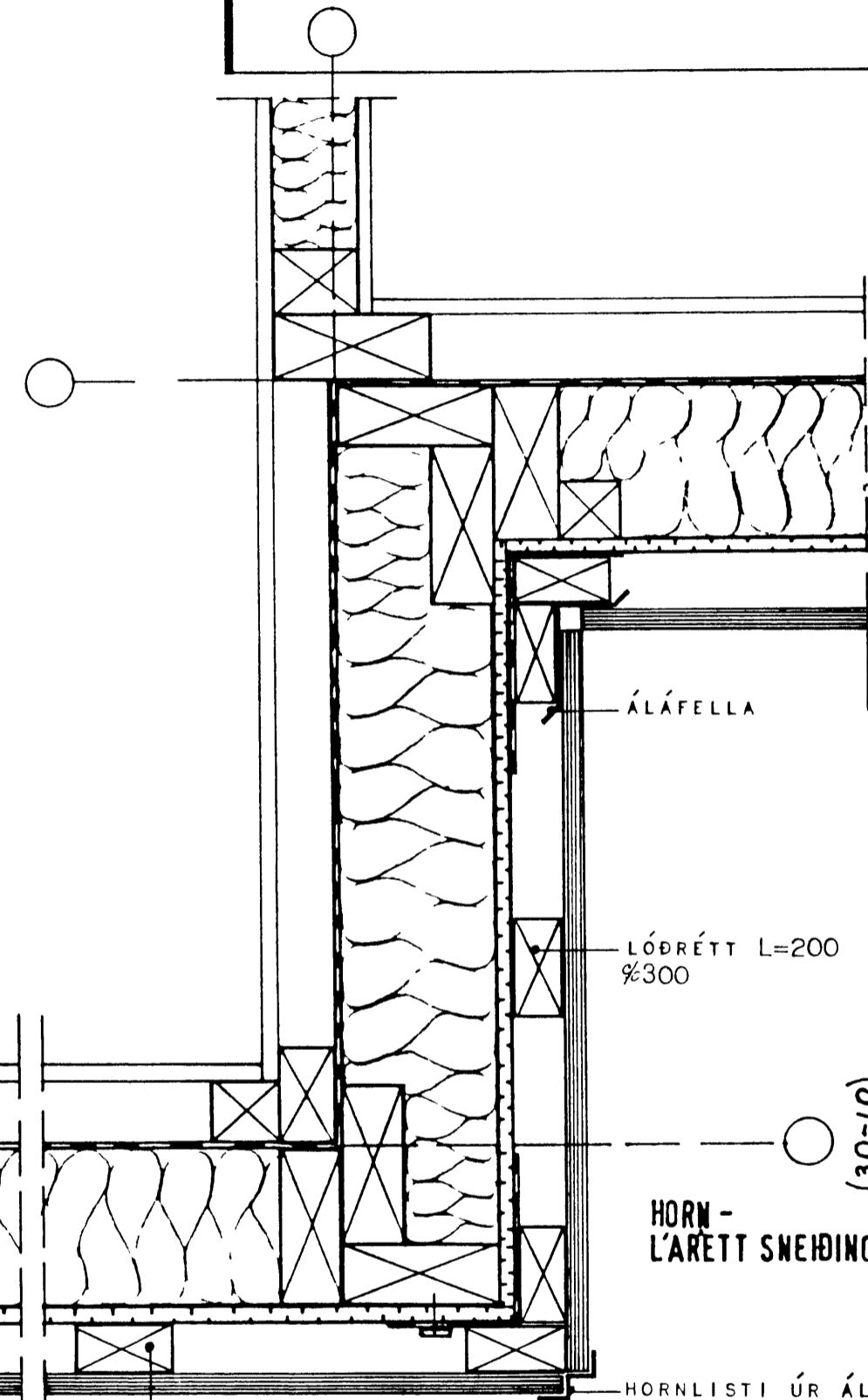
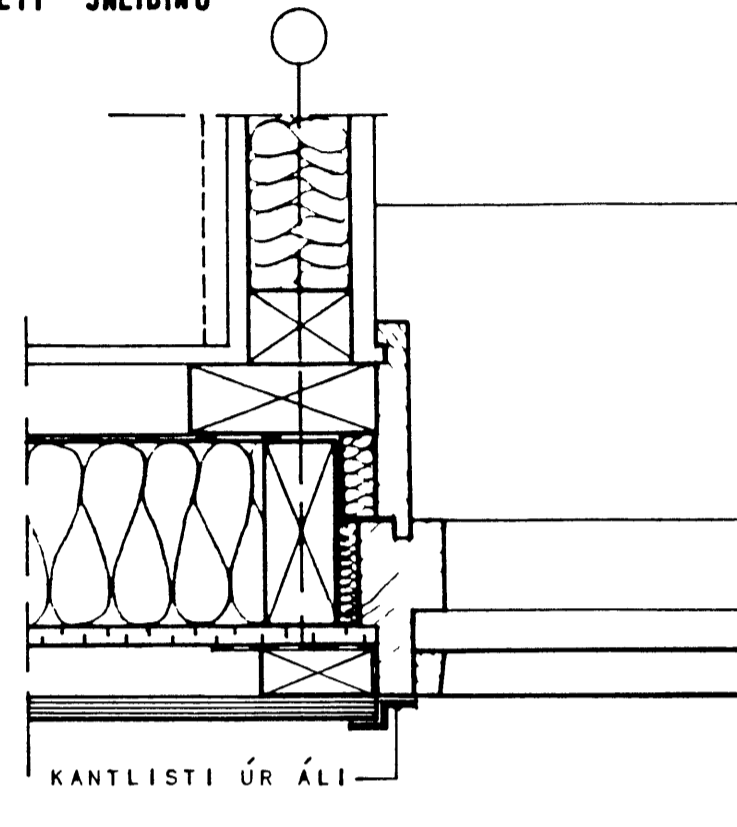
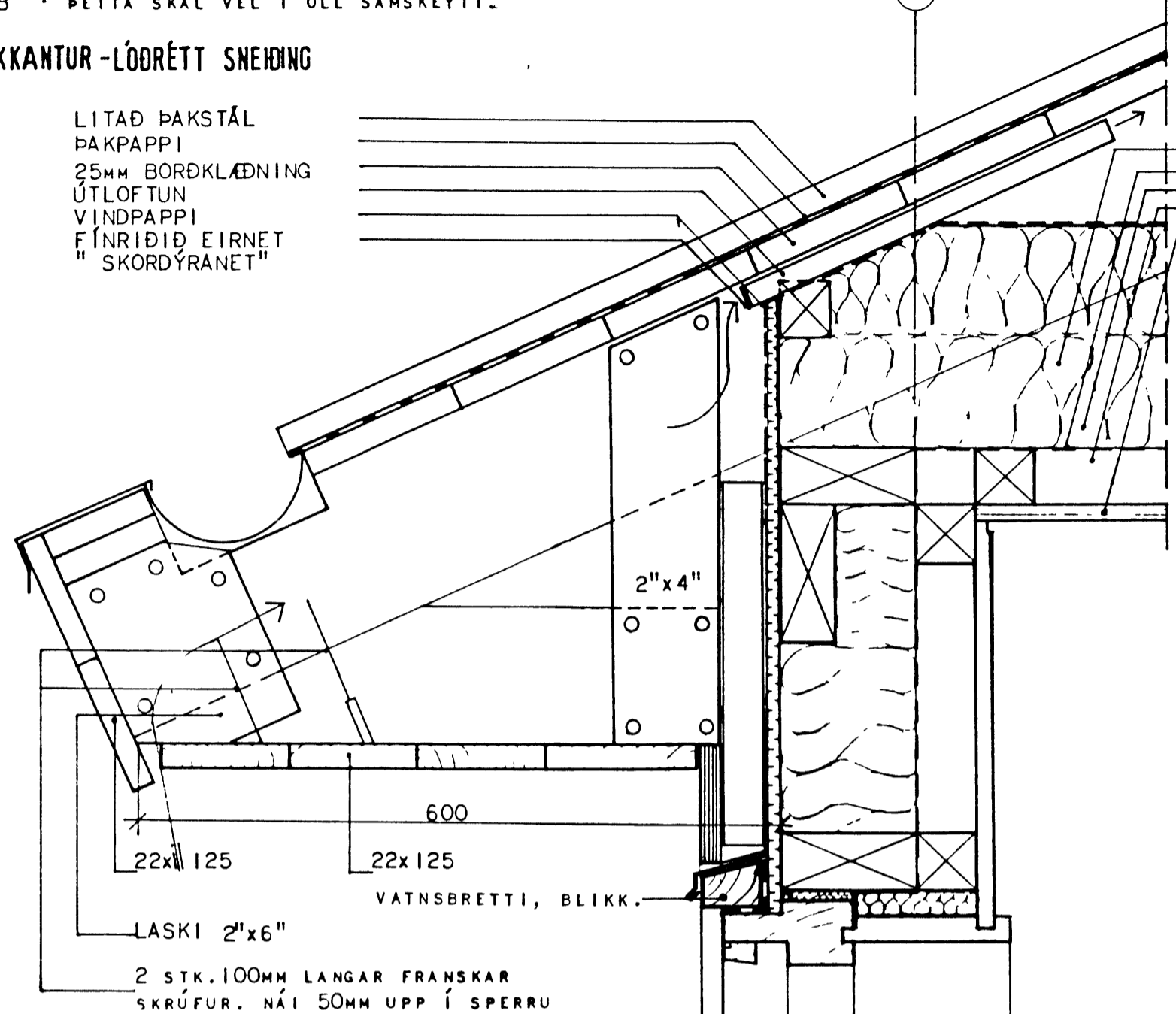
N B · ÞETTA SKAL VEL Í OLL SAMSEYTI.

ÞAKKANTUR - LÓDRÉTT SNEIÐING

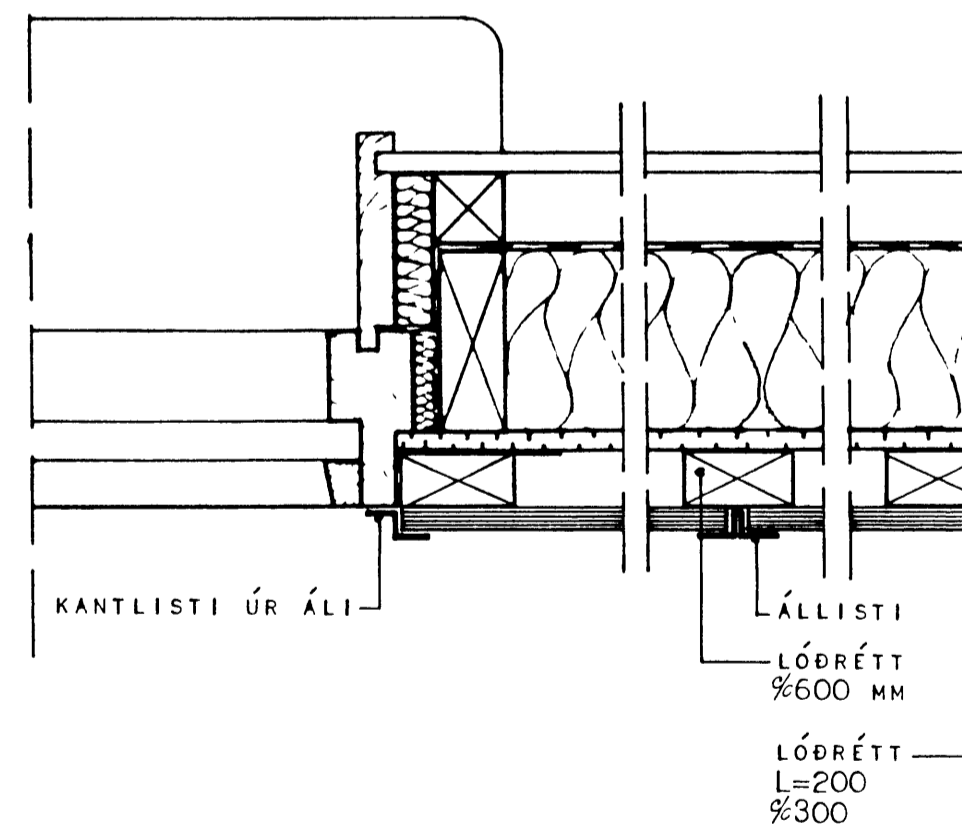
LITAD ÞAKSTÁL
ÞAKPAPPI
25MM BORDKLÆÐNING
ÚTLOFTUN
VINDPAPPI
FÍNRÍÐIÐ EIRNET
"SKORDÝRANET"

2x100MM EINANGRUN, GLERULL EDA STEINULL
RAKAVÖRN, 0,2MM POLPLAST
SPERRA, SJÁ SÉRTEIKNINGU
50x50MM LISTAR
LOFTKLÆÐNING, 12MM
SPÓNAPLOTUR

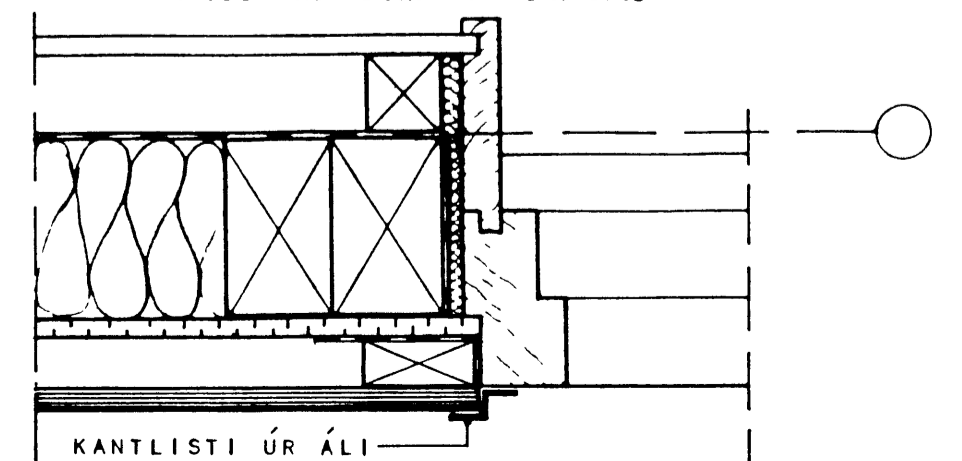
**ÍSETNING GLUGGA VIB INNVEGG
LÁRÉTT SNEIÐING**



GLUGGI, GARBHURÐ - LÁRÉTT SNEIÐING



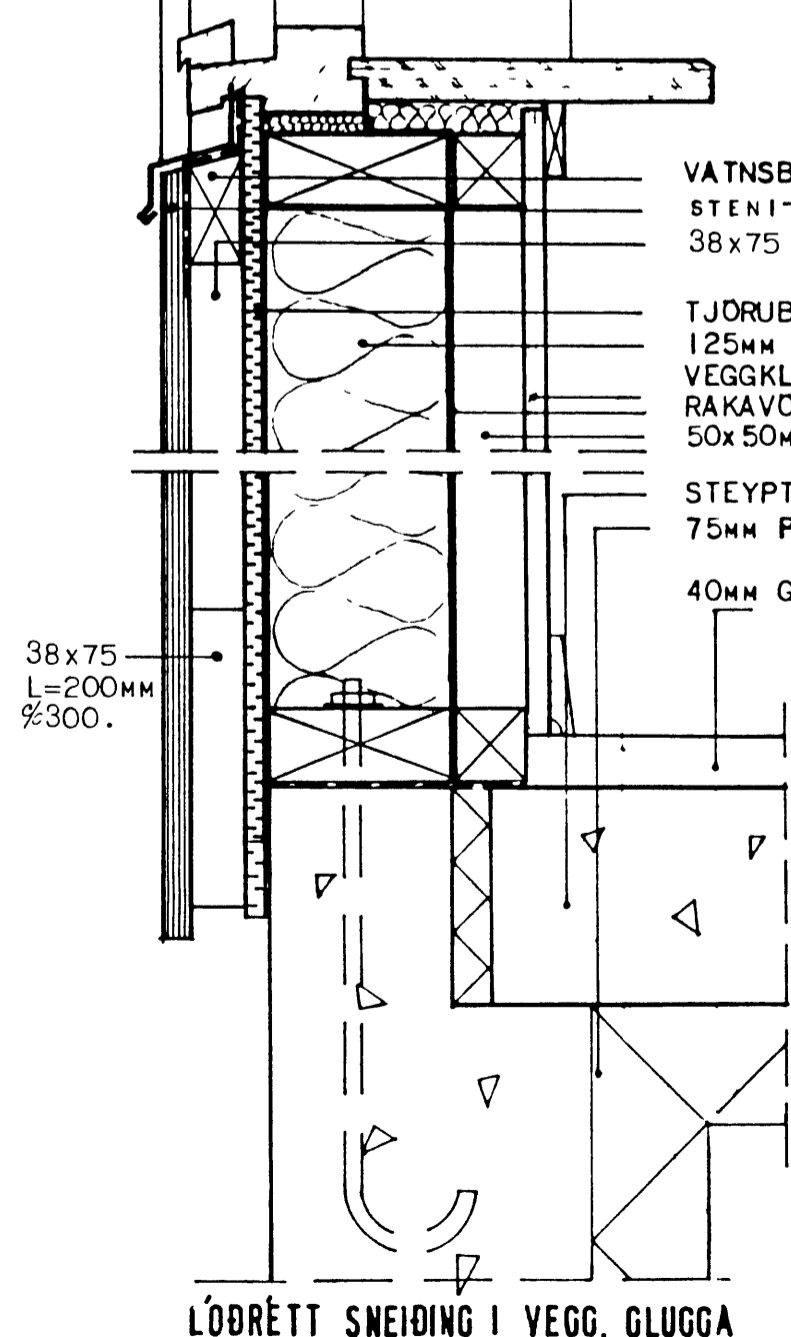
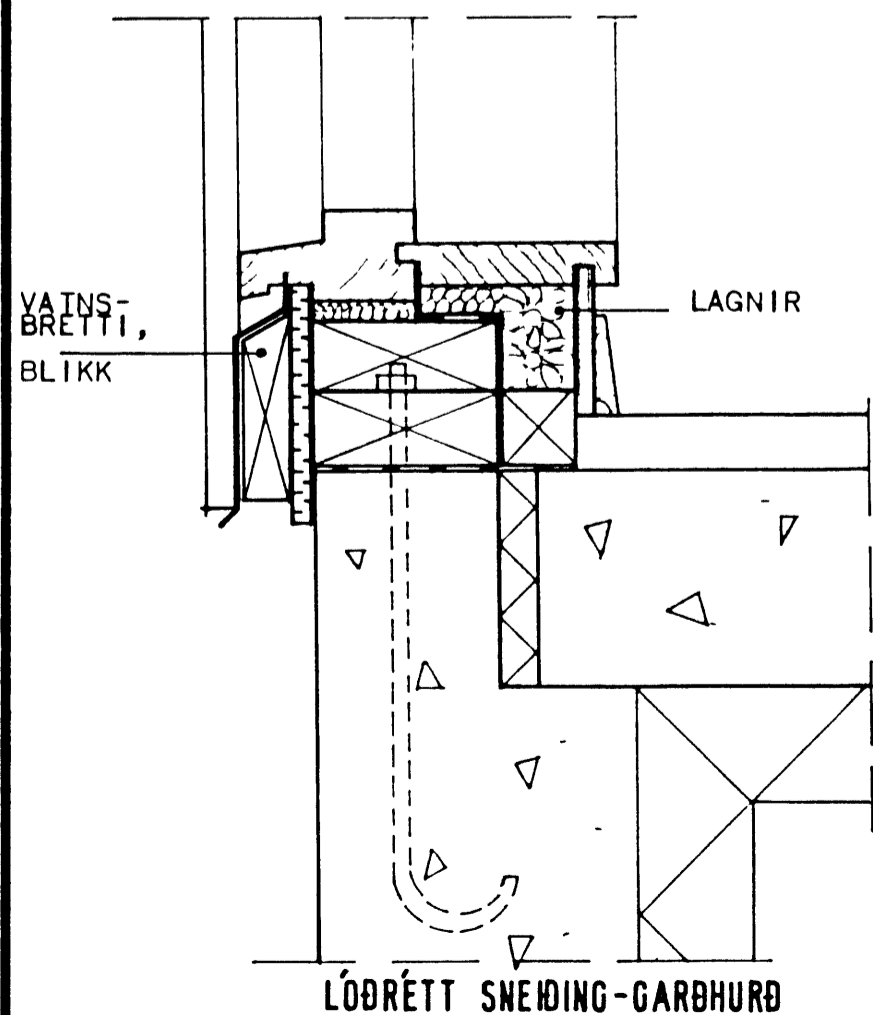
ABALINNGANGSHURÐ - LÁRÉTT SNEIÐING



VATNSBRETTI, BLIKK
STENI-VEGGKLÆÐNING.
38x75 MM LISTAR. %600

TJÖRUBORIÐ TRÉTEX
125MM EINANGRUN, GLERULL, STEINULL
VEGGKLÆÐNING, 12MM SPÓNAPLATA
RAKAVÖRN, 0,2MM POLPLAST
50x50MM LISTAR

STEYPT GÓLFPLATA
75MM PLASTEINANGRUN
40MM GÓLFÍLOGN



HJUSNÆÐISSTOFNUN RÍKISINS SUÐURLANDSBRAUT 24 R.V.K.SÍMI 696900

VERK NR **A.15.04** TEIKN. NR **1.301**

GERÐISBRAUT 2, VESTMANNAEYJUM.

LÁRÉTTAR OG LÓDRÉTTAR VEGGSNEIÐINGAR FRÁGANGUR Á HURÐUM OG GLUGGUM.

HANNAÐ	AL.	STAFBERT	
REIKNAD		YFIRFARIB	
TEIKNAD	KBJ		
KVARÐI	1,5		

Alma Indulson
Gudrun Gunnar