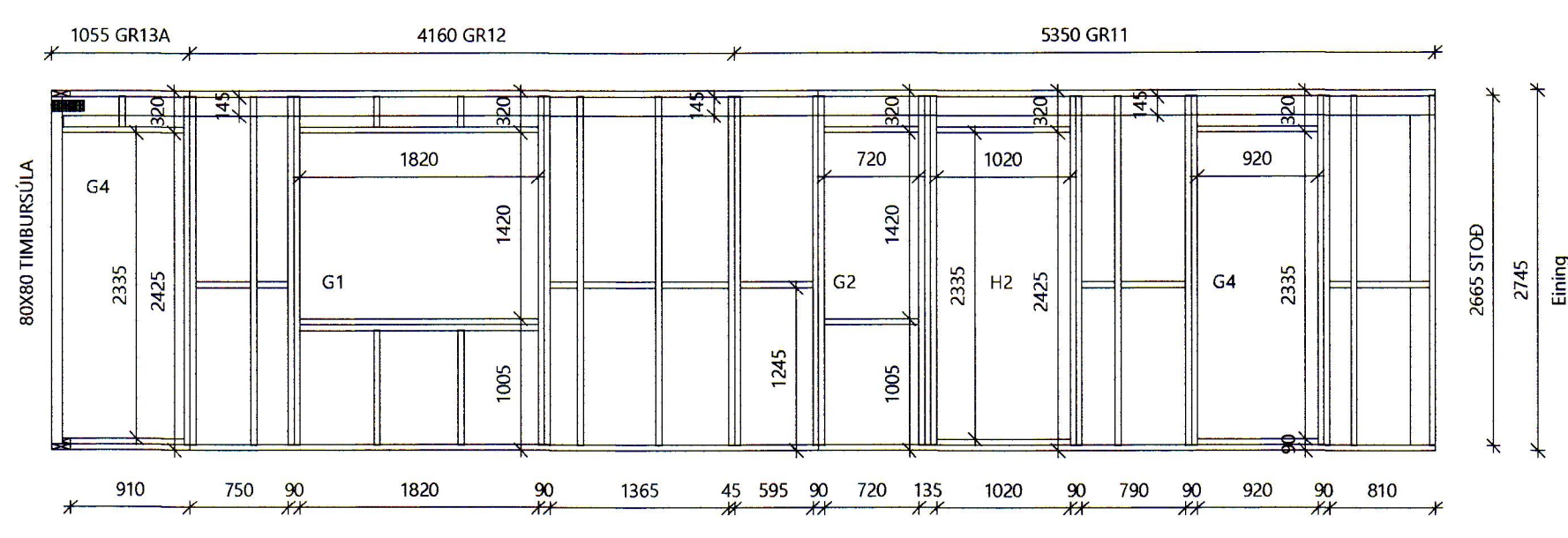
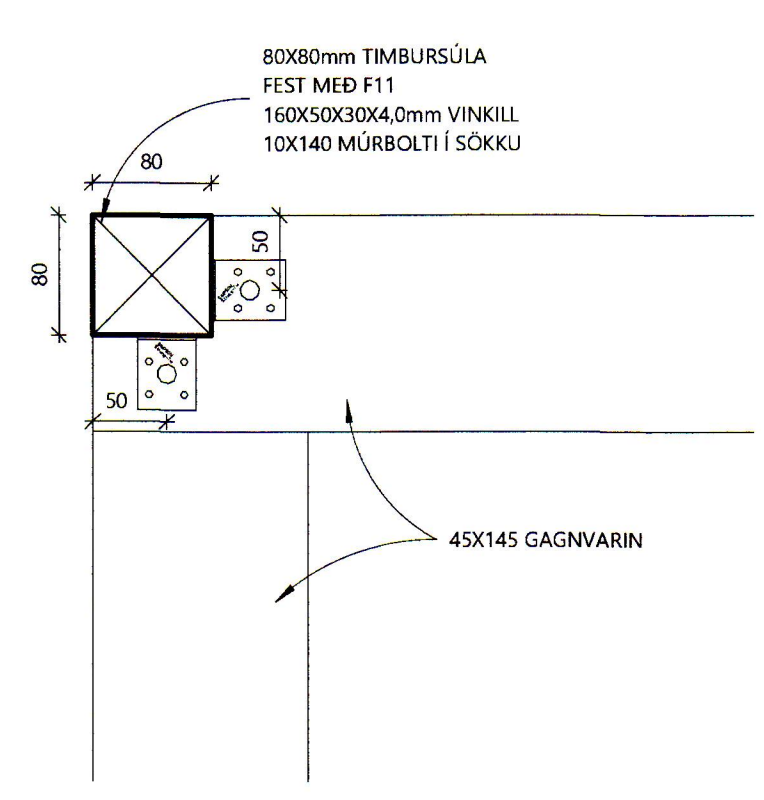


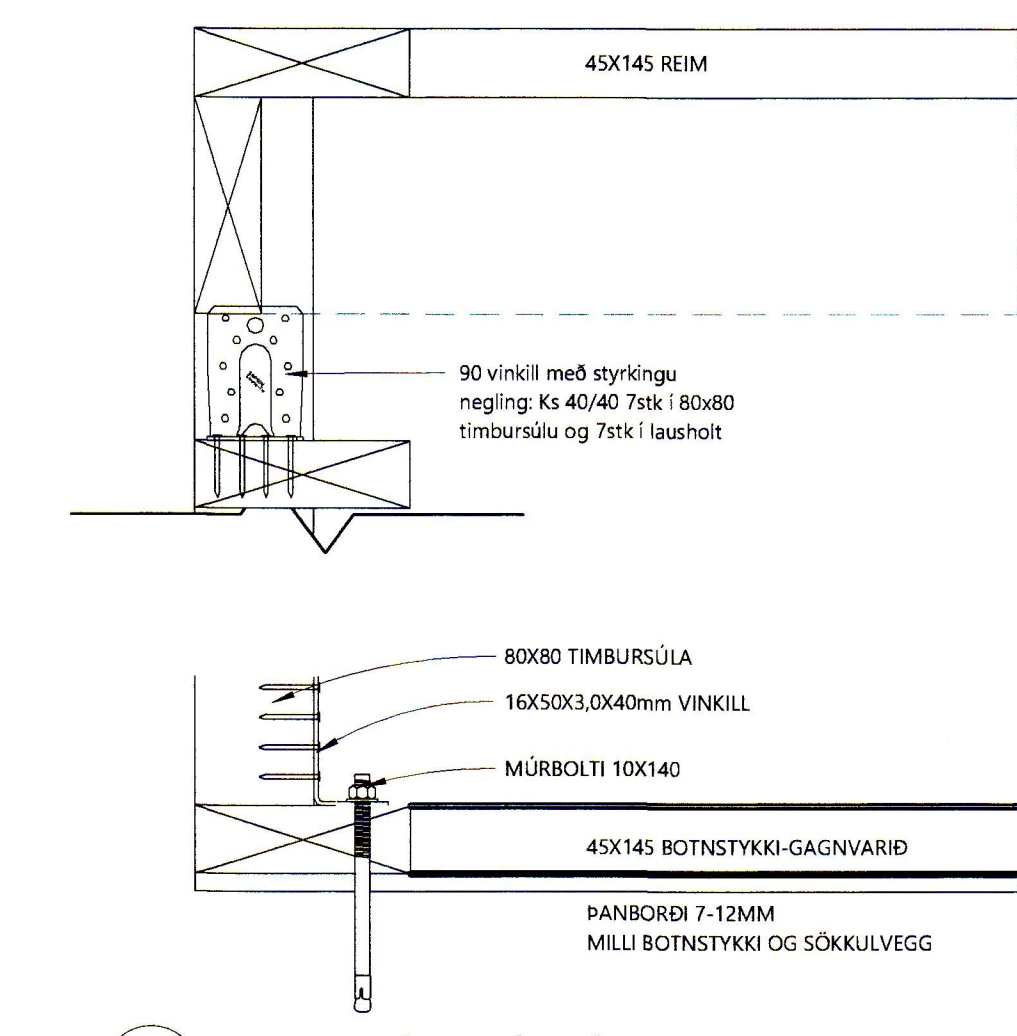
SAMMYKKT AF BYGGINGARFULLTRÚA
 12.06V. 2020
 BYGGINGARFULLTRÚINN Í VESTMANNNAEYJUM



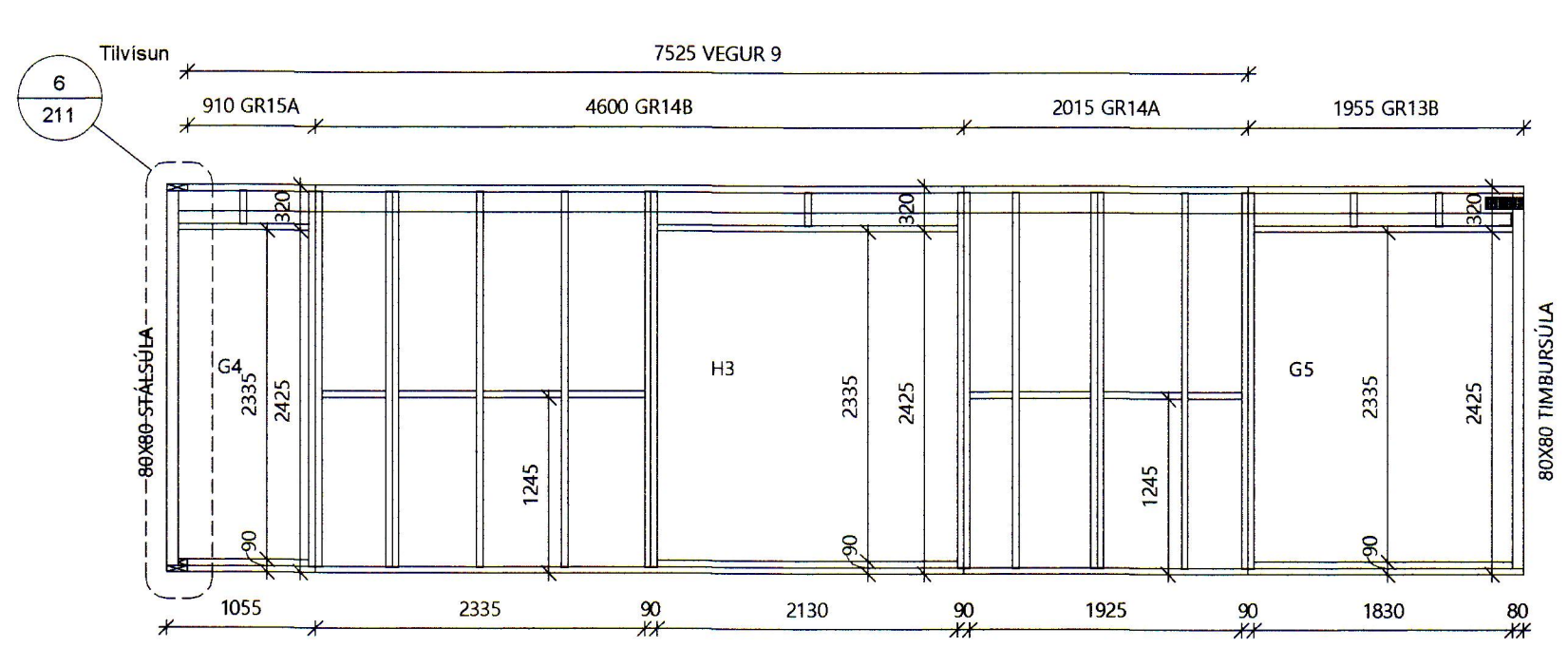
1 VEGGUR 8
 1:50



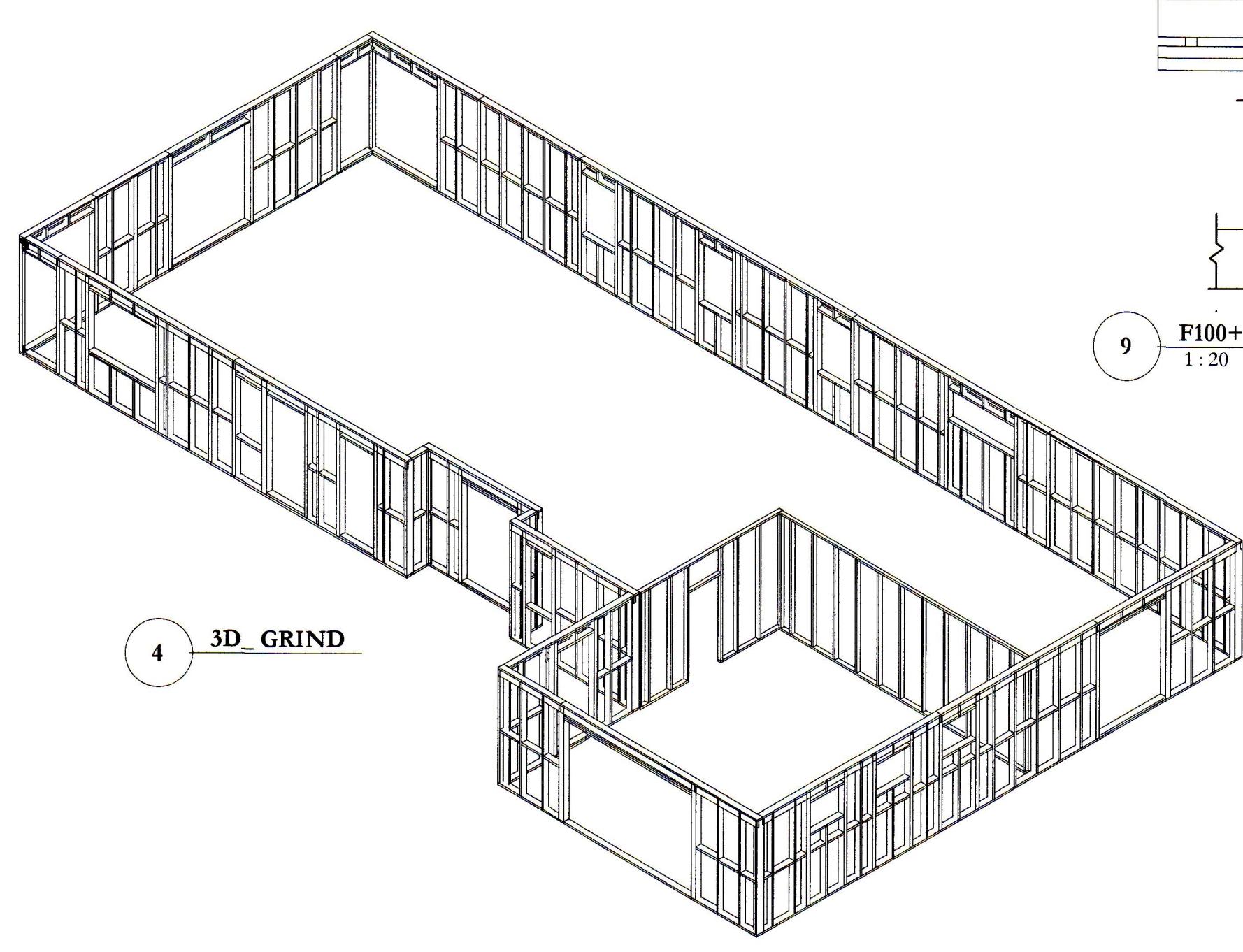
5 TIMBURSÚLA LÁRÉTT
 1:5



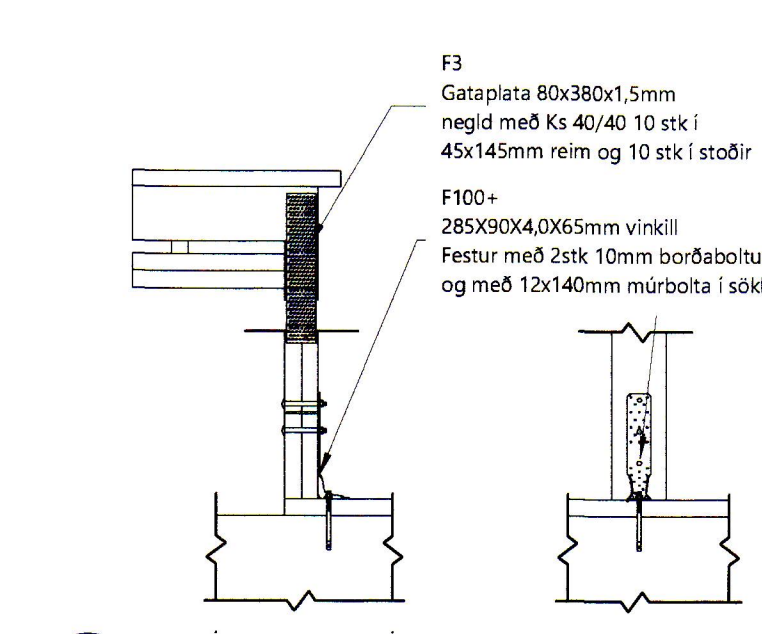
6 TIMBURSÚLA LÓDRÉTT
 1:5



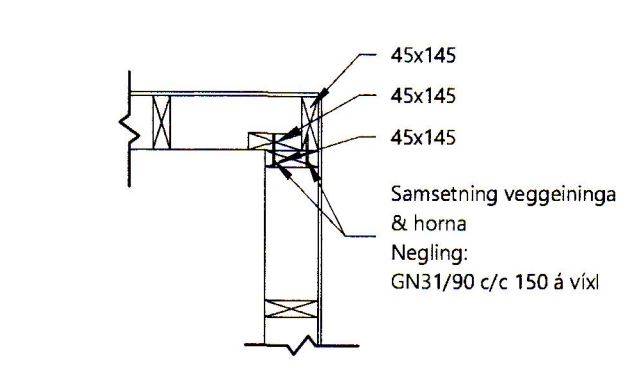
2 VEGGUR 9
 1:50



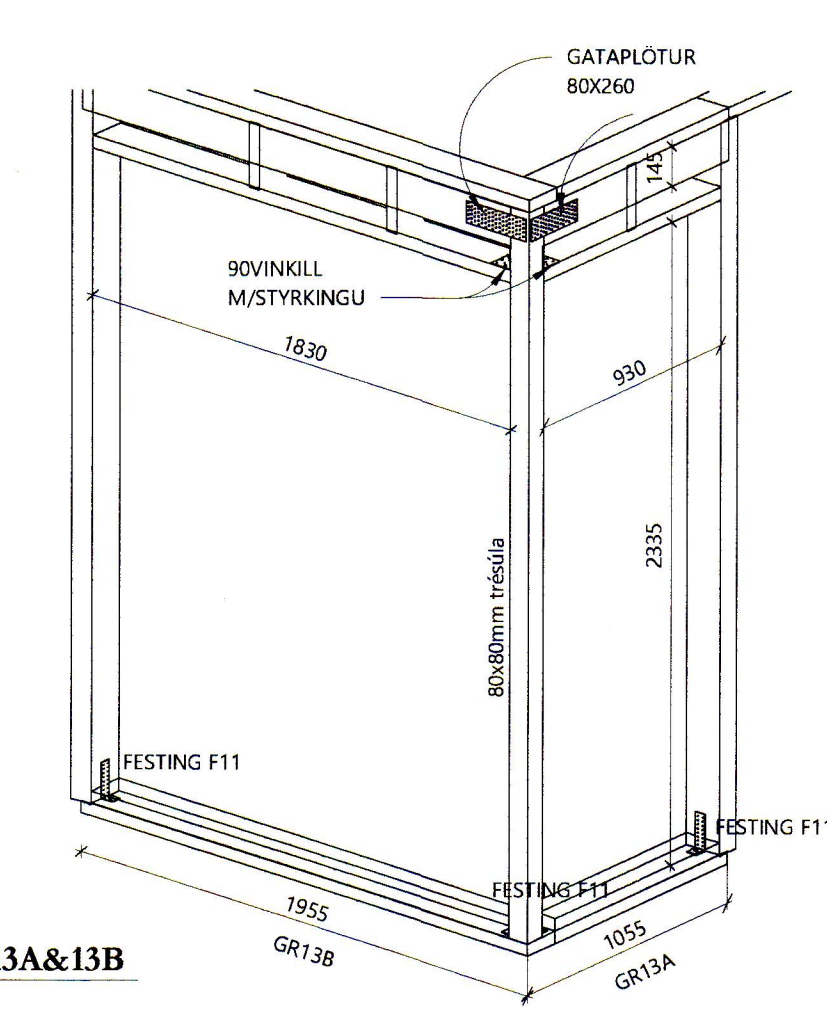
4 3D_GRIND



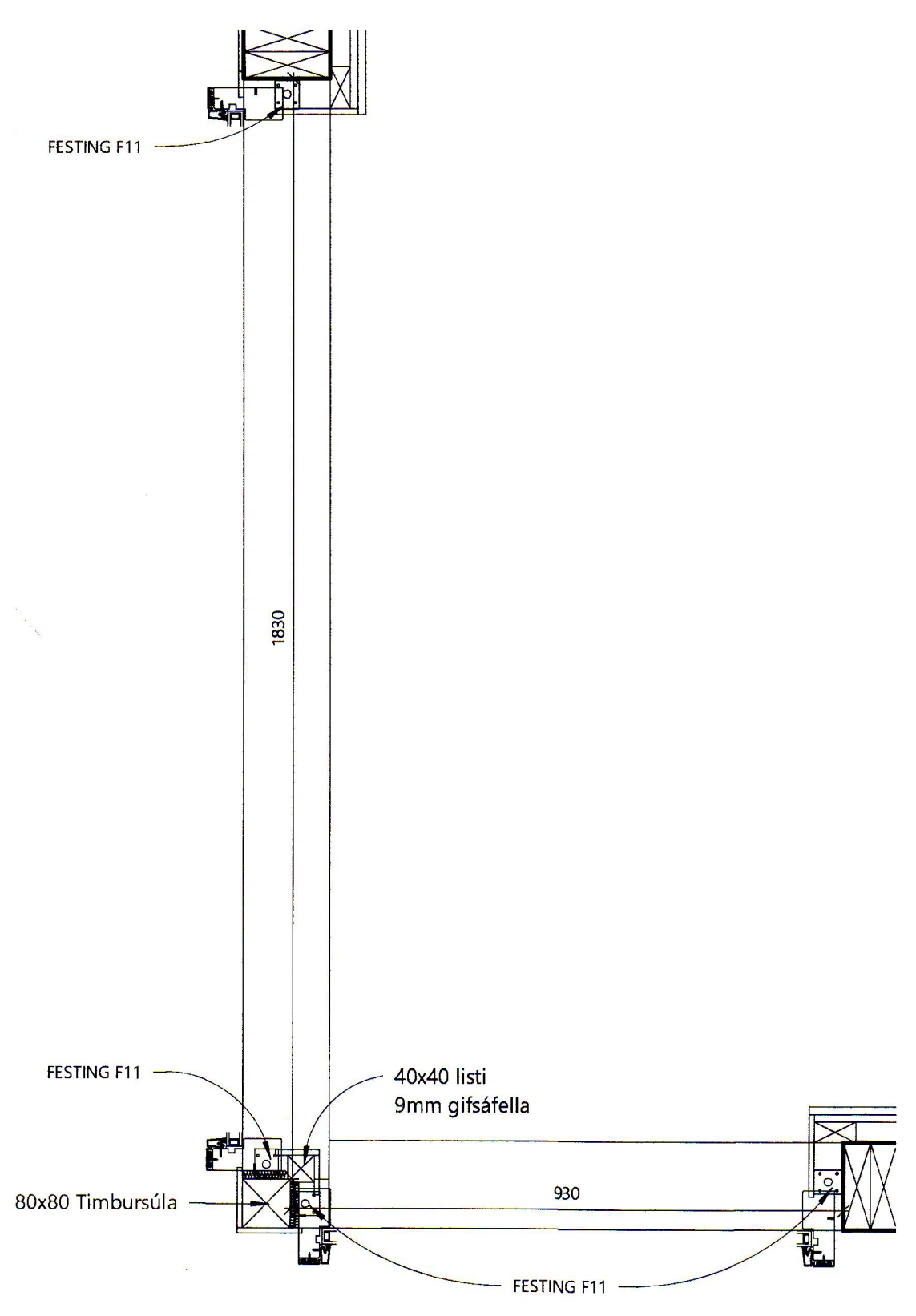
9 F100+ & F3
 1:20



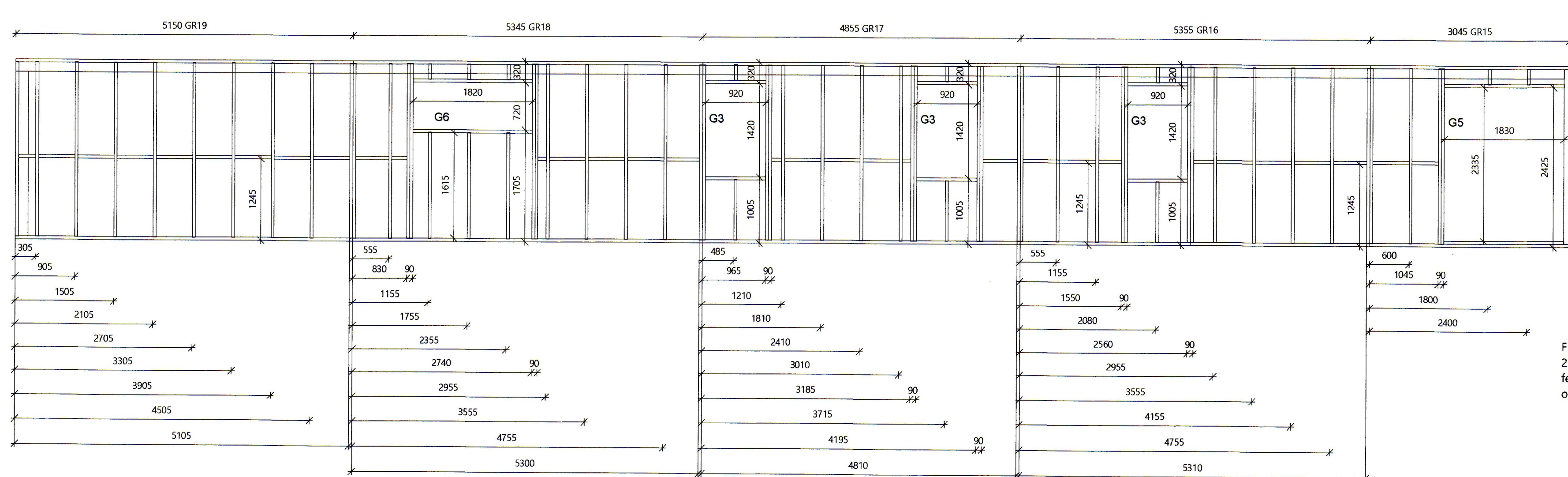
10 FRÁGANGUR HORNA
 1:20



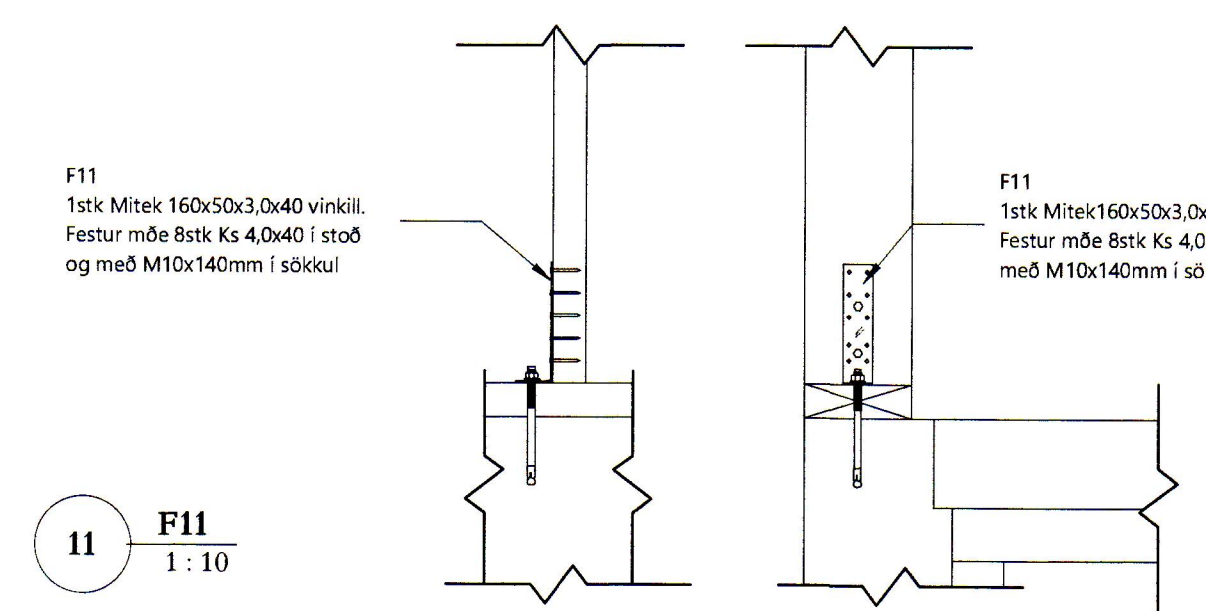
15 Horn GR13A&13B



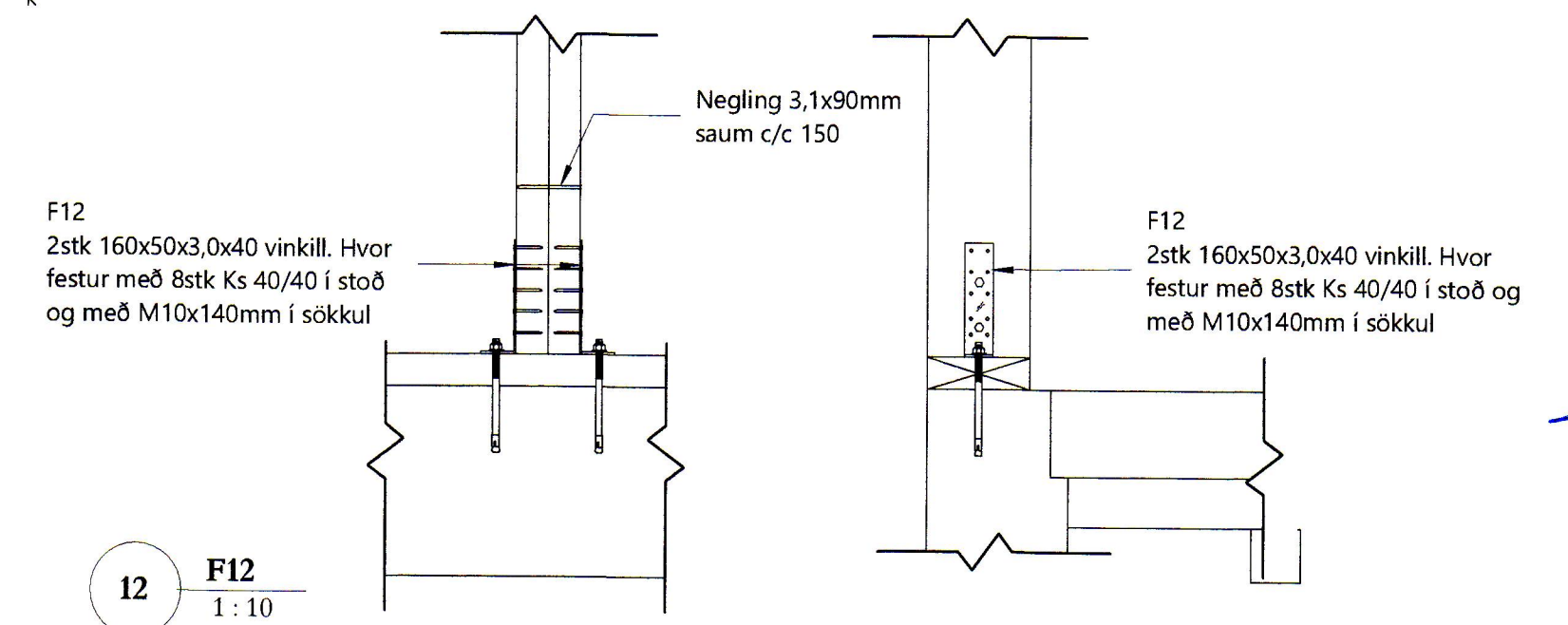
14 Frágangur á horngluggum
 1:10



3 VEGGUR 10
 1:50



11 F11
 1:10



12 F12
 1:10

BR	DAGS	BREITING

Verk: GERÐISBRAUT 3, 900 VESTMANNNAEYJAR
 Efni: GRINDUR_ÁSYND & DEILI

Teiknað: GGG	Hannað: TET	Yfirfand: TET
Hönnunarsjóri (ef áttar en aðalhönnuður):	Útgáfa: 01	Teikning nr. 211

Samþykki: *[Signature]* Kr.
 Dags útprentun: 26.08.20 | Frumstærð: Blað A1 | Mkv: Skv. teikningum
 19-51-2

Tómas Ellert Tómasson
 Byggingarverkfræðingur M.S.C.E.
 S: 8538358 Netf: ellert@sghus.is
 Kr: 201170-3979

SGHUS