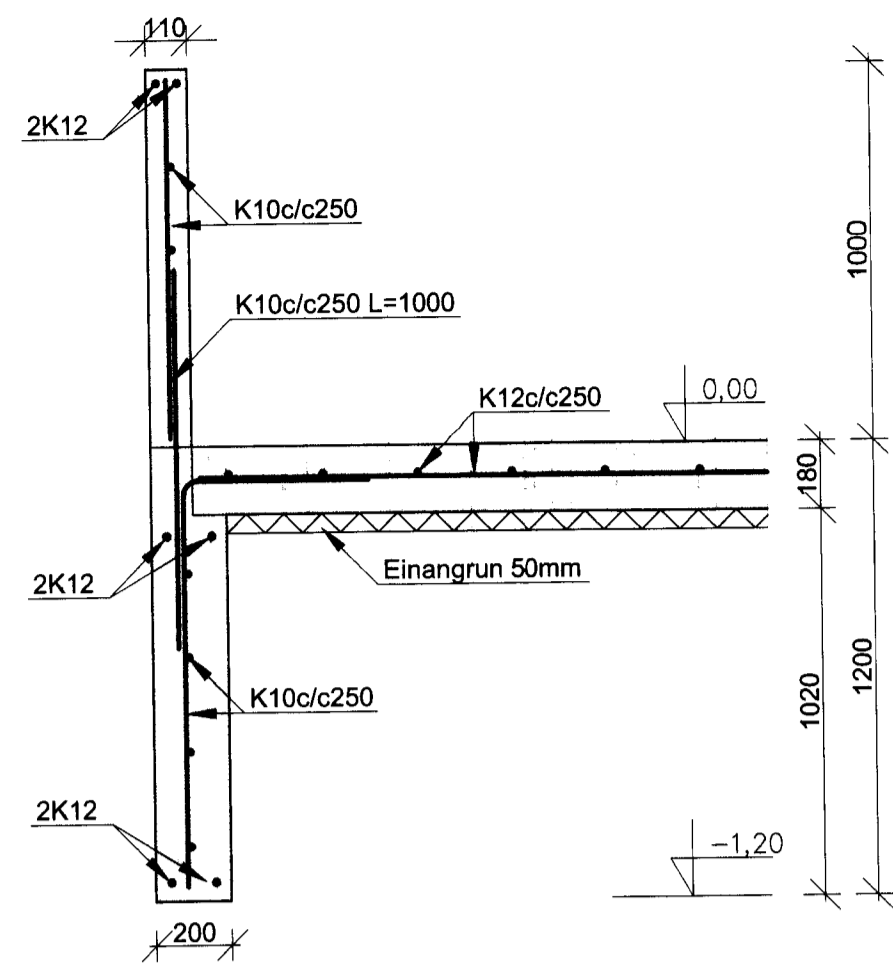
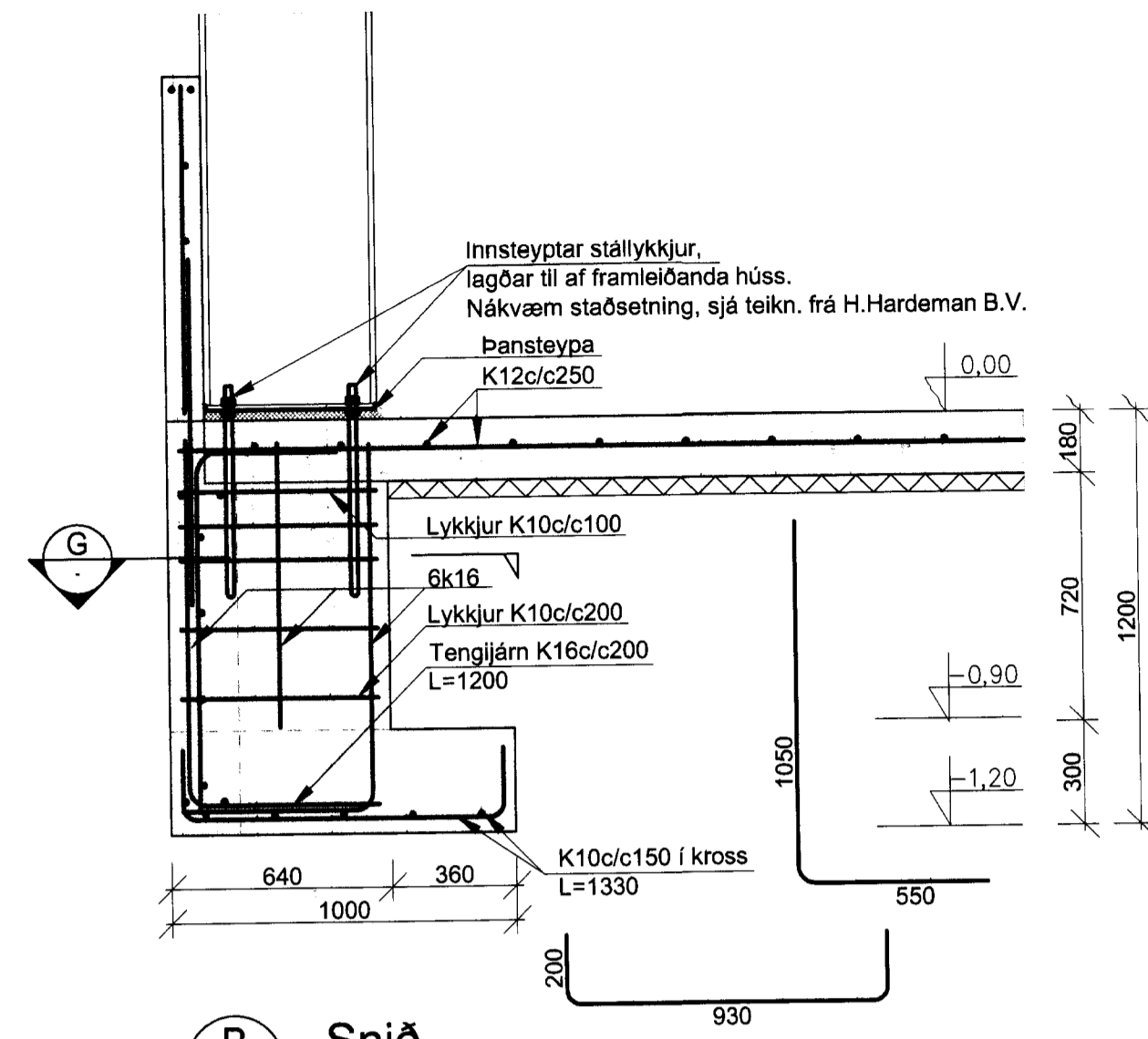


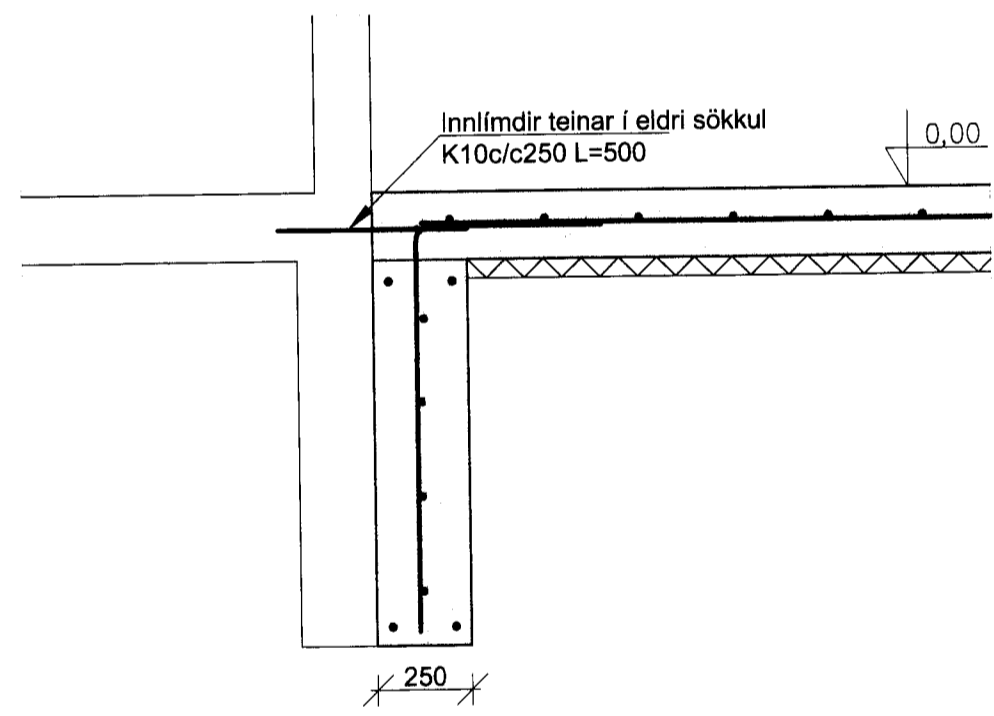
**Jarðvegssnið**  
M 1:100



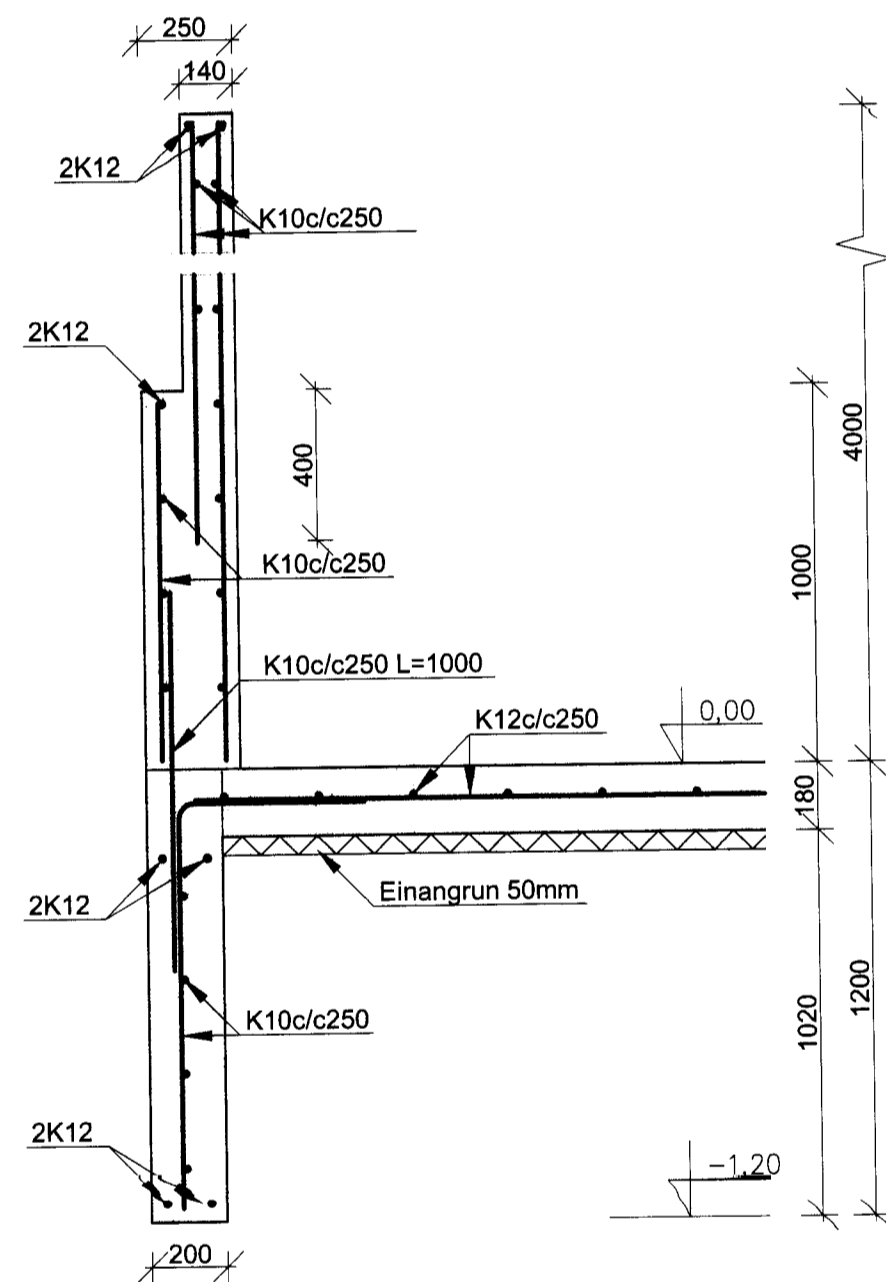
**A Snið**  
0012101 M 1:20



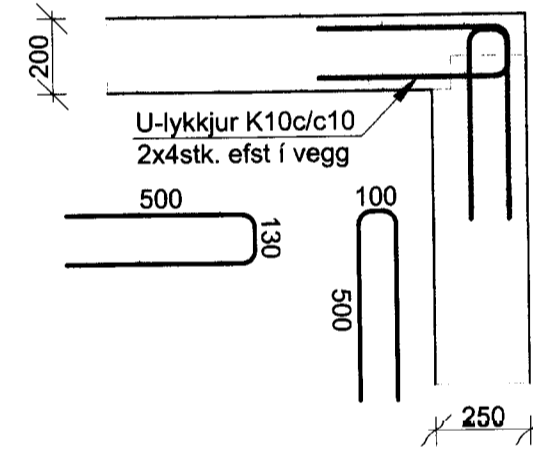
**B Snið**  
0012101 M 1:20



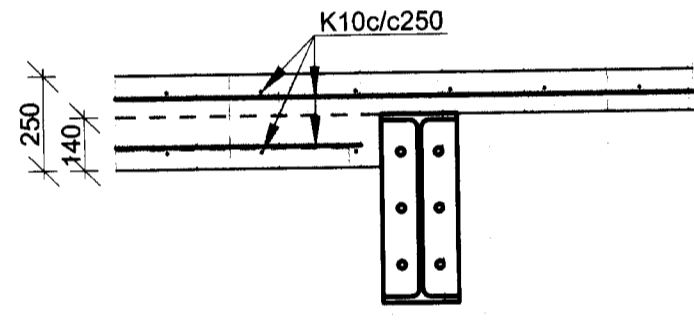
**C Snið**  
0012101 M 1:20



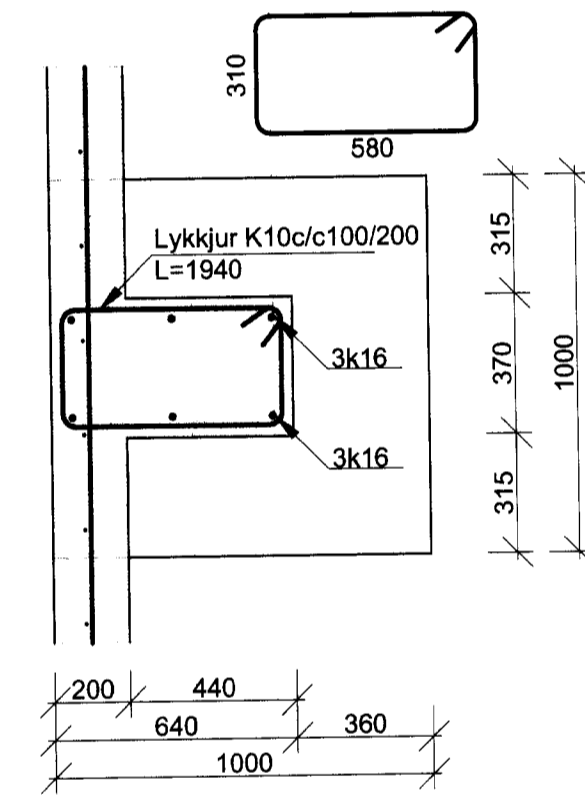
**D Snið**  
0012101 M 1:20  
Endabil



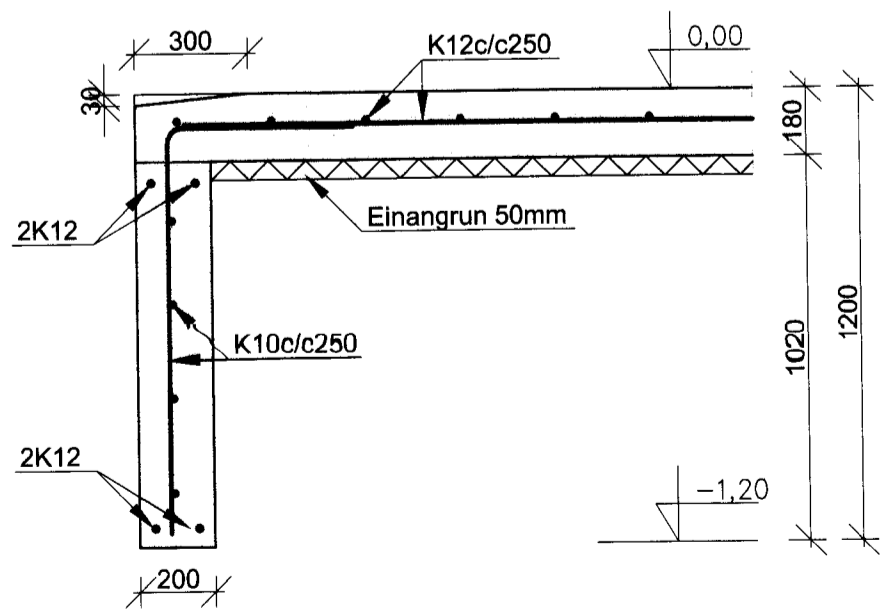
**1 Deili**  
0012101 M 1:20



**2 Deili í vegg**  
0012101 M 1:20

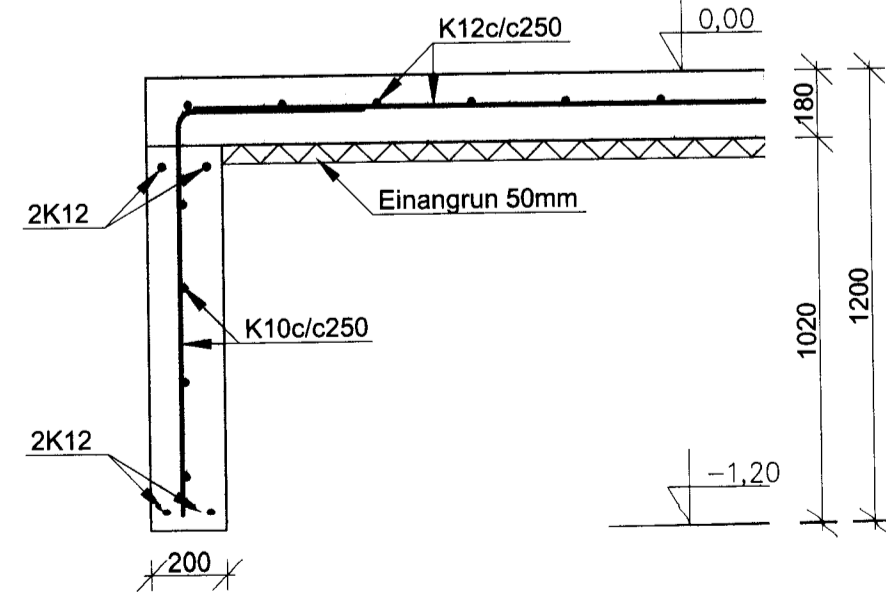


**G Snið**  
0012101 M 1:20



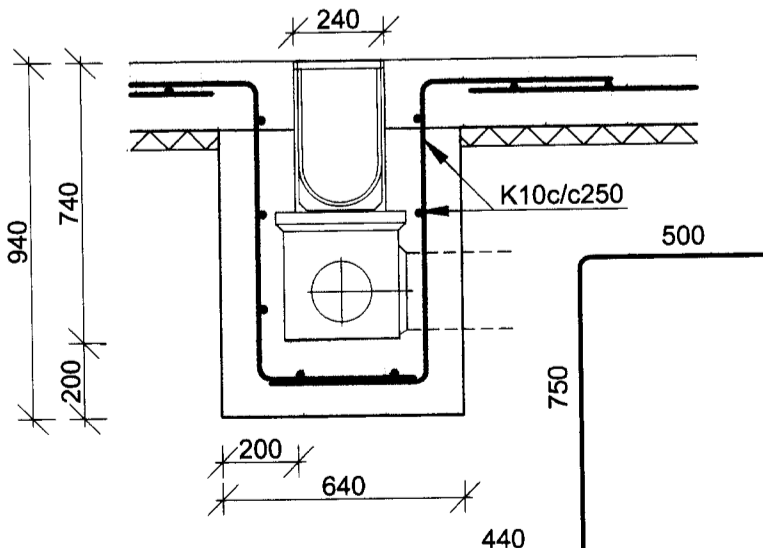
**E Snið**  
0012101 M 1:20

Sökkull við aksturshúð



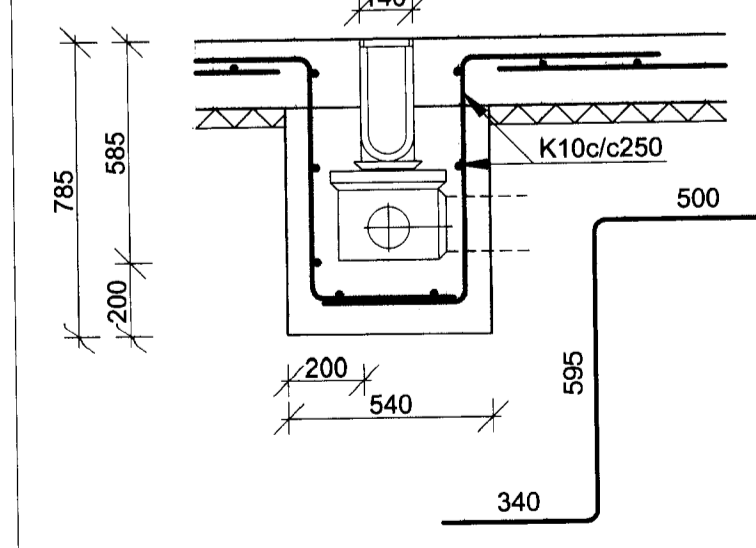
**F Snið**  
0012101 M 1:20

Sökkull við gönguherð



**H Snið**  
0012101 M 1:20

Niúrfall EN200



**I Snið**  
0012101 M 1:20

Niúrfall EN100

Ath.  
Allur frágangur við niúrfallsrennur skal vera skv. leiðbeiningum framleiðanda.

*Handwritten signature*

ABALHÖNNUÐUR

ÚTG. DAGS ÚTGÁFUFRERILL HANNAÐ TEKN. YFIRF.  
B1 08.04.2010 Jámabinding umherfis niúrfallsrennur gh sst

####  
####  
####  
####  
####  
####  
####

**VERKFRÆÐISTOFA SUÐURLANDS EHF**

Austurvegur 1-5, 800 Selfoss, Sími: 412 8900, Fax: 482 3914, Net: verkfr@verkeid.is

Garðavegur 14  
lónaðarhús  
900 Vestmannaeyjum

Burðarvirki  
Undirstöður - snið og deili

TEKNI-NÚMÉR: 09195  
BLAÐSTÆRÐ: A1  
HANNAÐ: GH  
TEKNAÐ: SST  
YFIRFARNÐ: EI  
DAGS: 15.02.2010  
MÆLUKVARÐI: 1:50  
ÚTGÁFA: B1

SAMBÝKKT: *Handwritten signature*  
Kennitala: *Handwritten number*

K:201009195-Garðavegur14\_Vestmannaeyjum/09195-500/09195-501/2101\_fang