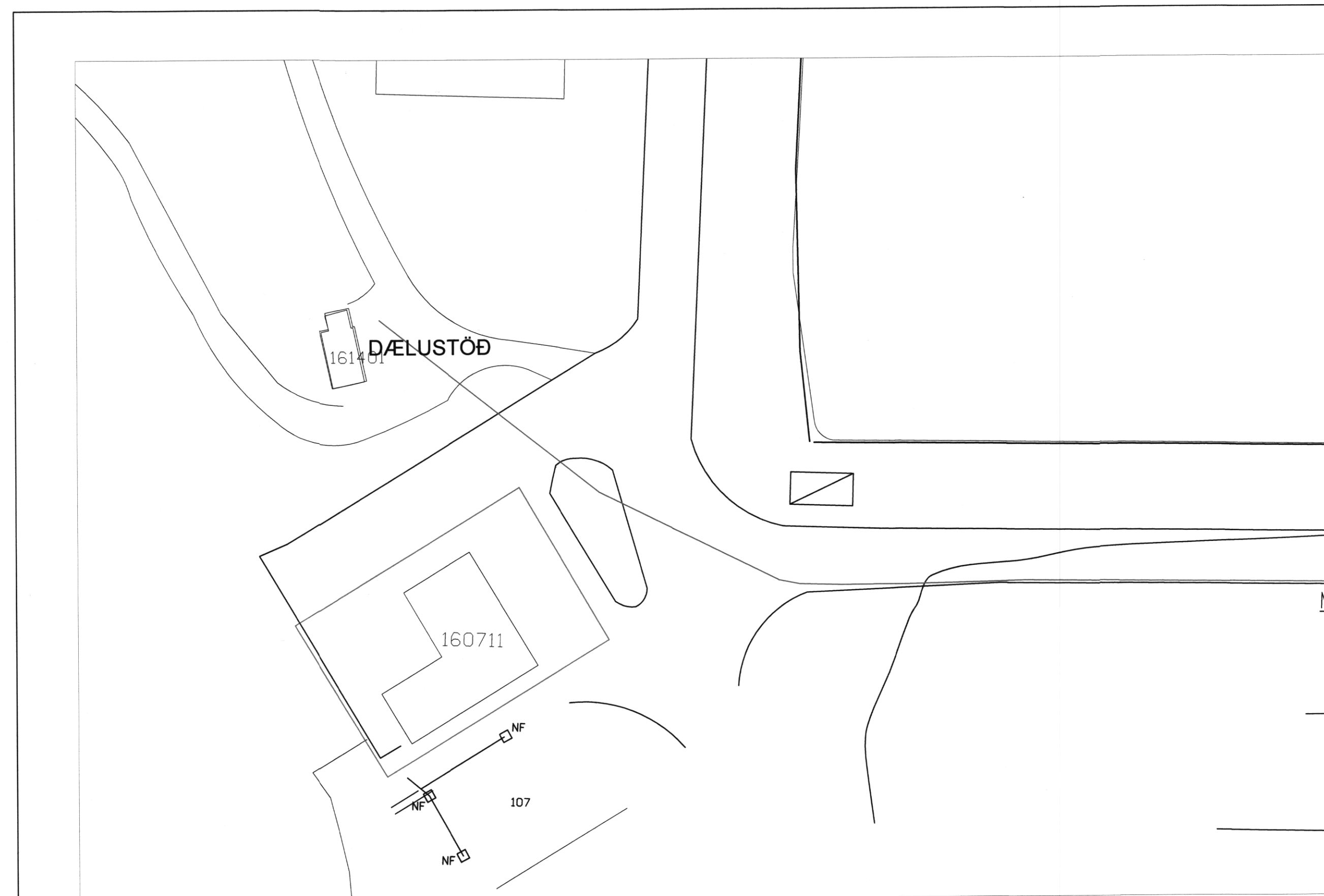
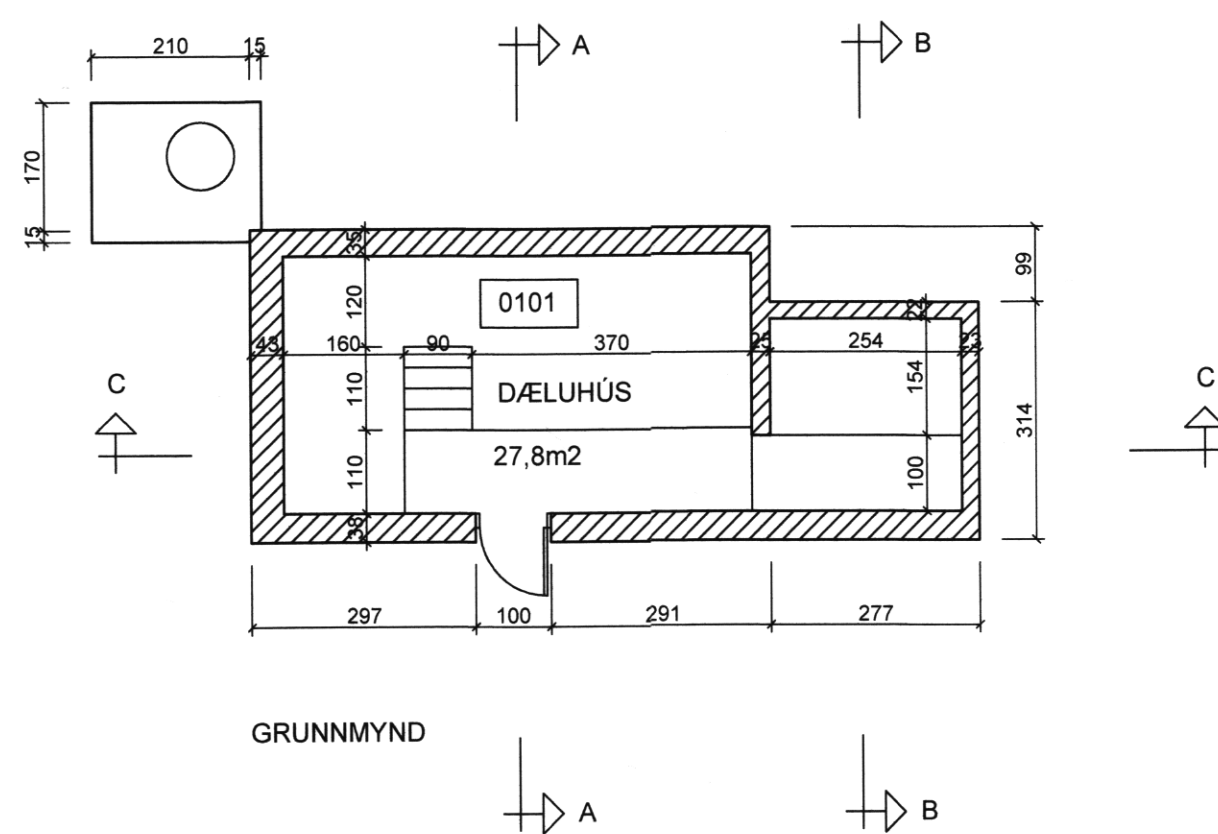
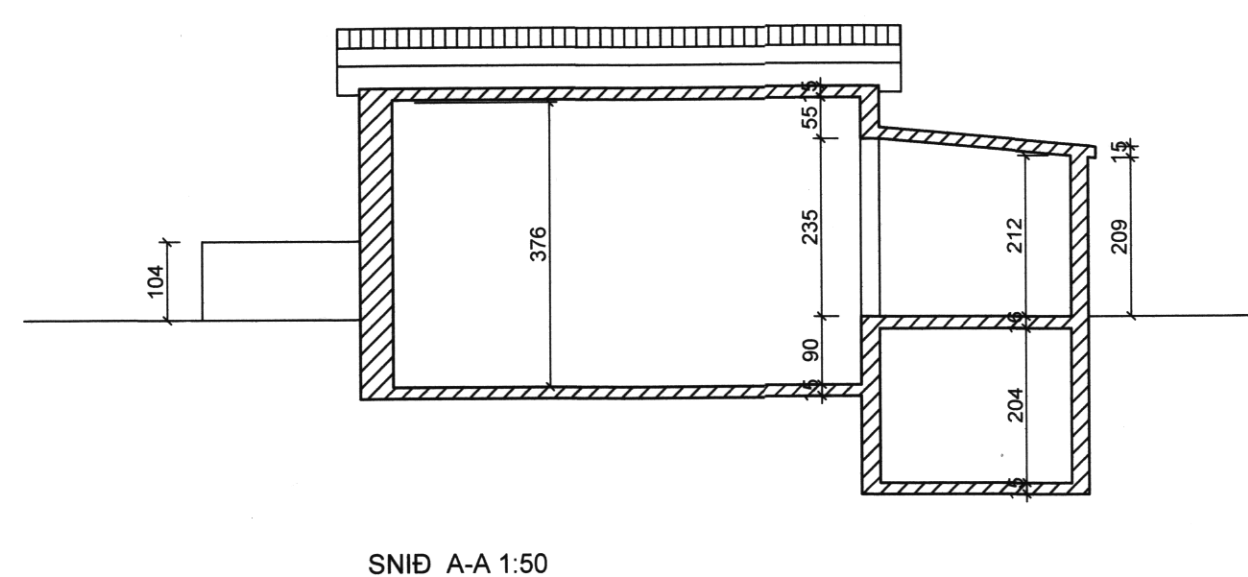
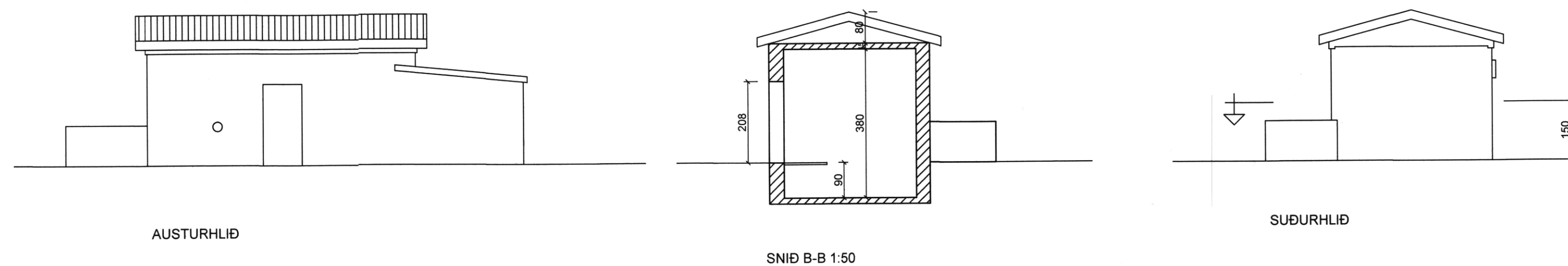
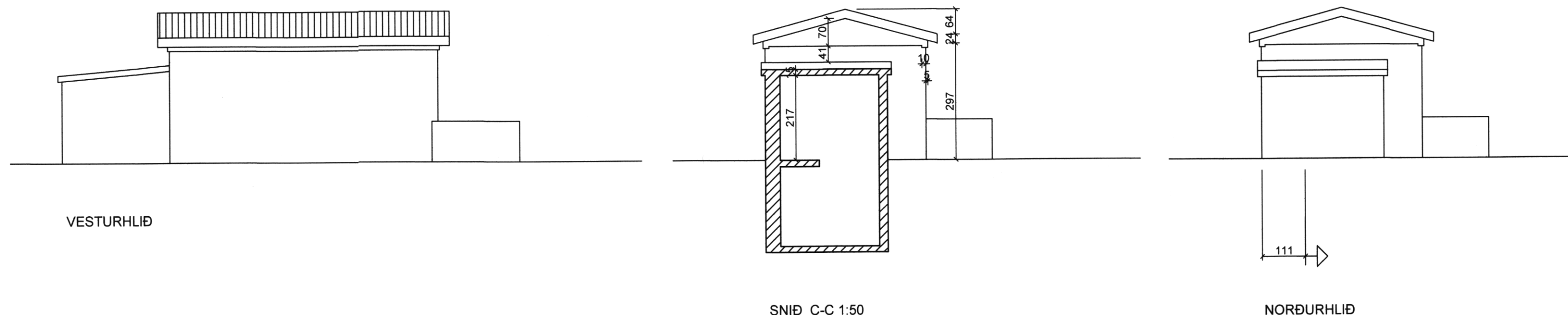


Sigurdur S. Bj.



AFSTÖÐUMYND 1:500

NR	DAGS.	BREYTING
A		
B		
C		
D		
E		
F		
G		
H		

SKÝRINGAR

SKÝRINGAR UPPMÆLT HÚS
 UNDIRSTÖÐUR OG KJALLARAVEGGIR ERU
 STEINSTEYPTIR
 ÚTVEGGIR ERU STEINSTEYPTIR OG EINANGRÆÐIR
 AÐ UTAN OG INNAN.
 ÞAK ER UPPTSTÓLAD TIMBURLAG KLÆTT MEÐ
 BORDUM, PAPPA OG BÁRUJÁRNI AÐ OFAN.
 STIGI OG PALLUR ERU ÚR GALVANISERUÐU STÁLI

FLATARMÁL BRÚTTÓ: 37,1 m²
 FLATARMÁL NETTÓ: 27,8m²
 RÚMMÁL BRÚTTÓ: 158,4 m³

Teiknistofa PZ ehf
 Ráðgjafarverkfræðipjónusta



Kirkjuvegi 23 900 Vestmannaeyjum Sími 481-2711 Fax-481-3076
 Heimasíða <http://www.teiknistofa.is> Netfang pz@teiknistofa.is

Verkheiti
 DÆLUSTÖÐ HS VEITUR
 FRÍÐARHÖFN VESTMANNAEYJUM

Verkefni
 GRUNNMYNDIR, SNIÐ
 OG AFSTÖÐUMYND

Dags.	Hannað	Verk.nr	Mælikvarði
ÁGÚST 2010	HPH	1018	1:150 A1 og 1:500 A3
Yfirfarið	Teiknað	Teikn.nr	1:500 A1 og 1:1000 A3
PZ	HPH	101	Breyting
Samþykkt	<i>Rann Lohmann</i>		