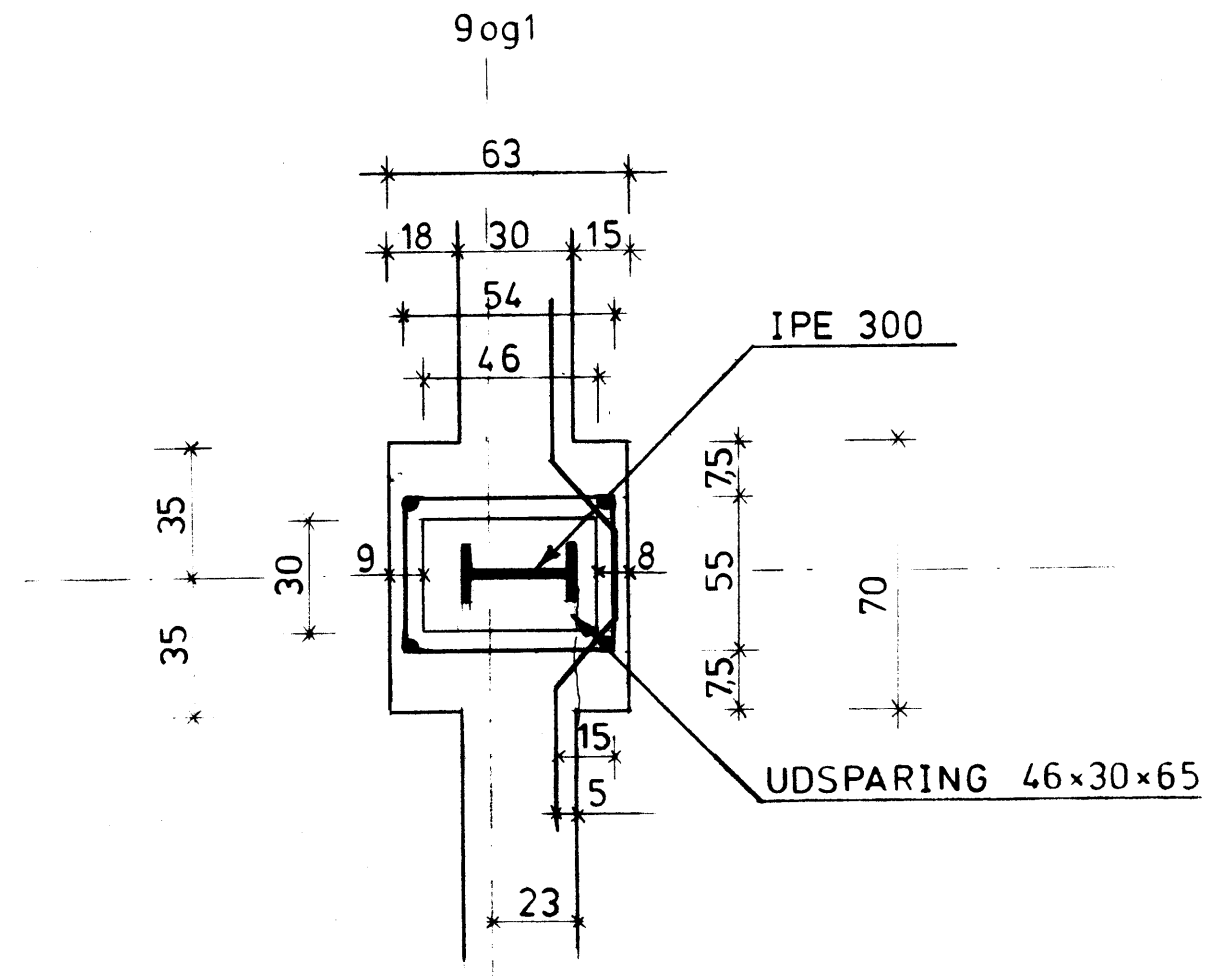
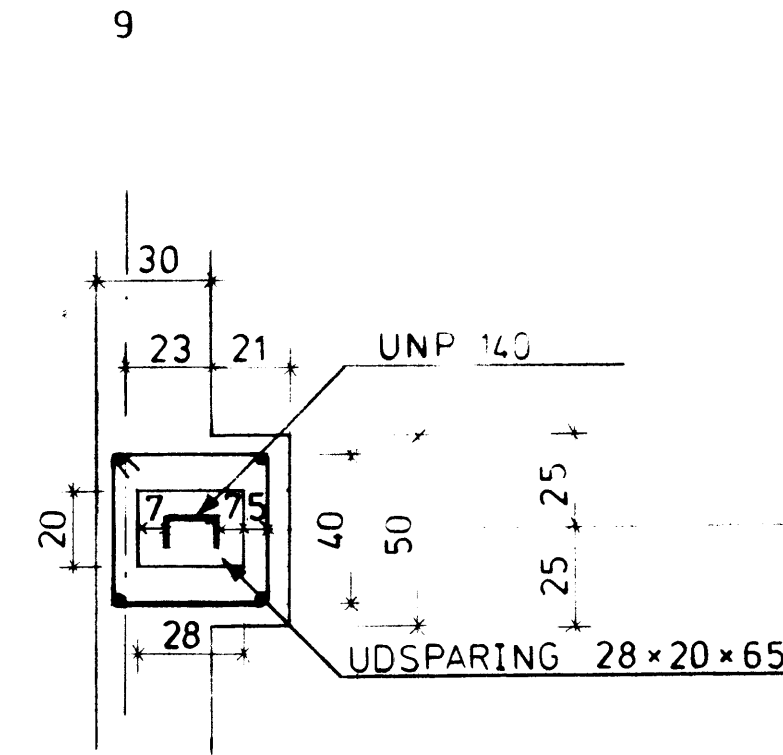


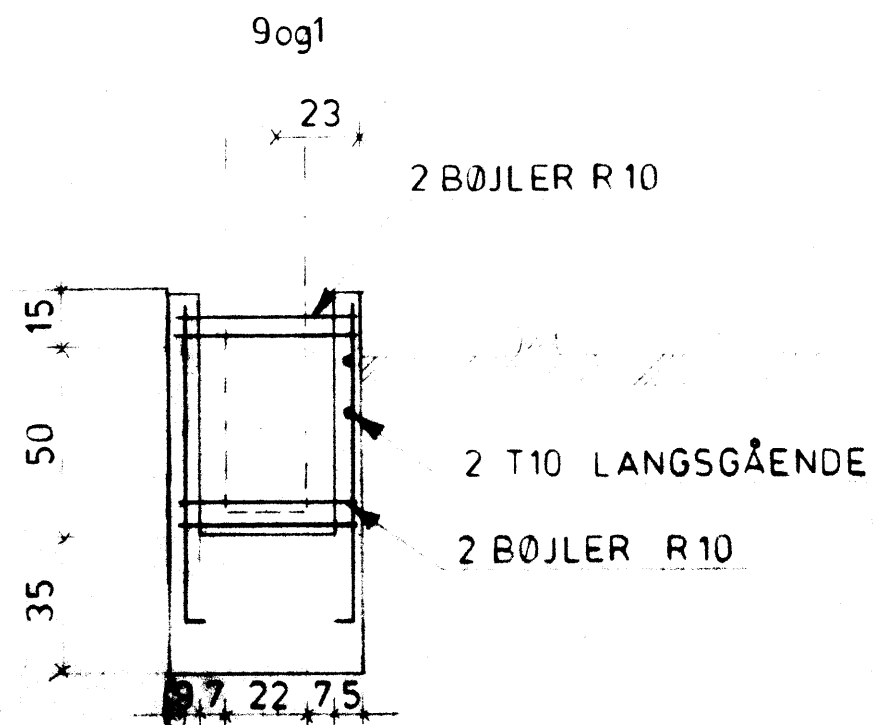
DETAIL 5, PLAN 1:20



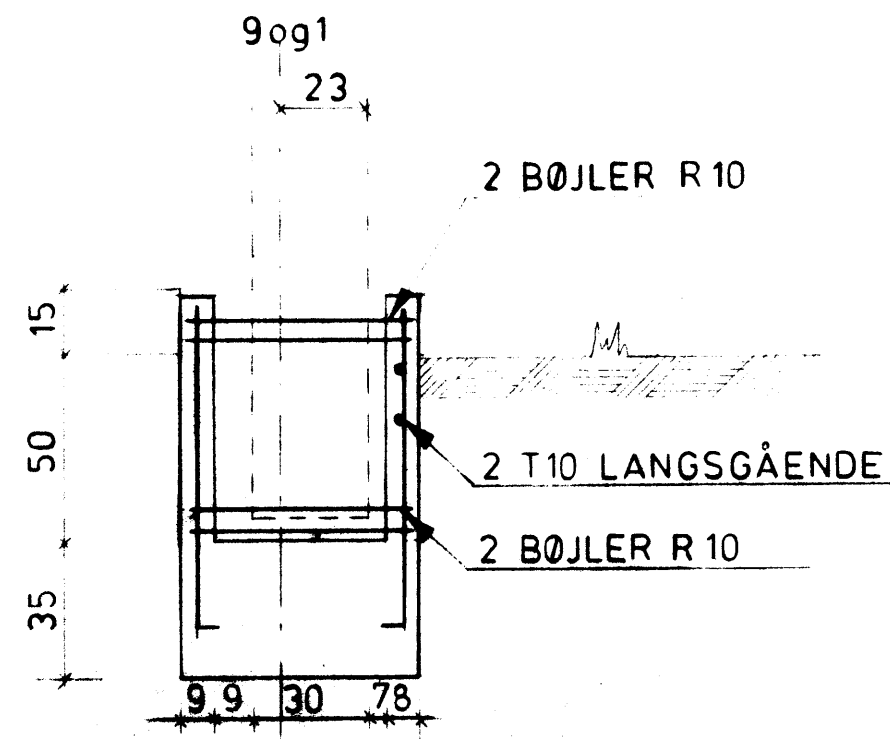
DETAIL 6, 1:20



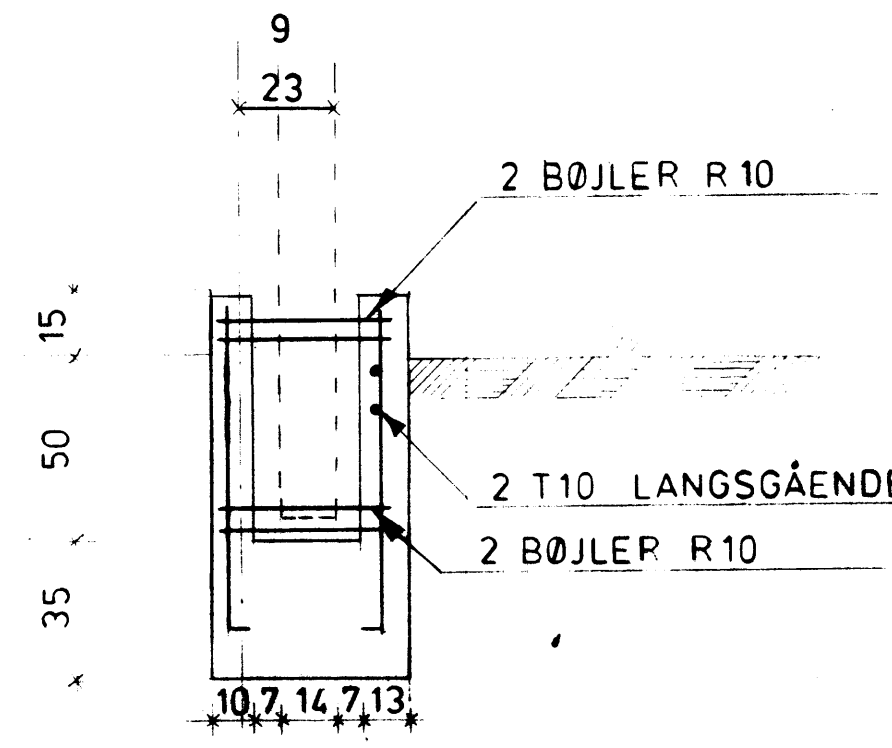
DETAIL 7, 1:20



DETAIL 5, SNIT 1:20



DETAIL 6, SNIT 1:20



DETAIL 7, SNIT 1:20

DENNE TEGNING MÅ IKKE OVERLADES TIL, KOPIERES ELLER UDNYTTES AF UVEDKOMMENDE



**Dansk Stålkonstruktion**

Jyllandsvej, 9500 Hobro, Tlf. (08) 52 07 22  
Ullerup Skovvej 12, 3390 Hundested, Telefon (03) 33 88 63

VESTMANNAEYJUM

SAG NR.

TEGN. NR.

1-553-2F

DETAILS

KONSTR.	TEGN. VJ	REV. 17.11.81	DATO 6.11.81	MÅL 1:20
RETT. A:	B:	C:	D:	E: