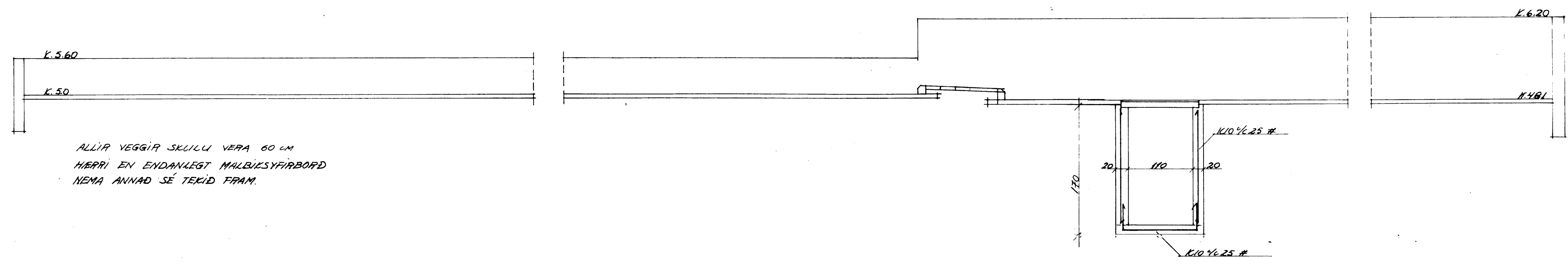
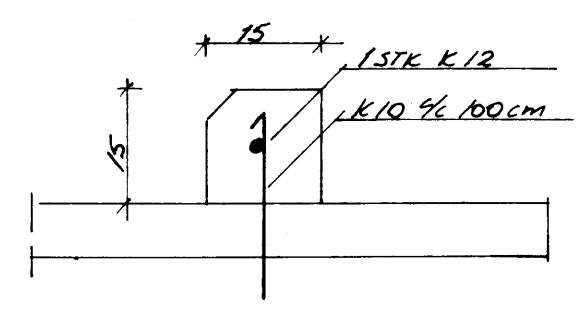


SNID A-A 1:50

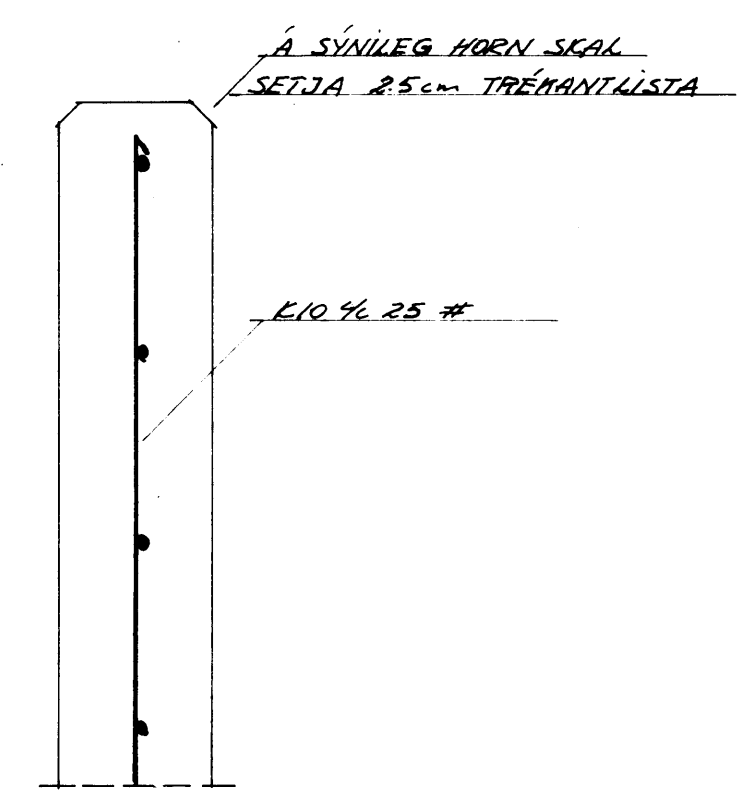


ALLIR VEGGIR SKULU VERA 60 CM  
HÆPPI EN ENDANLEGT MÁLBIKSYFIRBORD  
NEMA ANNAD SÉ TEKIÐ FRAM.

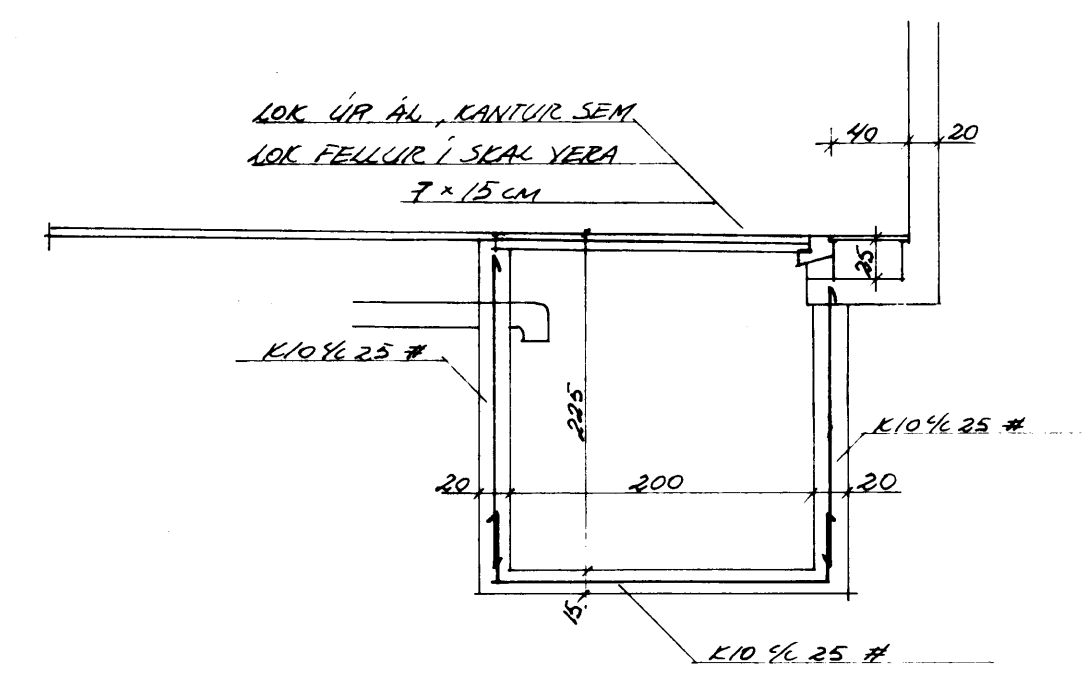
SNID Í RENNUSTEIN 1:10



SNID Í VEGG 1:10



SNID B-B 1:50



F			VERK	OLÍUFELAGIÐ H/F FRÍÐARHÖFN.
E				SNID
D				
C				
B				
A				
BR.	DAGS.	BREYTING	TEIKN. NR.	2A AF 8532
PÁLL ZÓPHONIÁSSON			HANNAÐ	S.P.
BYGGINGATÆKNIFRÆÐINGUR			KVARDI	1:50 1:10
KIRKJUVEGI 23 - 98-2711			DAGS.	NÓV 85
900 VESTMANNAEYJUM				