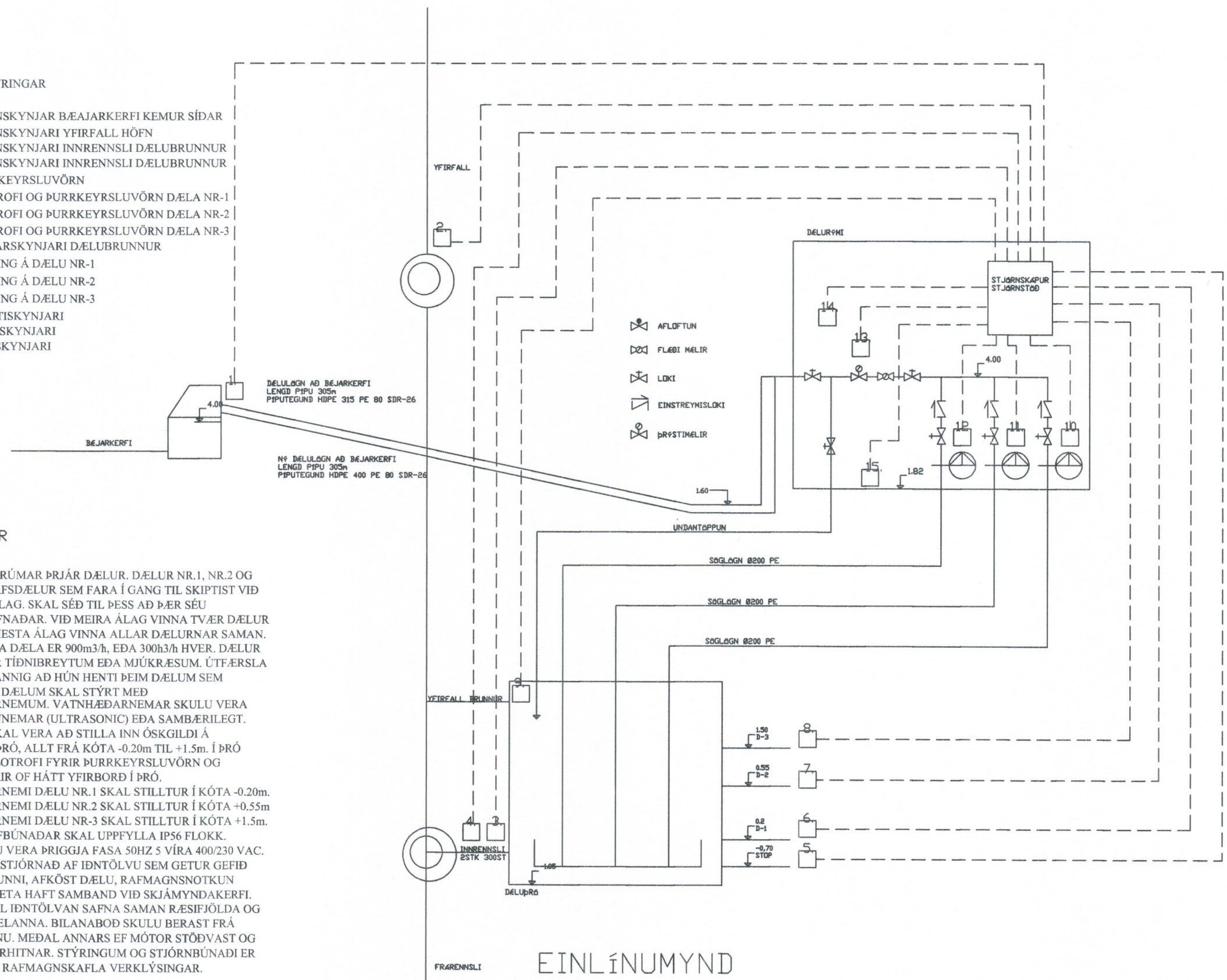


19 JULI 2004

Signe Þeing
BYGGINGARFULLTRUINN Í VESTMANNAEYJUM

NEMAR OG STÝRINGAR

1. MAGNSKYNJAR BÆJARKERFI KEMUR SÍÐAR
2. MAGNSKYNJARI YFIRFALL HÖFN
3. MAGNSKYNJARI INNRENNSLI DÆLUBRUNNUR
4. MAGNSKYNJARI INNRENNSLI DÆLUBRUNNUR
5. ÞURRKEYRSLUVÖRN
6. FLOTROFI OG ÞURRKEYRSLUVÖRN DÆLA NR-1
7. FLOTROFI OG ÞURRKEYRSLUVÖRN DÆLA NR-2
8. FLOTROFI OG ÞURRKEYRSLUVÖRN DÆLA NR-3
9. HÆÐARSKYNJARI DÆLUBRUNNUR
10. STÝRING Á DÆLU NR-1
11. STÝRING Á DÆLU NR-2
12. STÝRING Á DÆLU NR-3
13. ÞRÝSTISKYNJARI
14. VATNSKYNJARI
15. HITASKYNJARI



SKÝRINGAR

DÆLUSTÖÐIN RÚMAR ÞRÍJÁR DÆLUR. DÆLUR NR.1, NR.2 OG NR.3 ERU STARFSDÆLUR SEM FARA Í GANG TIL SKIPTIST VIÐ VENJULEGT ÁLAG. SKAL SÉÐ TIL ÞESS AD ÞÆR SÉU GANGTÍMAJAFNAÐAR. VIÐ MEIRA ÁLAG VINNA TVÆR DÆLUR SAMAN, VIÐ MESTA ÁLAG VINNA ALLAR DÆLURNAR SAMAN. AFKÓST ALLRA DÆLA ER 900m³/h, EÐA 300h³/h HVER. DÆLUR SKULU BÚNAR TÍÐNIBREYTTUM EÐA MJÚKRÆSUM. ÚTFÆRSLA SKAL VERA ÞANNIG AD HÚN HENTI ÞEIM DÆLUM SEM BODNAR ERU. DÆLUM SKAL STÝRT MEÐ VATNSHÆÐARNEMUM. VATNSHÆÐARNEMAR SKULU VERA HLJÓÐBYLGJUNEMAR (ULTRASONIC) EÐA SAMBÆRILEGT. MÓGULEGT SKAL VERA AD STILLA INN ÓSKGILDI Á VATNSHÆÐ Í ÞRÓ, ALLT FRÁ KÓTA -0.20m TIL +1.5m. Í ÞRÓ SKAL VERA FLOTROFI FYRIR ÞURRKEYRSLUVÖRN OG FLOTROFI FYRIR OF HÁTT YFIRBOD Í ÞRÓ. VATNSHÆÐARNEMI DÆLU NR.1 SKAL STILLTUR Í KÓTA -0.20m. VATNSHÆÐARNEMI DÆLU NR.2 SKAL STILLTUR Í KÓTA +0.55m. VATNSHÆÐARNEMI DÆLU NR.3 SKAL STILLTUR Í KÓTA +1.5m. ÞÉTTLEIKI RAFBÚNAÐAR SKAL UPPFYLLA IP56 FLOKK. DÆLUR SKULU VERA ÞRIGGJA FASA 50HZ 5 VÍRA 400/230 VAC. DÆLUM SKAL STJÓRNAÐ AF IÐNTÖLVU SEM GETUR GEFIÐ UPP HÆÐ Í BRUNNI, AFKÓST DÆLU, RAFMAGNSNOTKUN HENNAR OG GETA HAFT SAMBAND VIÐ SKJÁMYNDAKERFI. AUK ÞESS SKAL IÐNTÖLVAN SAFNA SAMAN RÆSIFJÖLDA OG GANGTÍMA DÆLANNA. BILANABOD SKULU BERAST FRÁ STJÓRNKERFINU. MEÐAL ANNARS EF MÓTOR STÖÐVAST OG EF MÓTOR YFIRHITNAR. STÝRINGUM OG STJÓRNÞRÓ ER LYST NÁNAR Í RAFMAGNSKAFLA VERKLÝSINGAR.

EINLÍNUMYND

NR	DAGS.	BREYTING
A		
B		
C		
D		
E		
F		
G		
H		

SKÝRINGAR

Teiknistofa PZ ehf
Ráðgjafarverkfræðipjónusta
FRV
Kirkjuveg 23 900 Vestmannaeyjum Sími 481-2711 Fax 481-3076
Heimasíða <http://www.teiknistofa.is> Netfang pz@teiknistofa.is

Verkhelti
FRÁVEITUKERFI VESTMANNAEYJA
DÆLUSTÖÐ 2 FRÍÐARHÖFN
Verkefni
DÆLUR
EINLÍNUMYND

Dags.	Hannað	Verk.nr	Mælikvarði
15.05.04	BB	0024-1	
Yfirfarið	Teiknað	Teikn.nr	Breyting
	BB	364	
Samþykkt			