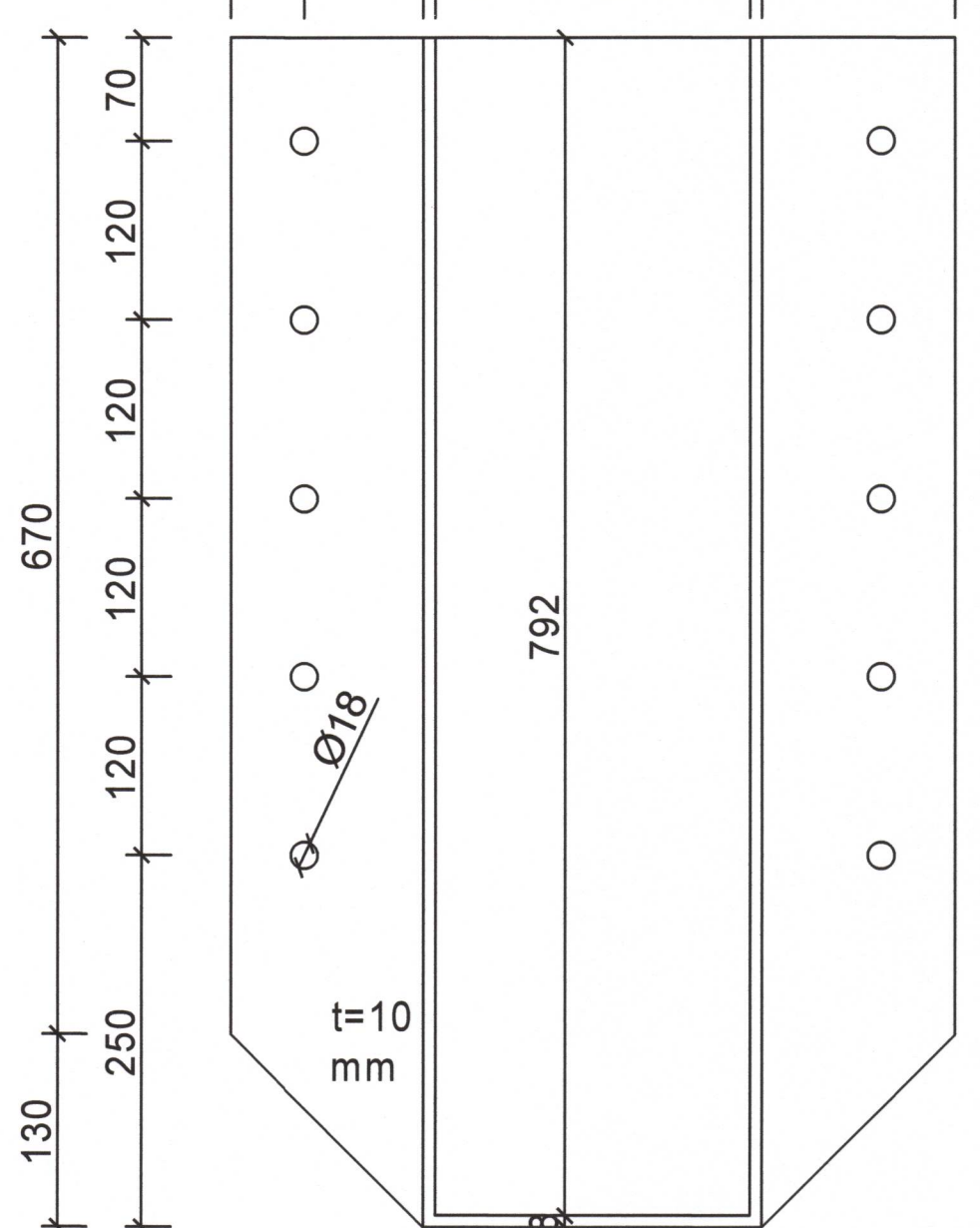
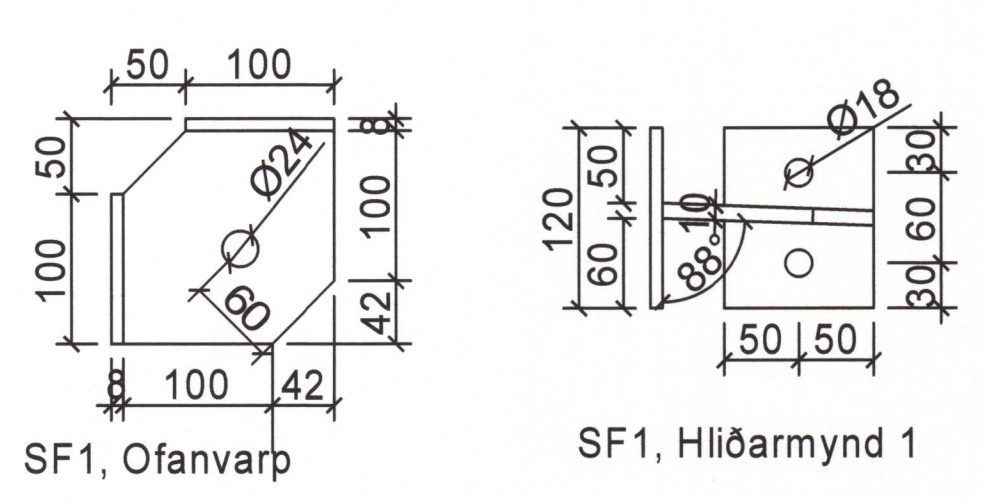


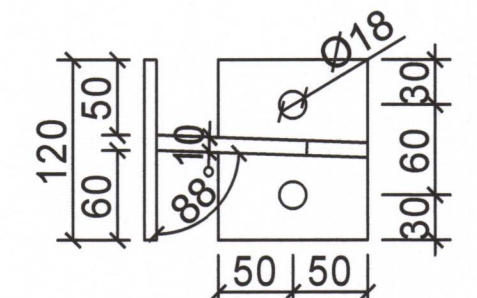
LF1, Hliðarmynd
LF1 12 stk.



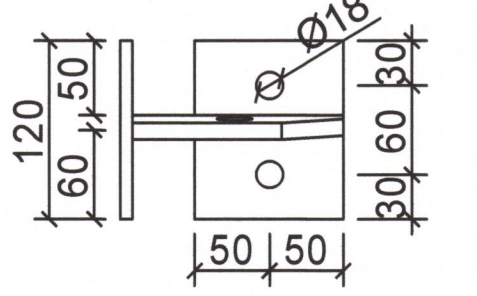
LF1, Framhlið



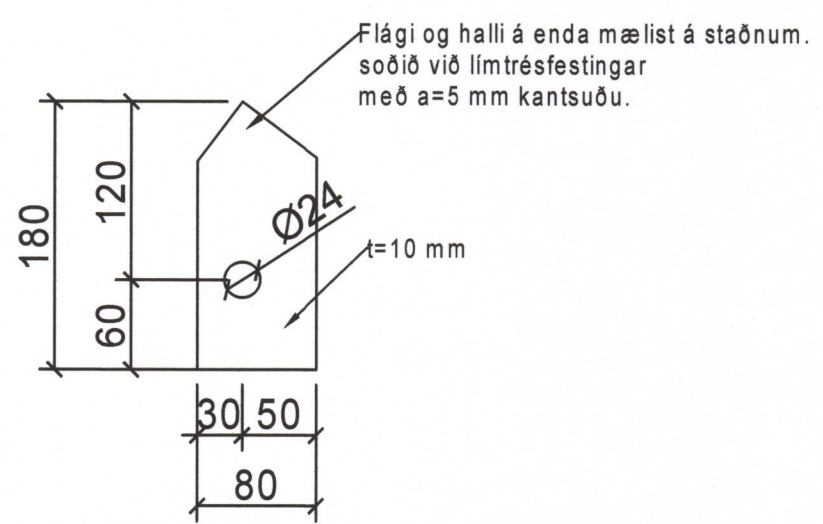
SF1, Ofanvarp



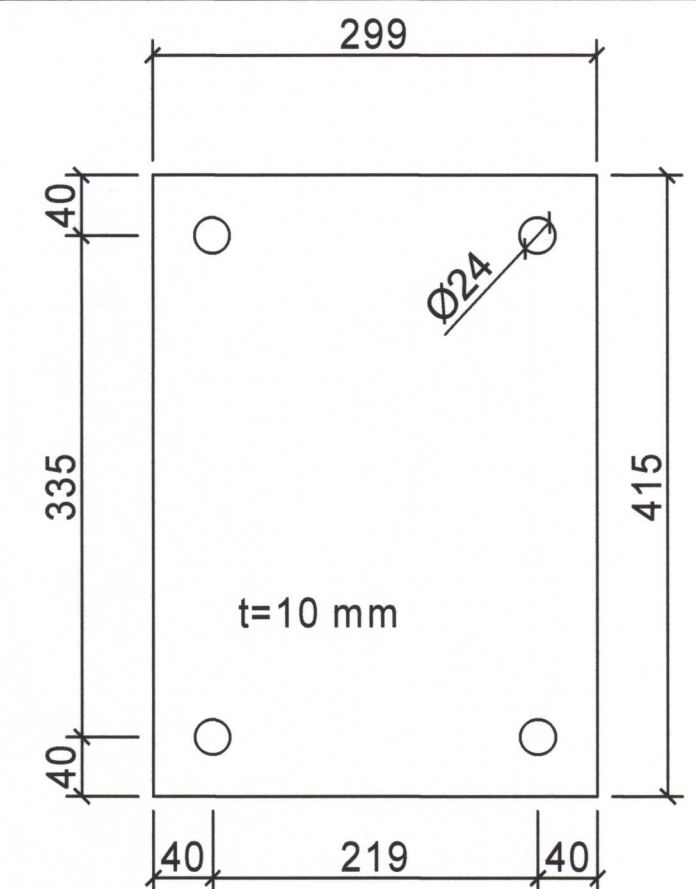
SF1, Hliðarmynd 1



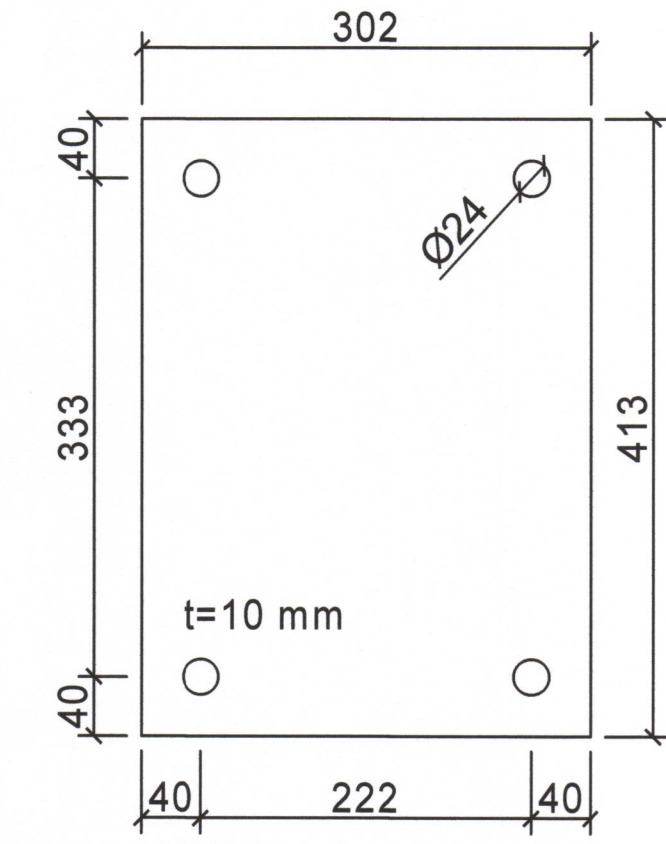
SF1, Hliðarmynd 2
SF1 56 stk.



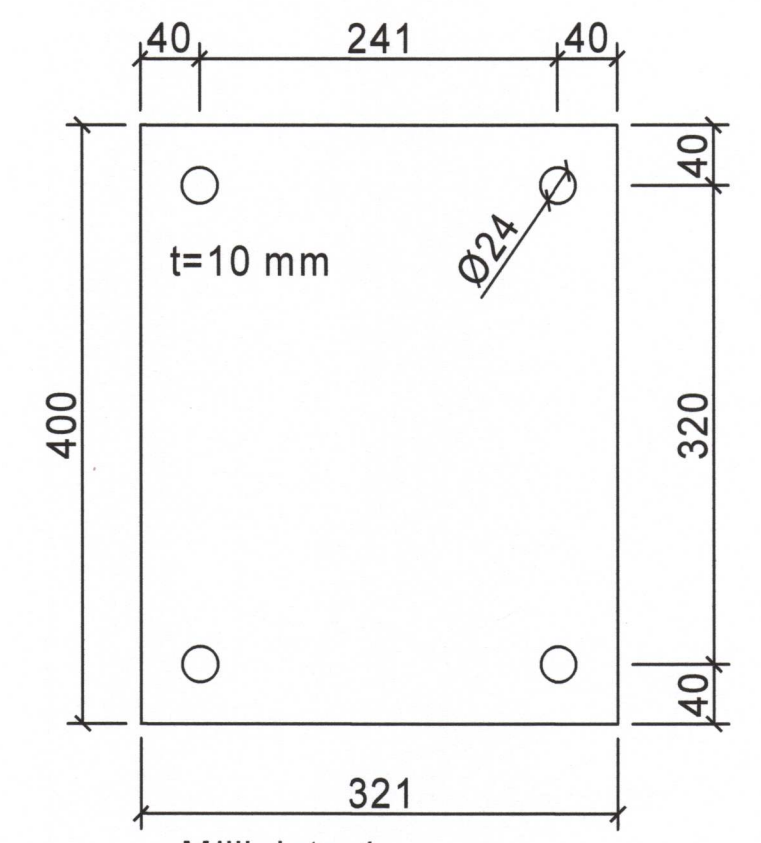
Fígli og halli á enda mælist á staðnum.
soðið við límtrésfestingar
með a=5 mm kantsuðu.



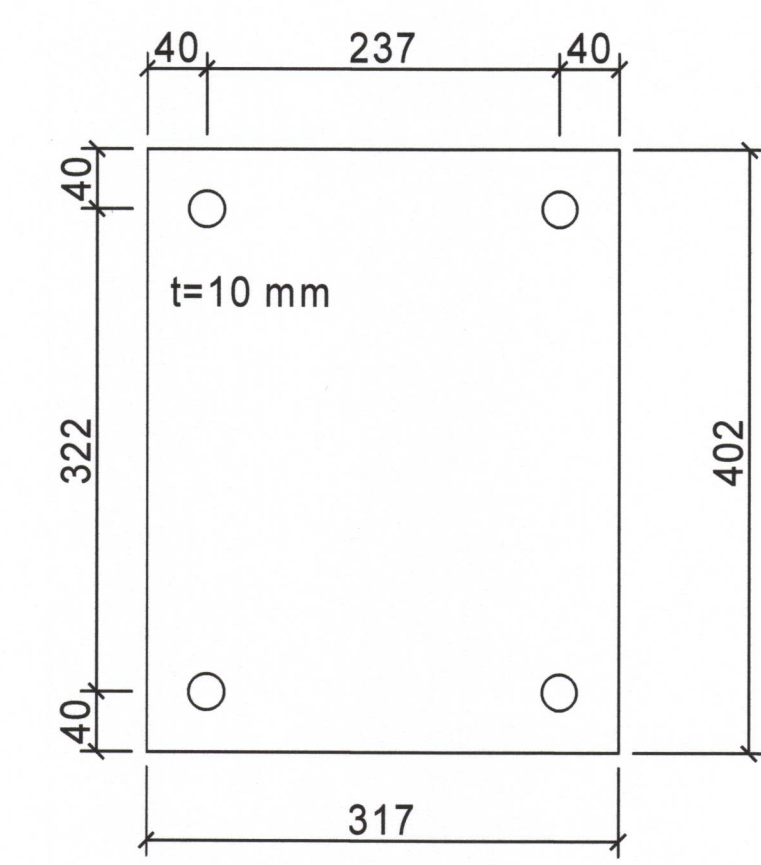
Milliplate 1
5 stk.



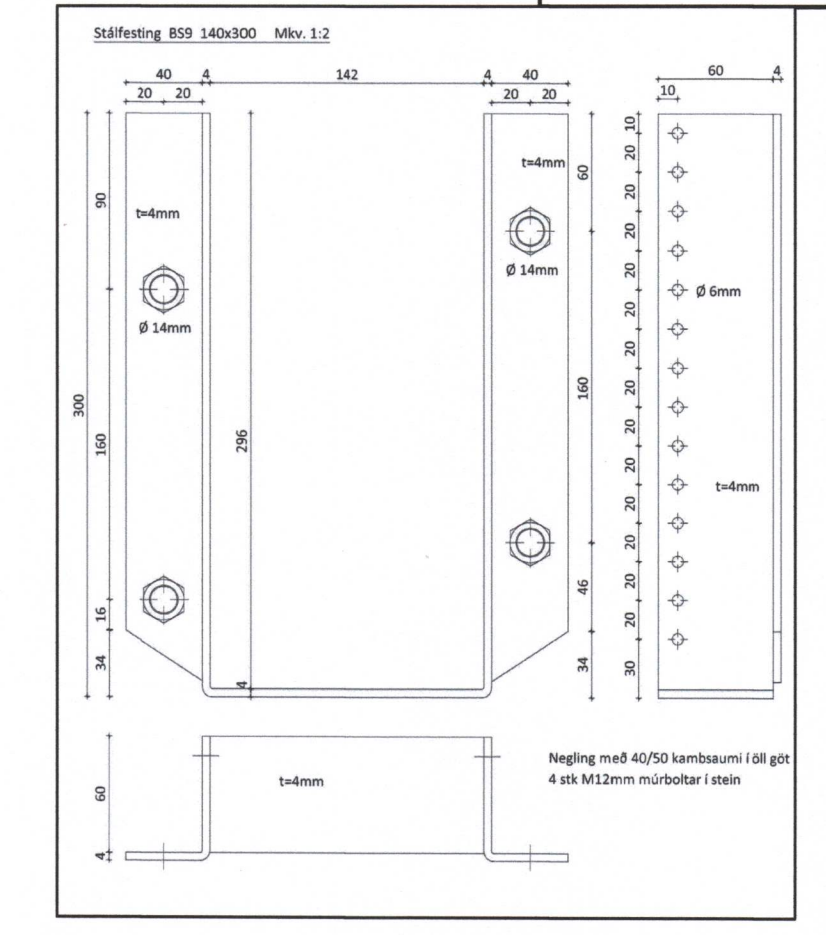
Milliplate 2
2 stk.



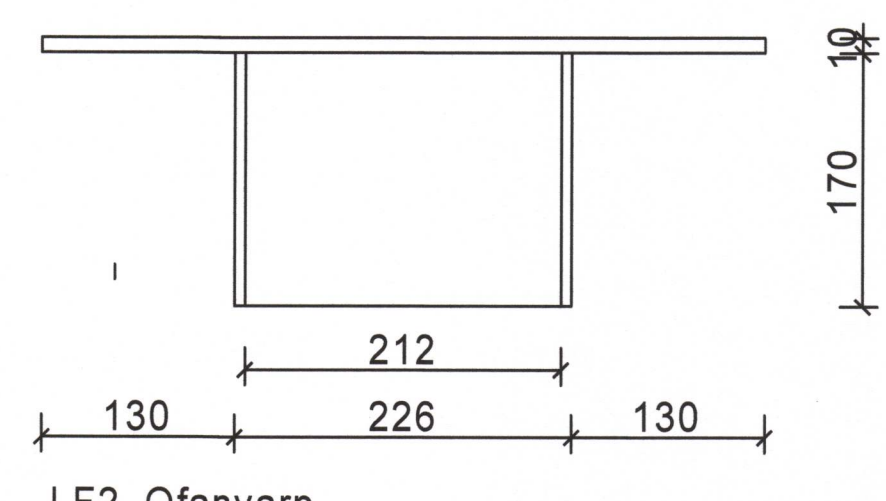
Milliplate 4
2 stk.



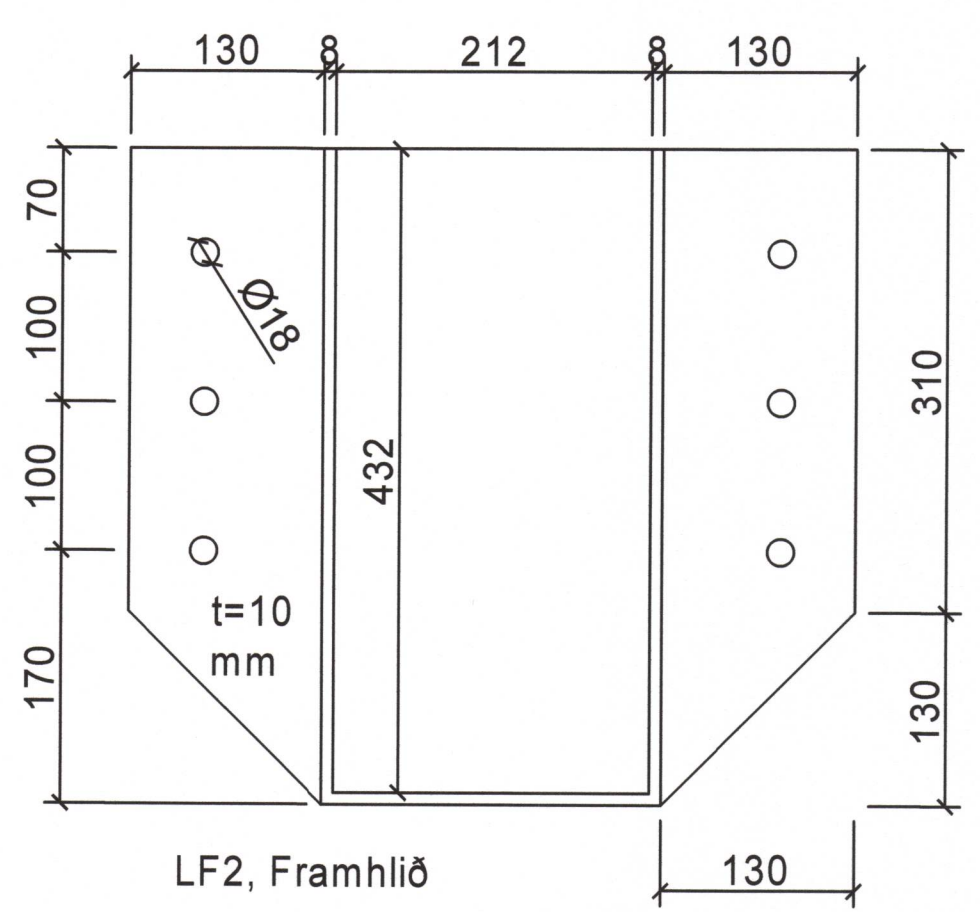
Milliplate 5
5 stk.



LF3 59 stk.

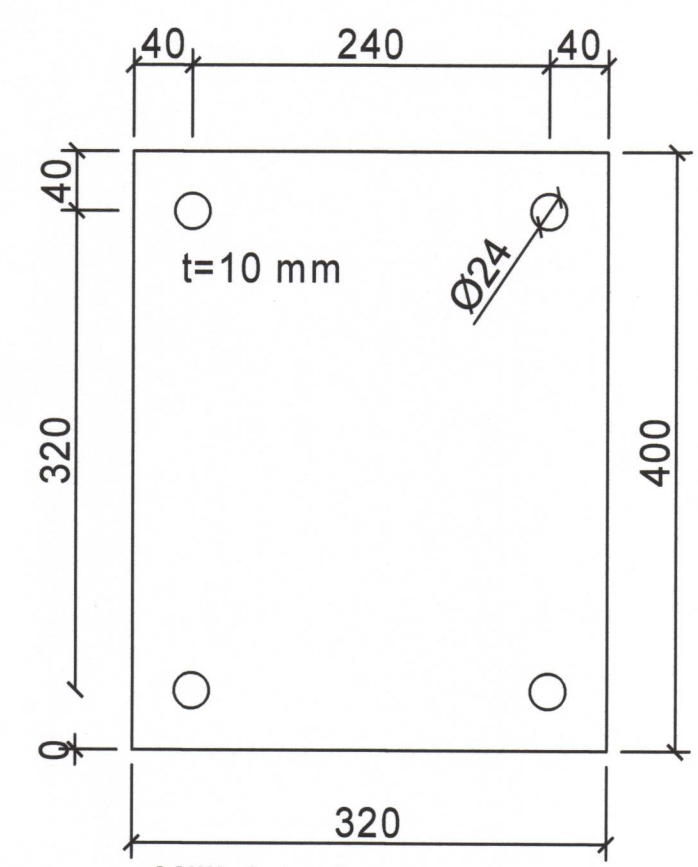
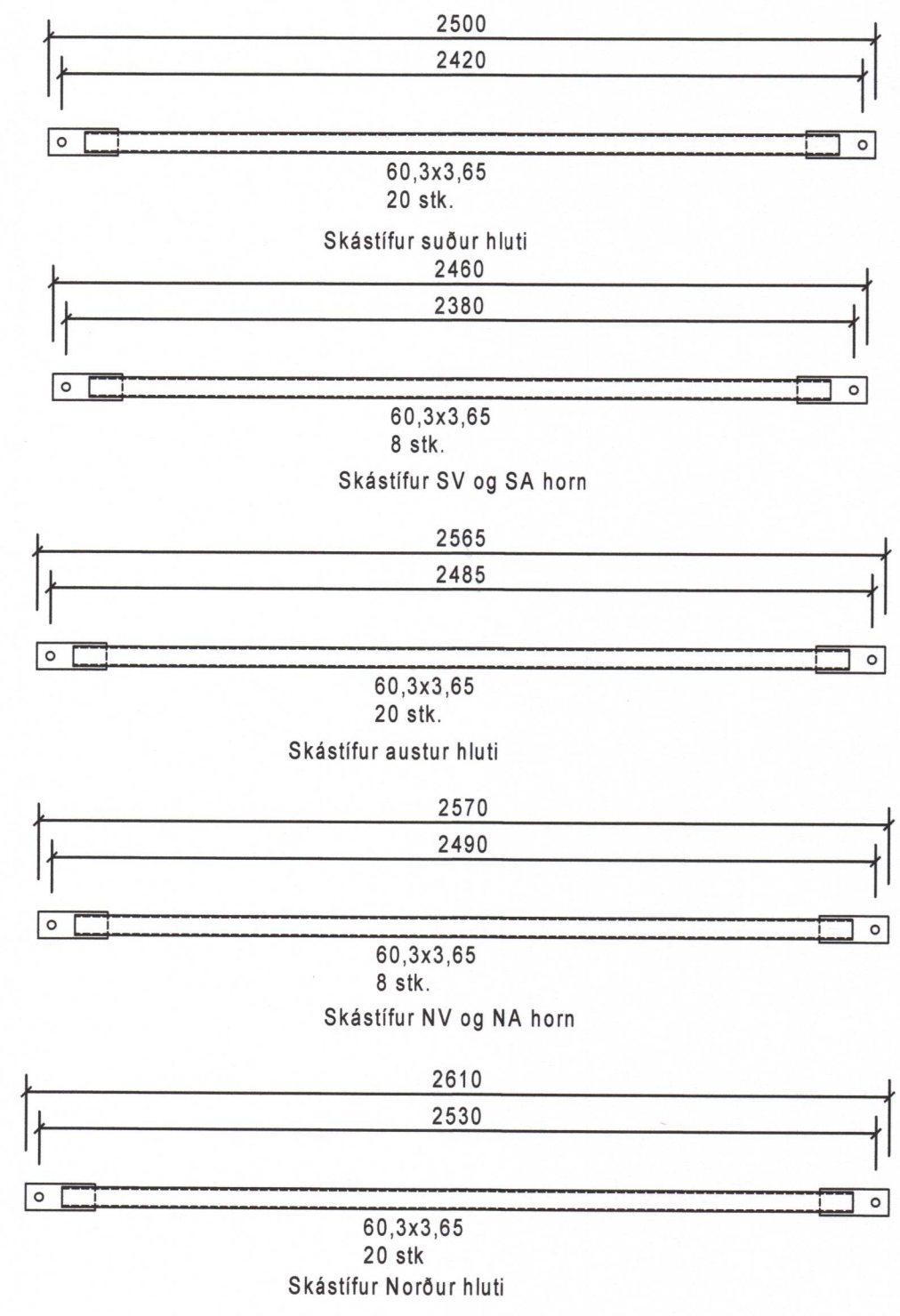


LF2, Ofanvarp

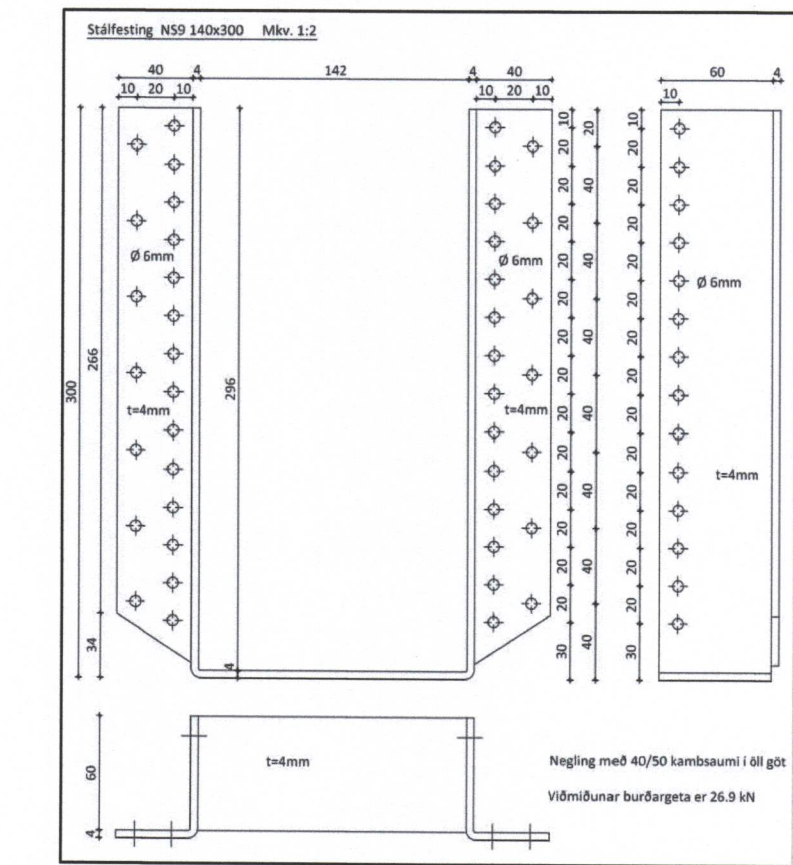


LF2, Framhlið

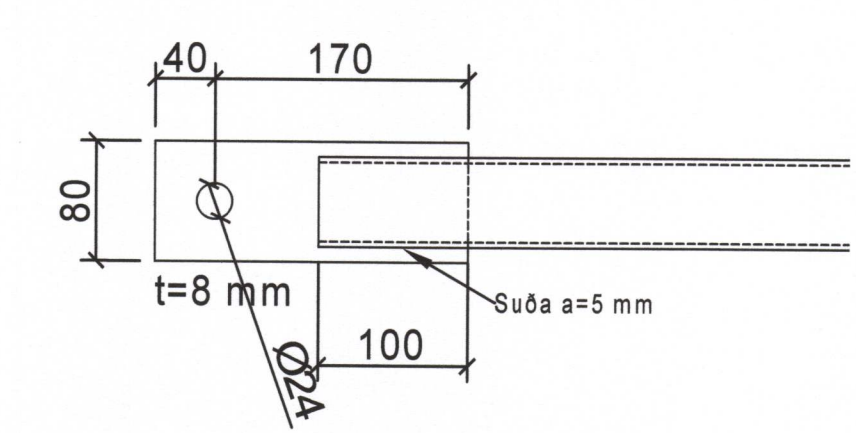
SF2 24 stk.
SF2 er soðið við límtrésfestingar LF1 og LF2 þar sem skástífur koma að þeim



Milliplate 3
5 stk.



LF4 157 stk.



Skástífur, endi

SAMÞYKKT AF BYGGINGARFULLTRÚA
15. MAR. 2022
BYGGINGARFULLTRÚINN Í VESTMANNAEYJUM

UNDIRRITUN SAMRÆMINGARHÖNNUÐAR
Þórunn Þórgvinsdóttir 27062-074

A 12.10.2021 SKÁSTÍFA			
ÚTG. DAGS	SKYRINGAR	TEIKNAD	HANNAD
29.09.2021	BB	BM	BM

tpz teiknistofa
Kirkjuvegi 23 900 Vestmannaeyjum
Sími 481-2711
tpz@teiknistofa.is
www.teiknistofa.is

ÚTG. DAGS	HANNAD	MÆLIKVARÐI
29.09.2021	BM	1:20
YFIRFARID	TEIKNAD	
BB	BM	

SAMÞYKKT: *Þórunn Þórgvinsdóttir 27062-074*

Hrognahús við FES
Strandvegur 14, Vestmannaeyjum
Búðarvirki
Límtré
Límtrésfestingar