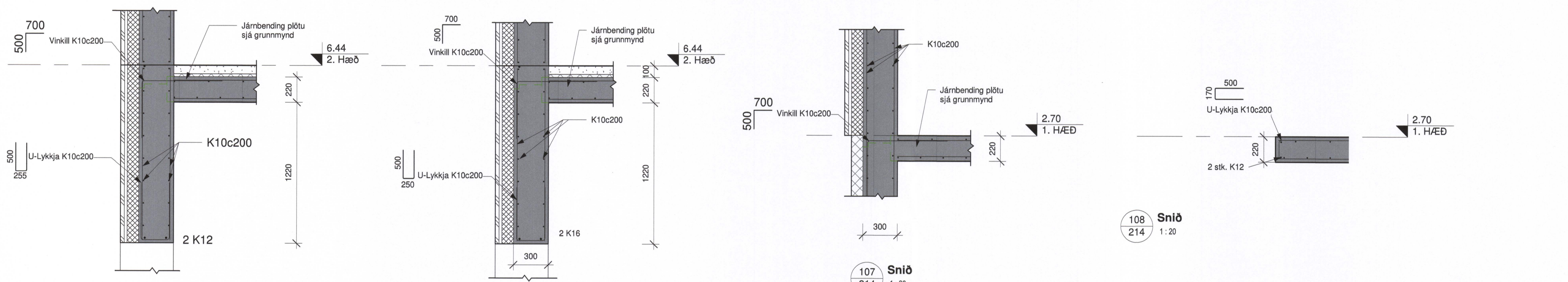


101 Snið 213 1:20

102 Snið 213 1:20

103 Snið 213 1:20



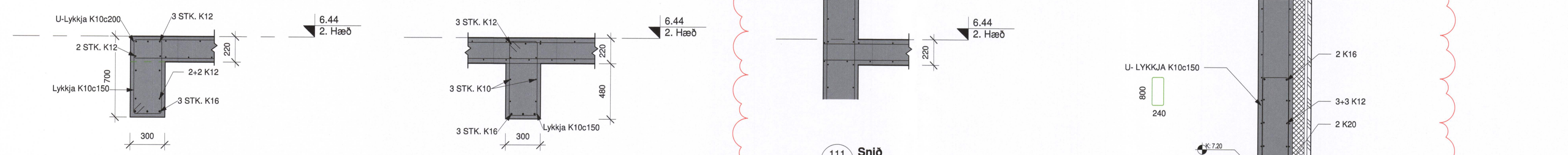
104 Snið 213 1:20

105 Snið 213 1:20

106 Snið 213 1:20

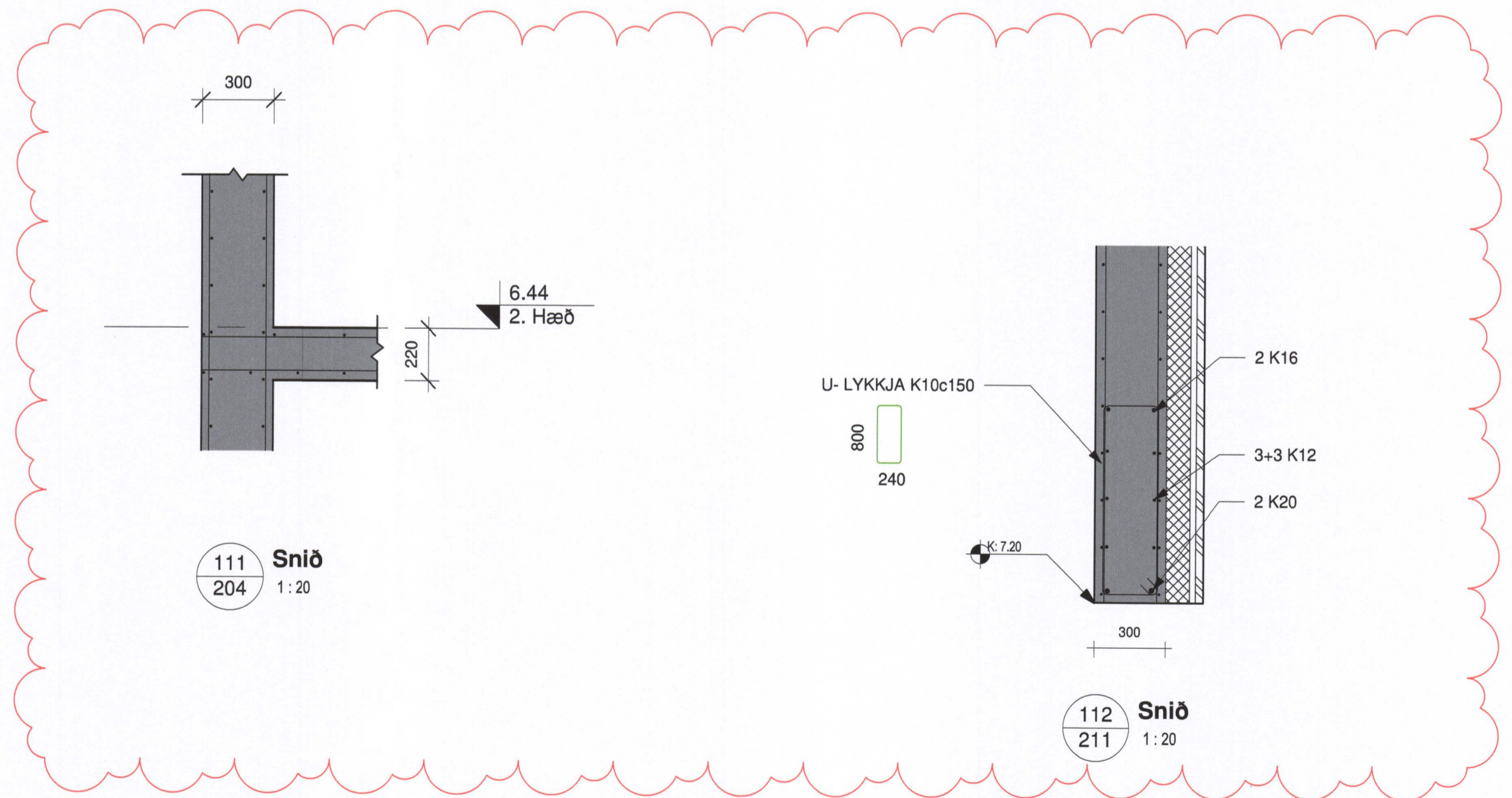
107 Snið 214 1:20

108 Snið 214 1:20



109 Snið 204 1:20

110 Snið 204 1:20



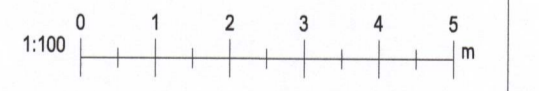
111 Snið 204 1:20

112 Snið 211 1:20

SAMPYKKT AF BYGGINGARFULLTRÚA
6. DES. 2021
BYGGINGARFULLTRÚNN Í VESTMANNAEYJUM

UNDIRRITUN SAMRÆMINGARHÖNNUBAR
Tybjörn Þorgrímsson 270623-054

B	25.11.2021	Stækkun á hurðargati	BM
A	07.09.2021	MILLIGÓLF Í VINNSLU	BM
ÚTG.	DAGS.	LÝSING	NAFN



TILVÍSUN

tpz teiknistofa
Kirkjuvegi 23 900 Vestmannaeyjum Sími 481-2711 tpz@teiknistofa.is www.teiknistofa.is

ÚTG. DAGS	HANNAD	MÆLIKVARÐI
17.08.2021	BM	1:20
YFIRFARID	TEIKNAD	
BB	BM	

SAMPYKKT: *Tybjörn Þorgrímsson 270623-054*
Hrognahús við FES
Strandvegur 14, Vestmannaeyjum
Burðarvirki
Veggir og loftaplata
Sérmyndir