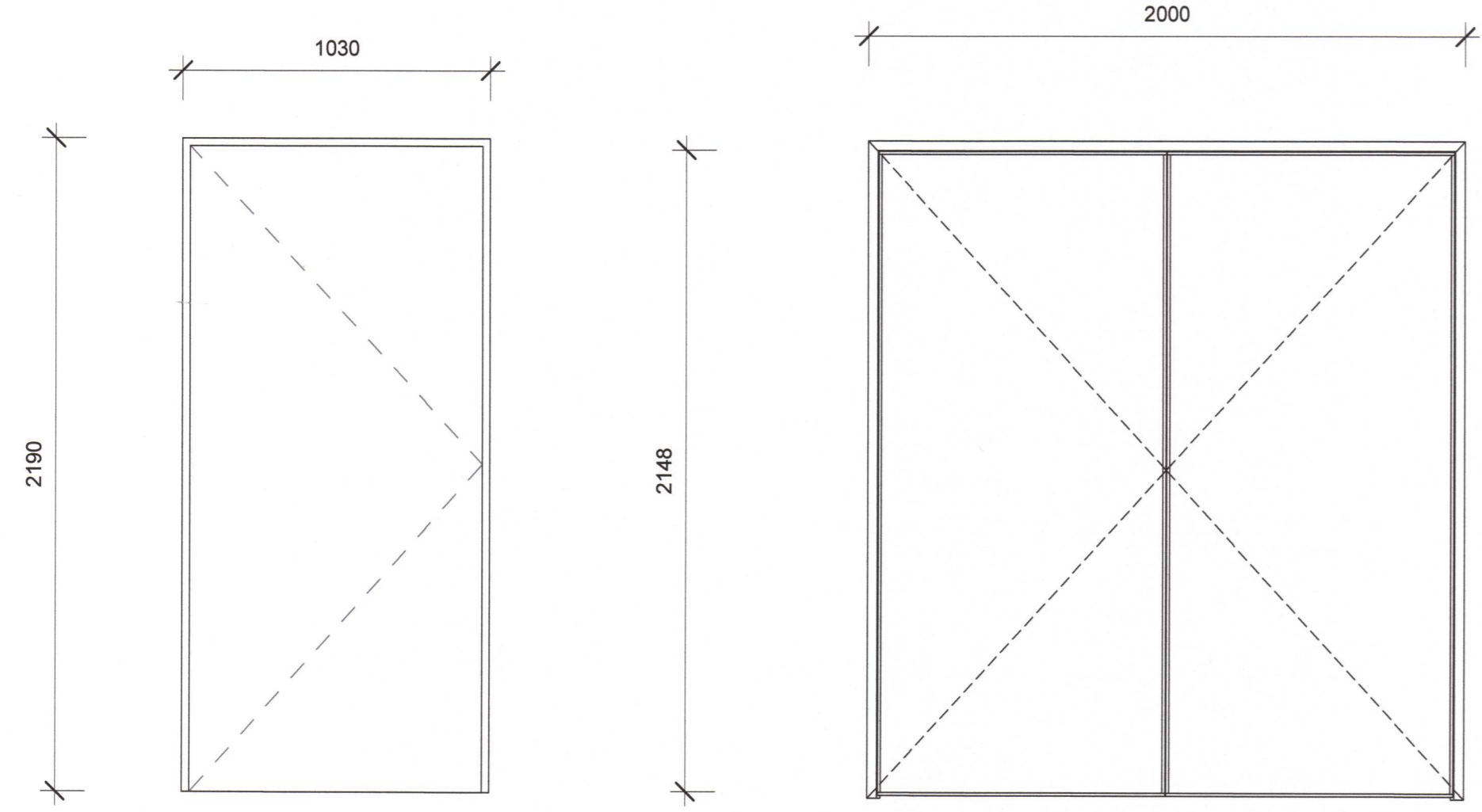
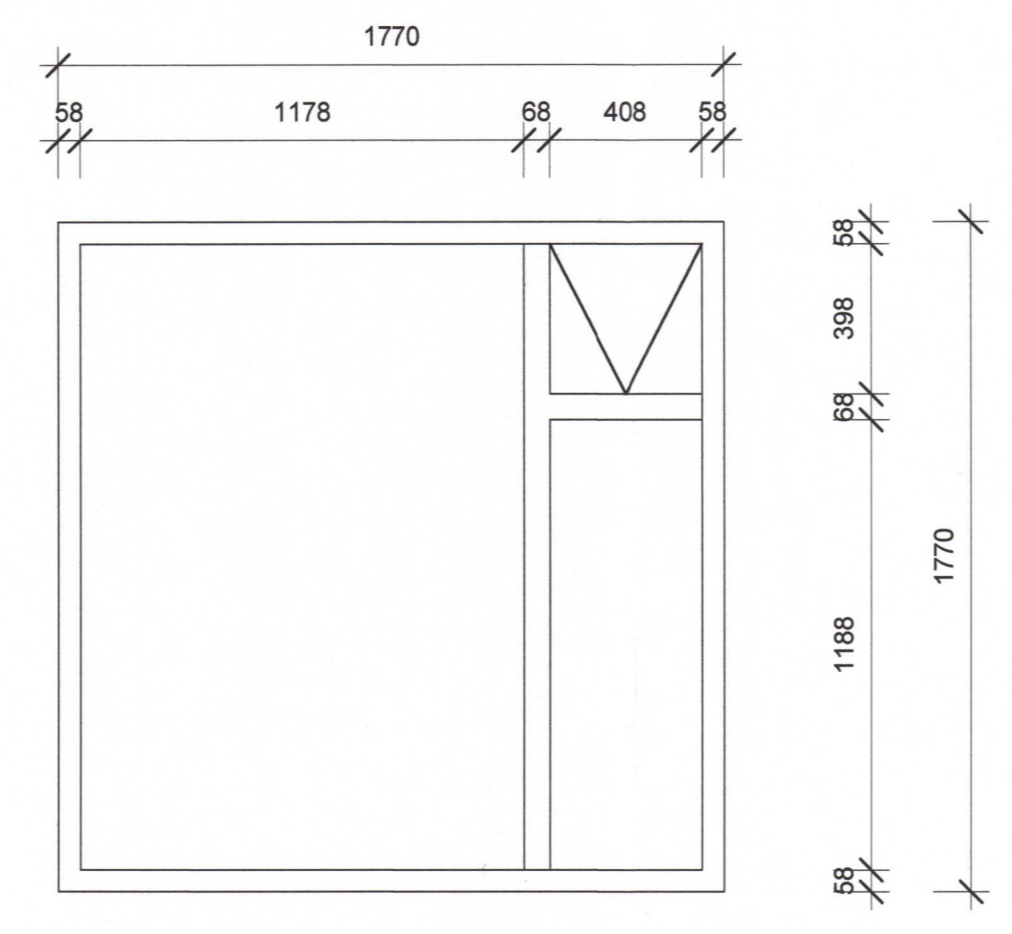


ÚH-1
1:20

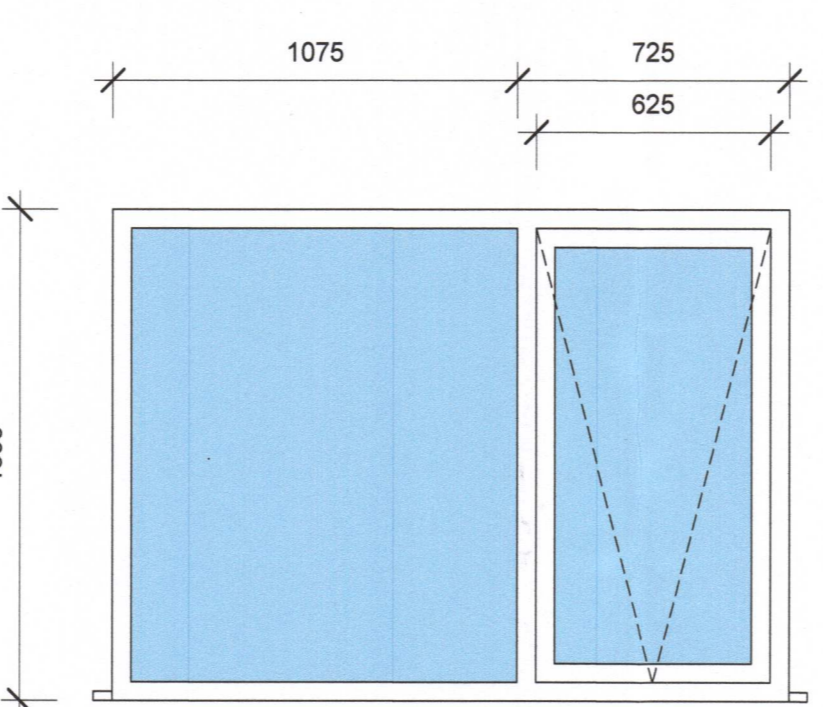


ÚH-2
1:20

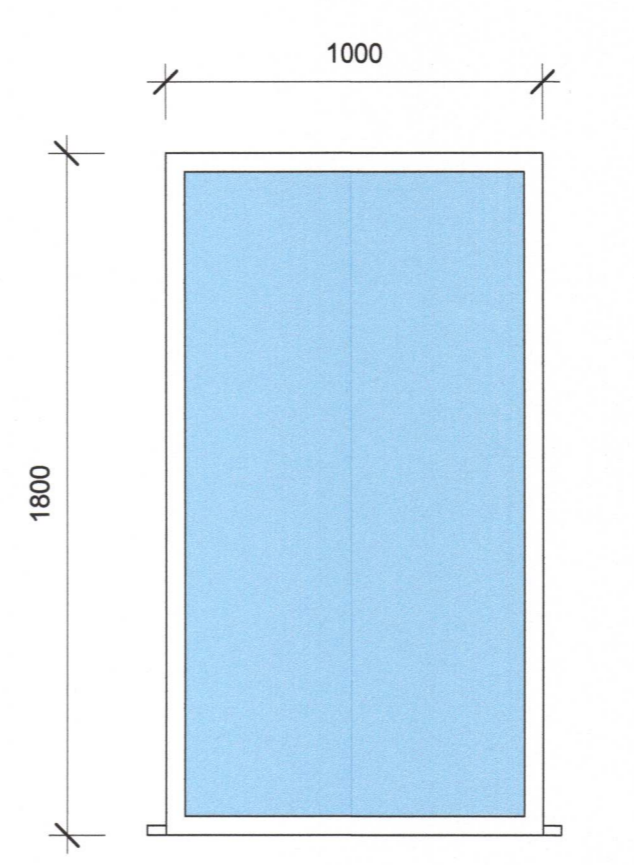
ÚH-3
1:20



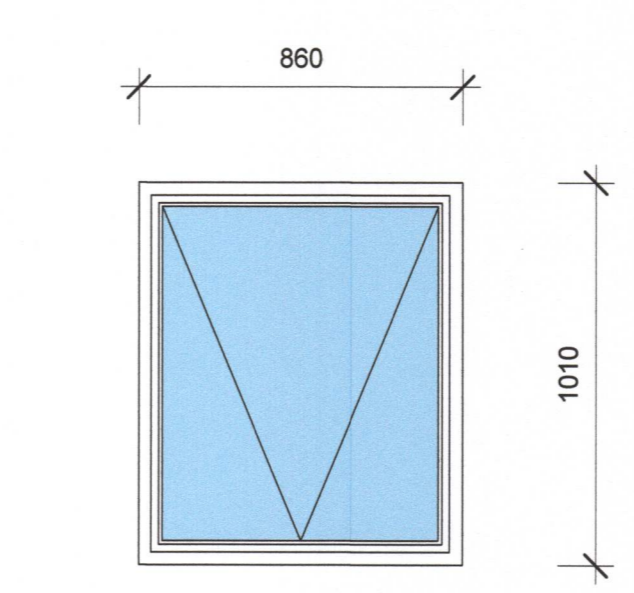
G-1
1:20



G-3
1:20



G-2
1:20



G-4
1:20

Litaval
Gluggar G-1, G-2 og G-3 eru RAL-5010 að utan en RAL-9010 að innan
Gluggi G-4 er RAL-9010 að innan og utan
ÚH-2 er RAL 9010 að innan og utan,
2 stk. ÚH-3 er RAL-9010 að inna og utan en 3 stk. RAL 5010

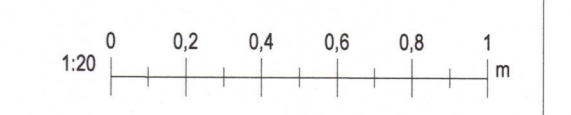
Gluggaskrá			
Númer	Fjöldi	Hæð	Breidd
G-1	2	1800	1800
G-2	1	1800	1000
G-3	1	1300	1800
G-4	1	1030	880

Útihurðaskrá			
Nr	Fjöldi	Hæð	Breidd
ÚH-1	1	4500	5000
ÚH-2	2	2190	1030
ÚH-3	5	2200	2000
ÚH-5	1	2190	1030
ÚH-6	1	2190	1030
ÚH-7	1	2200	980

SAMPYKKT AF BYGGINGARFULLTRÚA
15. MAR. 2022
BYGGINGARFULLTRÚNNI VESTMANNAEYJUM

UNDIRRITUN SAMRÆMINGARHÖNNUÐAR
Tybjörgu Þórgunna 270613-054

ÚTG.	DAGS.	LÝSING	NAFN
B	15.10.2021	ÚH-1 og Litur	BM
A	17.08.2021	HÆÐ OG BREIDD HURÐA	BM



TILVÍSUN

tpz teiknistofa
Kirkjuvegi 23 900 Vestmannaeyjum
Sími 481-2711
tpz@teiknistofa.is
www.teiknistofa.is

ÚTG. DAGS	HANNAÐ	MELIKVARÐI
16.08.2021	BM	1:20
YFIRFARIÐ	TEIKNAD	
BB	BM	

SAMPYKKT: *Tybjörgu Þórgunna 270613-054*

Hrognahús við FES
Strandvegur 14, Vestmannaeyjum
Séruppráttur
Útihurðir og gluggar