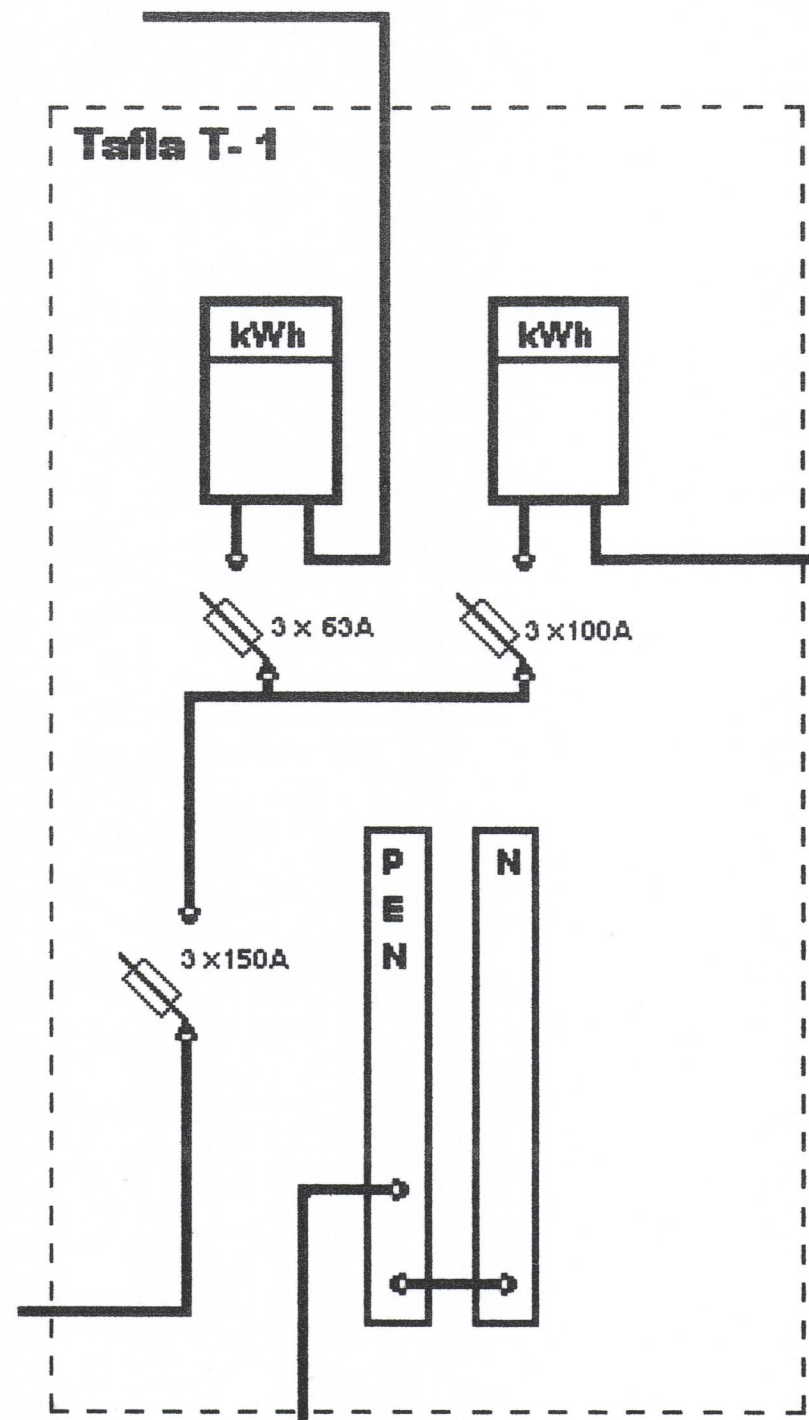
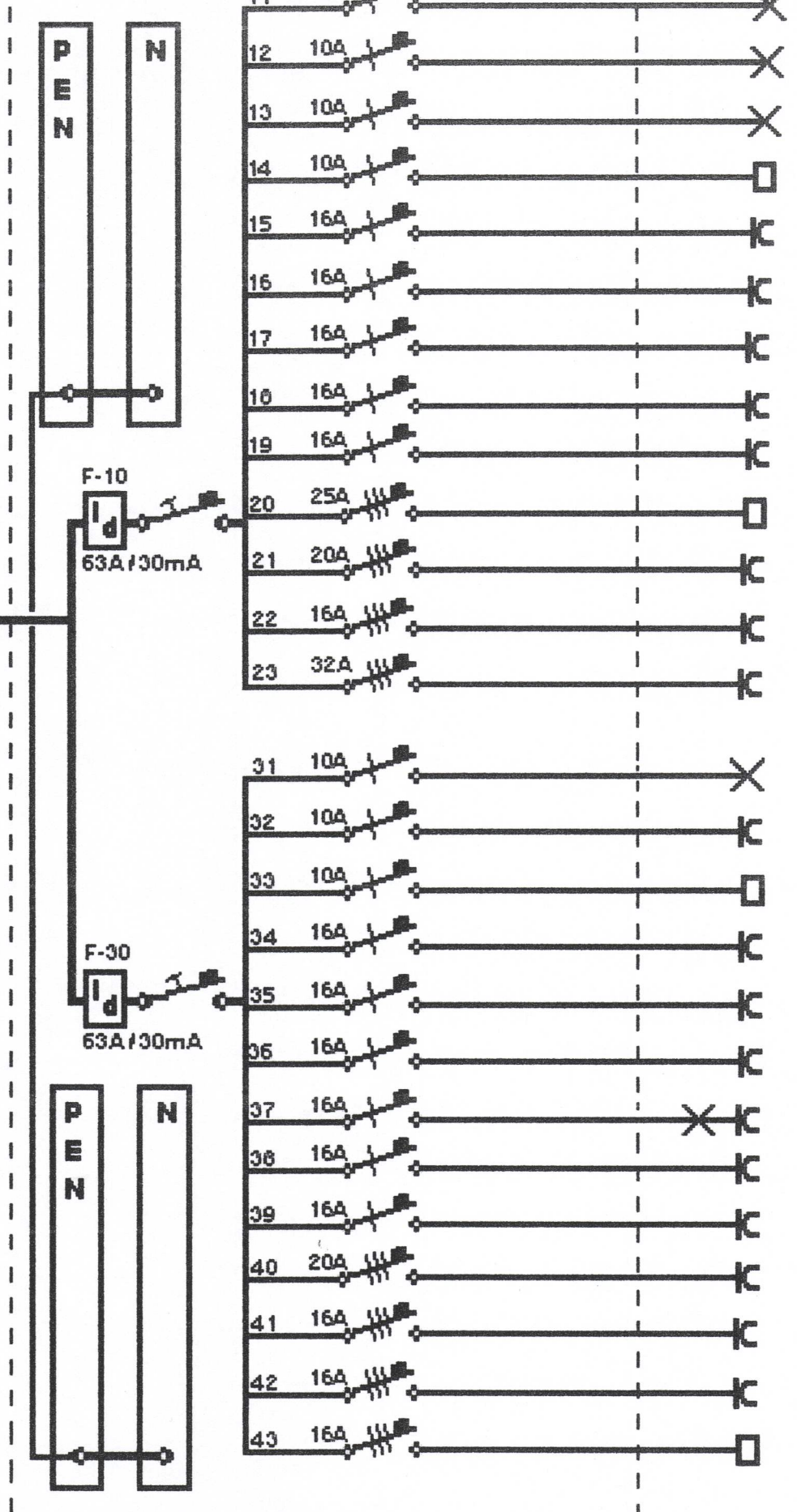


**Að greinitöflu 1.hæð  
(Veigarfæragæymslu)**



Spernujöfnun vatns og hitaveitilagna.

**Tafla T - 2**



- 11 10A ✕ Hitalampar
- 12 10A ✕ Ljós eldh. kæli, fatl. WC
- 13 10A ✕ Ljós í sal
- 14 10A □ Óráðstafað
- 15 16A K Bjórkælir
- 16 16A K Kaffivél
- 17 16A K Varmadæla gangi
- 18 16A K Tenglar eldh. sunnan
- 19 16A K Tenglar eldh. norðan
- 20 25A □ Óráðstafað
- 21 20A K Eldavél
- 22 16A K Uppvottavél
- 23 32A K Steikarofn
  
- 31 10A ✕ Ljós lager, gangi og WC
- 32 10A K Tenglar lager
- 33 10A □ Loftþræsting / háfur
- 34 16A K Tenglar í skenk
- 35 16A K Matvælakælir
- 36 16A K Varmadæla í sal
- 37 16A ✕ K Rishæð
- 38 16A K Tenglar í sal
- 39 16A K Þvottavél
- 40 20A K Djúpsteikingarpottur
- 41 16A K Hamburgarapanna
- 42 16A K Salamander
- 43 16A □ Blökk

**Slippurinn veitingarhús v/Strandveg**  
**Töflur einlínnumynd Teikn. 2 af 2**

Hannað og teiknað:  
 Hjálmar Brynjúlfsson lögg. rafverkt.