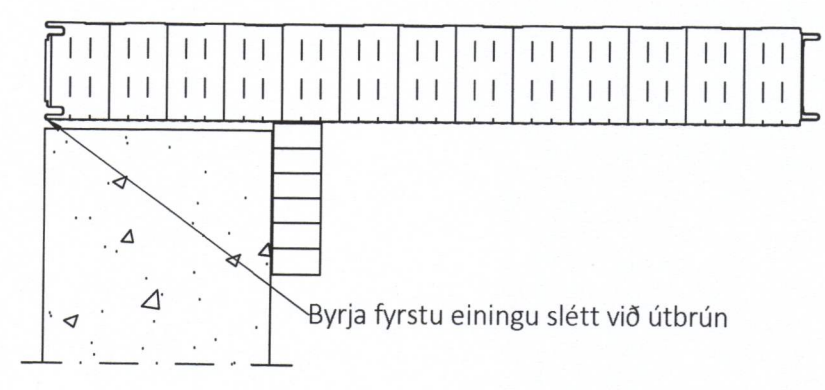
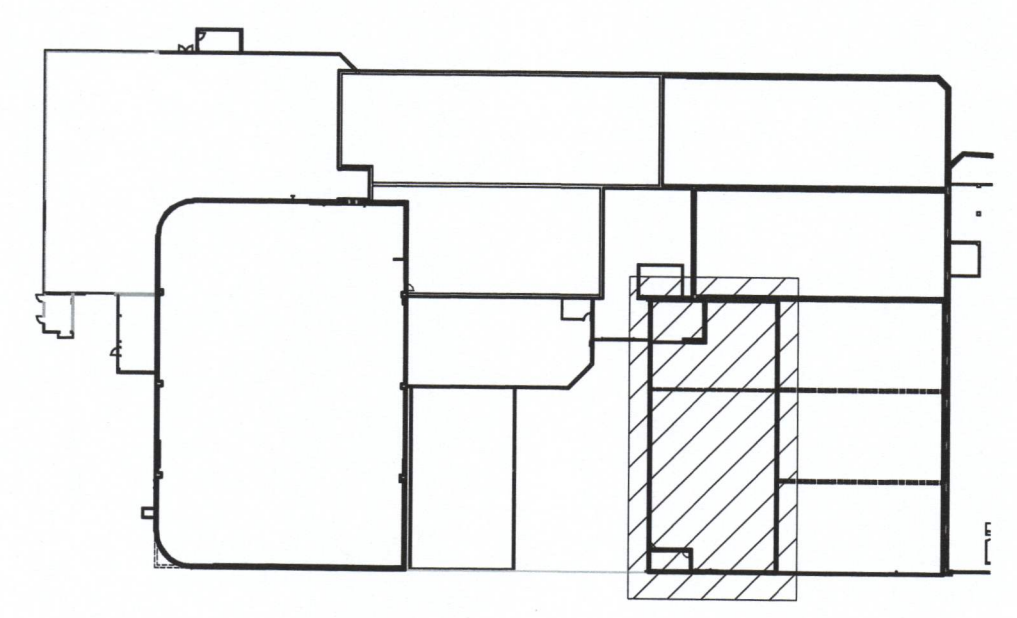
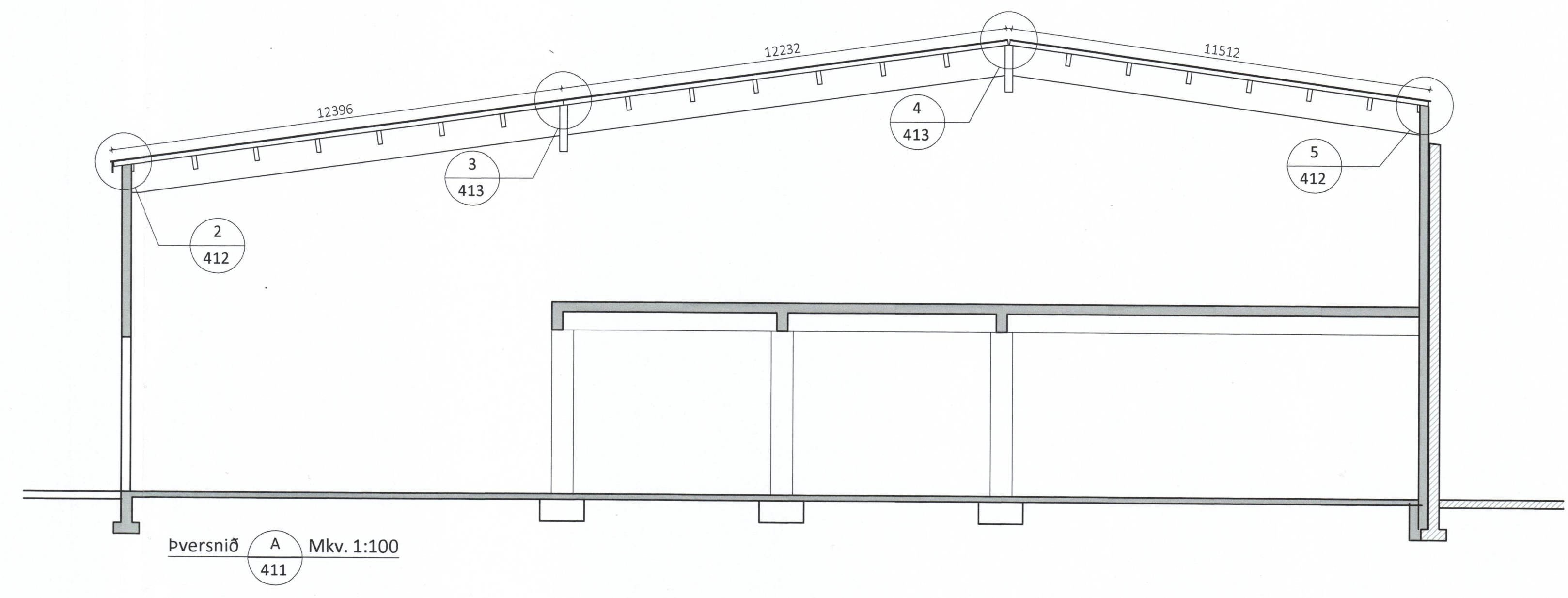
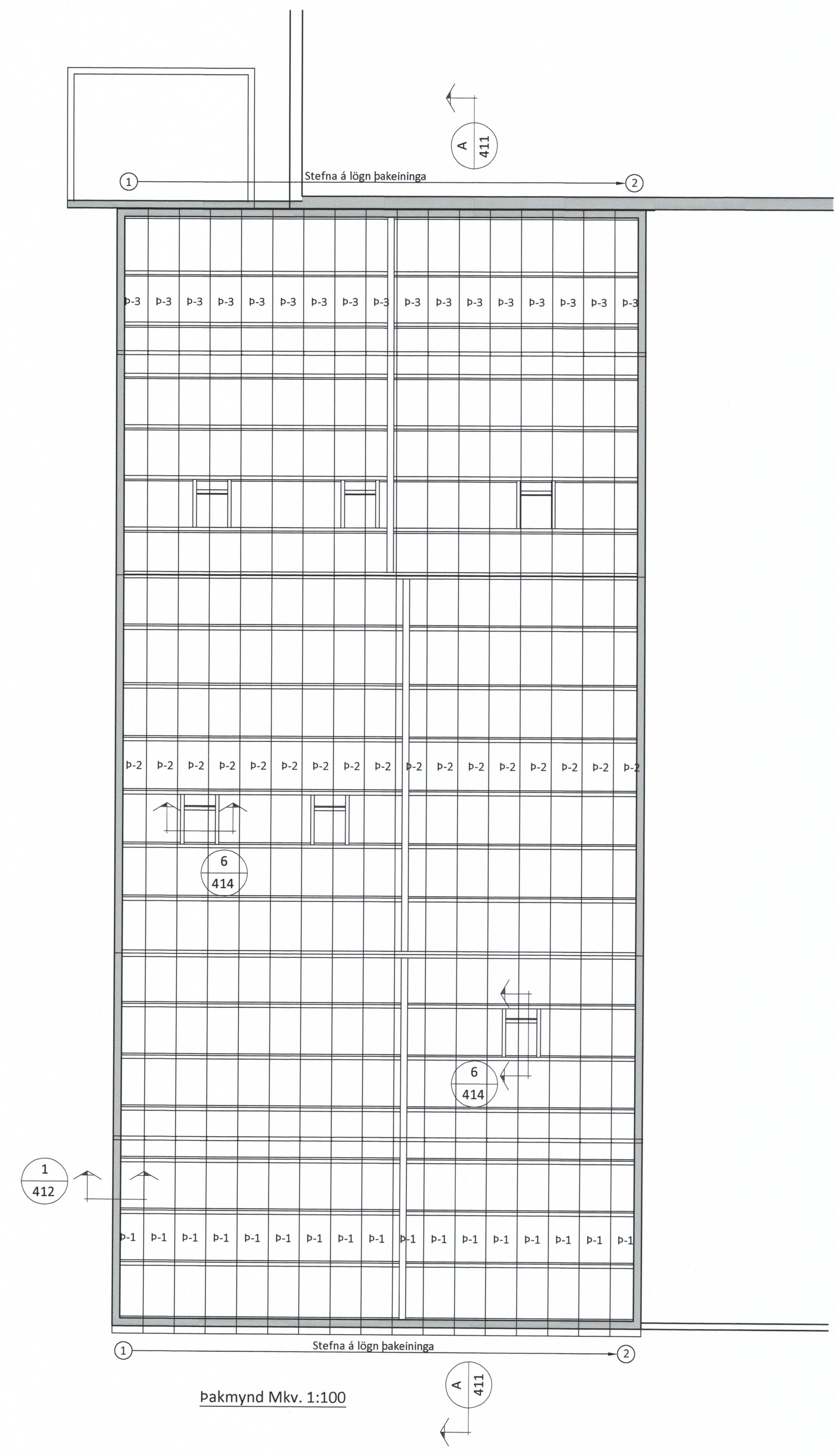


SAMÞYKKT AF BYGGINGARFULLTRÚA
 13. OKT. 2017
 BYGGINGARFULLTRÚNNI Í VESTMANNAEYJUM



LOTA
 Kt. 701283-1129
 Kristinn Eiríksson, kt. 120556-2749
 Hannunarsögum

ÖLL AFNOT OG AFRITUN TEIKNINGAR AD HLUTA EDA Í HEILD ER HÁÐ SKRIFLEGU LEYFI LÍMTRÉ VÍRNET EHF.

Númer	Dags.	Skýring breytingar	Br. af

	MKV. 1:100	DAGS. 08.06.2016	VERKNR. DL16 013	ÚTGÁFA NR. 1
TEIKN. HJÓ	REIKN. BI	YFIR. BI	NR. TEIKNINGAR	411
HEITI VERKS: Strandvegur 82d Vestm.eyjum	NAFN HÖNNUÐAR Bjarni Ingibergsson byggingatæknifræðingur B.Sc. kt. 030861-2729 - bjarni@limtrevirnet.is			DAGS. ÁRITUNAR 13/10/17
HEITI TEIKNINGAR Þak á mótórhús VSV Þakmynd	ÁRITUN HÖNNUÐAR 	DAGS. ÁRITUNAR		
	ÁRITUN SAMRÆM. HÖNNUÐAR	DAGS. ÁRITUNAR		