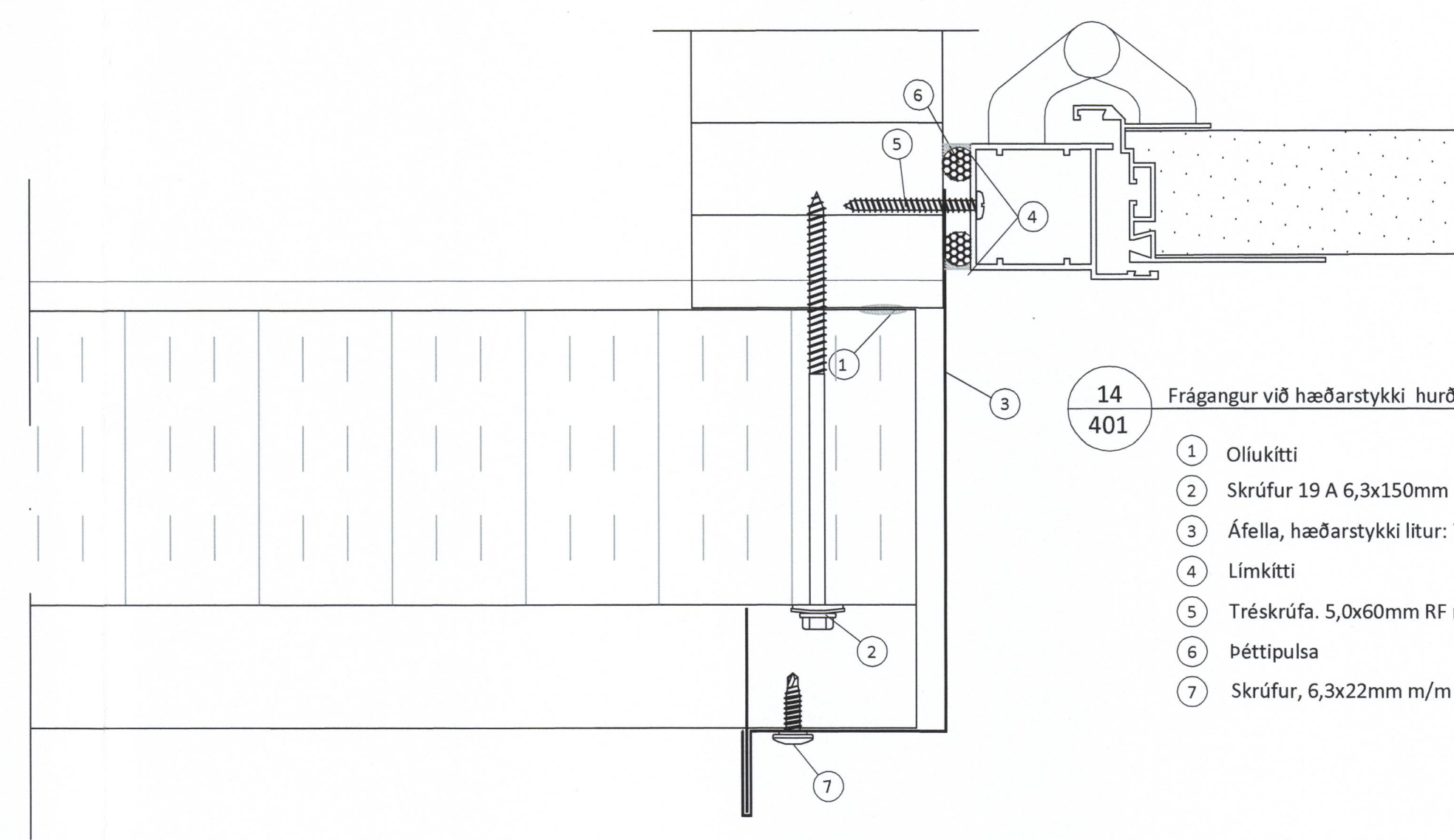
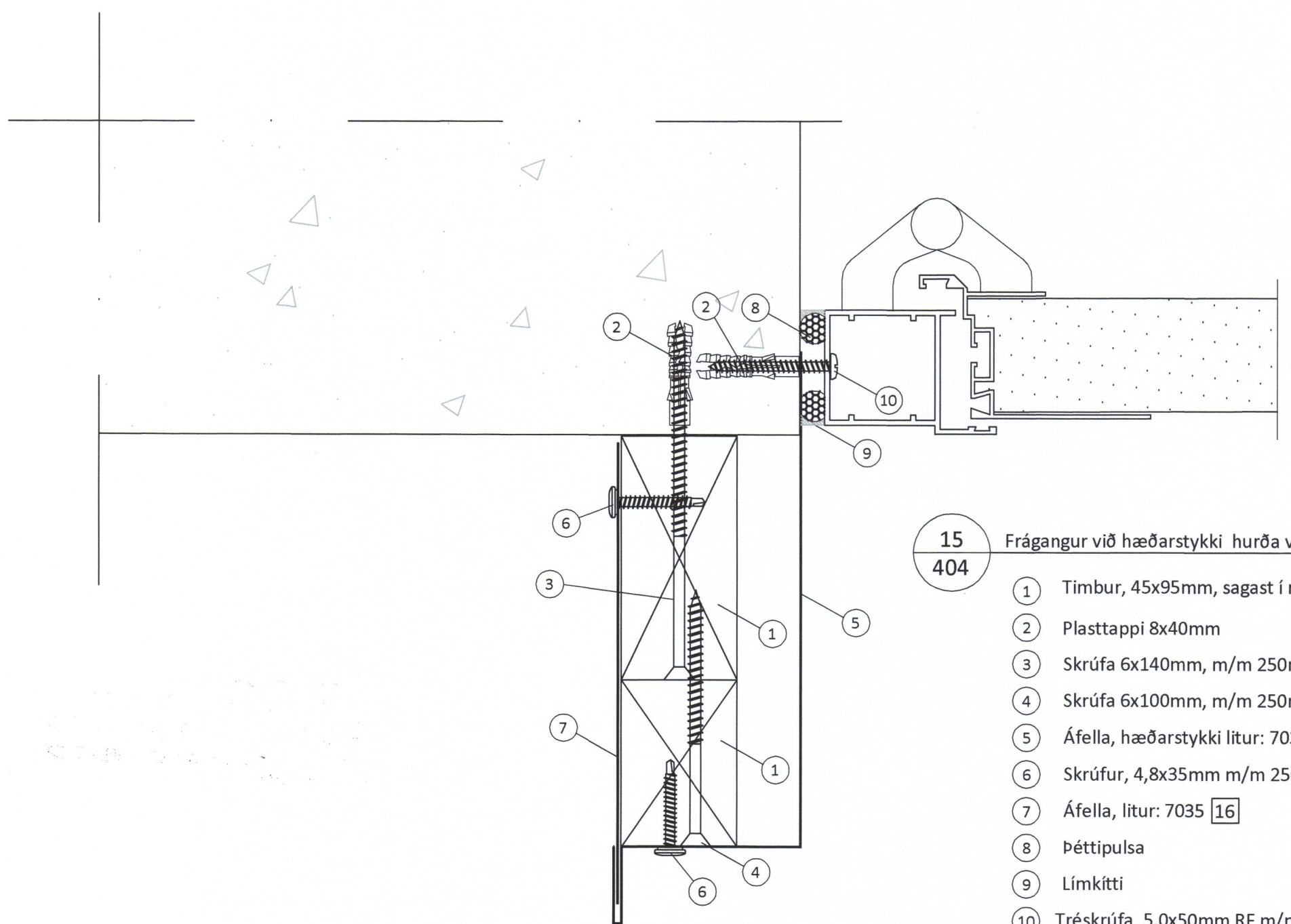


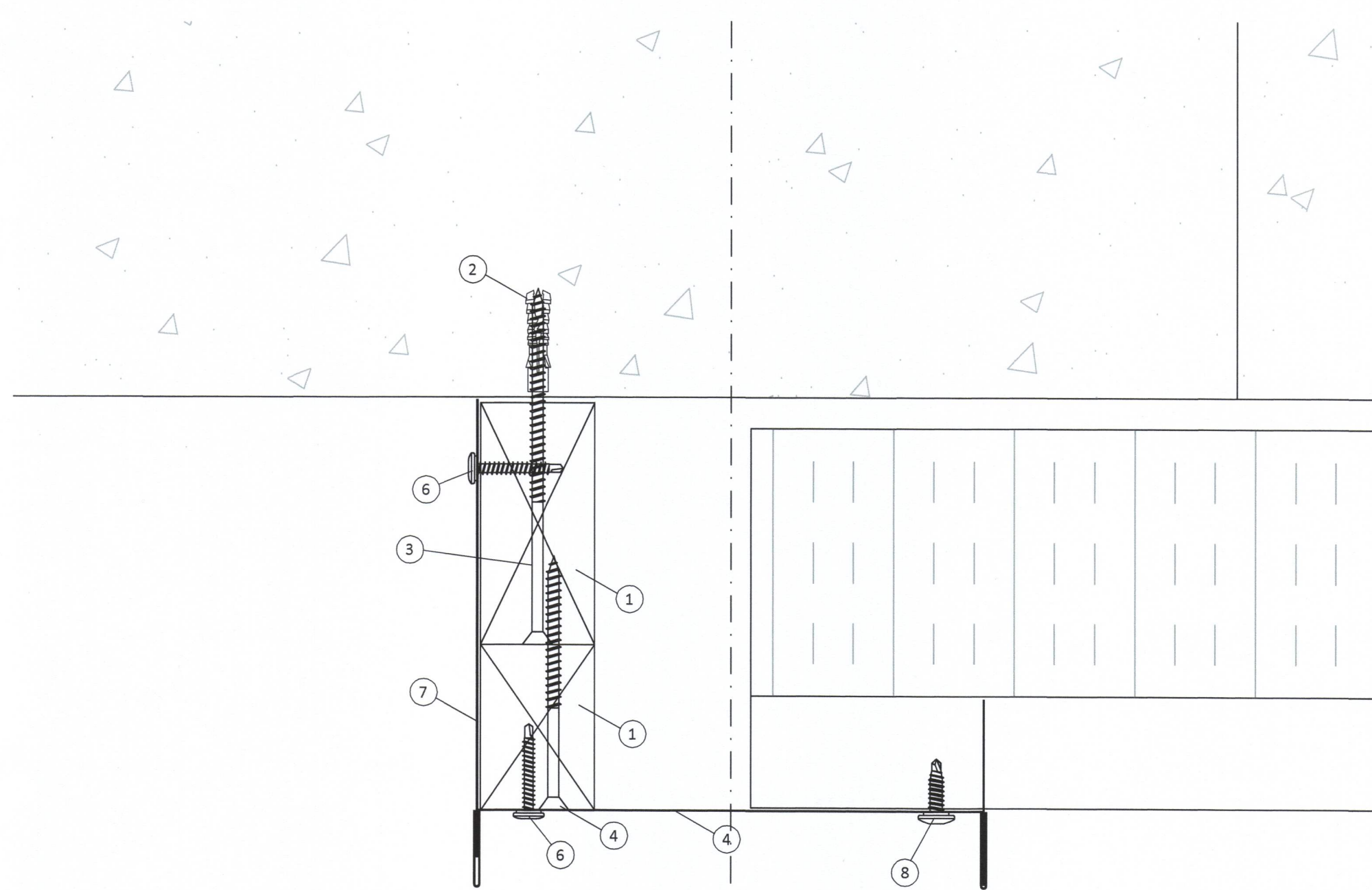
- 13
404 Frágangur við yfir og undirstykki hurða
- 1 Ollukitti
 - 2 Skrúfa, 6,0x200mm m/m 250mm
 - 3 Áfella, yfirstykki litur: 7035 14
 - 4 Límkiti
 - 5 Tréskrúfa, 5,0x50mm RF m/m 300mm
 - 6 Þéttipulsa
 - 7 Þéttilisti 15x10mm
 - 8 Skrúfa, 6,3x22mm m/m 250mm litur: 7035



- 14
401 Frágangur við hæðarstykki hurða
- 1 Ollukitti
 - 2 Skrúfur 19 A 6,3x150mm
 - 3 Áfella, hæðarstykki litur: 7035 15
 - 4 Límkiti
 - 5 Tréskrúfa, 5,0x60mm RF m/m 400mm
 - 6 Þéttipulsa
 - 7 Skrúfur, 6,3x22mm m/m 250mm litur: 7035



- 15
404 Frágangur við hæðarstykki hurða við sökkul neðan við einingar
- 1 Tímur, 45x95mm, sagast í rétta stærð á b.stað 23
 - 2 Plasttappi 8x40mm
 - 3 Skrúfa 6x140mm, m/m 250mm litur: ólitað
 - 4 Skrúfa 6x100mm, m/m 250mm litur: ólitað
 - 5 Áfella, hæðarstykki litur: 7035 15
 - 6 Skrúfur, 4,8x35mm m/m 250mm Litur : 7035
 - 7 Áfella, litur: 7035 16
 - 8 Þéttipulsa
 - 9 Límkiti
 - 10 Tréskrúfa, 5,0x50mm RF m/m 300mm



- 20
405 Frágangur við hæðarstykki hurða við sökkul neðan við einingar
- 1 Tímur, 45x95mm, sagast í rétta stærð á b.stað 23
 - 2 Plasttappi 8x40mm
 - 3 Skrúfa 6x140mm, m/m 250mm litur: ólitað
 - 4 Skrúfa 6x100mm, m/m 250mm litur: ólitað
 - 5 Áfella, yfir samskeytum litur: 7035 11
 - 6 Skrúfur, 4,8x35mm m/m 250mm Litur : 7035
 - 7 Áfella, litur: 7035 16
 - 8 Skrúfur, 6,3x22mm m/m 250mm litur: 7035

LOTA
Kt. 701283-1129
Kristinn Eiríksson, kt. 120856-2749
Sérinnunarsjóri

ÖLL AFNOT OG AFRITUN TEIKNINGAR AD HLUTA EDA Í HEILD ER HÁÐ SKRIFLEGU LEYFI LÍMTRÉ VÍRNET EHF.

Númer	Dags.	Skýring breytingar	Br. af

<p>Byggingaeld - Vesturvör 29 - 200 Kópavogur kt. 440510-1160 - Sími: 412 5300</p>	MKV.	DAGS.	VERKNR.	ÚTGÁFA NR.
	1:2	15.2.2017	DL16 054	1
TEIKN.	REIKN.	YFIRF.	NR. TEIKNINGAR	
BRO	BRO	BI		
HEITI VERKS:	NAFN HÖNNUÐAR			411
Strandvegur 80, Vestm.	Bjarni Ingibergsson byggingatæknifræðingur B.Sc. kt. 030861-2729 - bjarni@limtrevrnet.is			
HEITI TEIKNINGAR	ÁRITUN HÖNNUÐAR			DAGS. ÁRITUNAR
Sérmyndir				15/2017
	ÁRITUN SAMRÆM.HÖNNUÐAR			DAGS. ÁRITUNAR