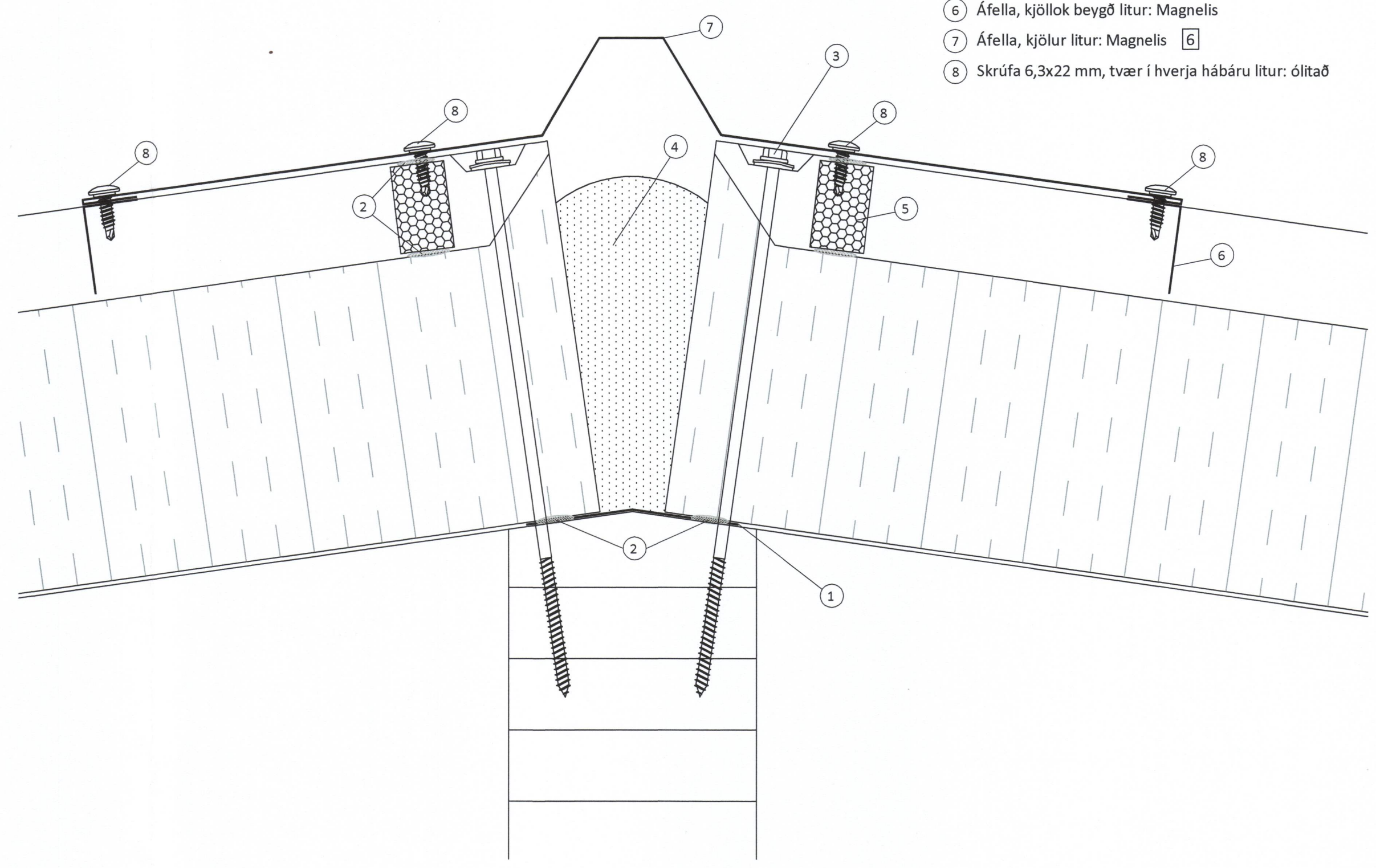
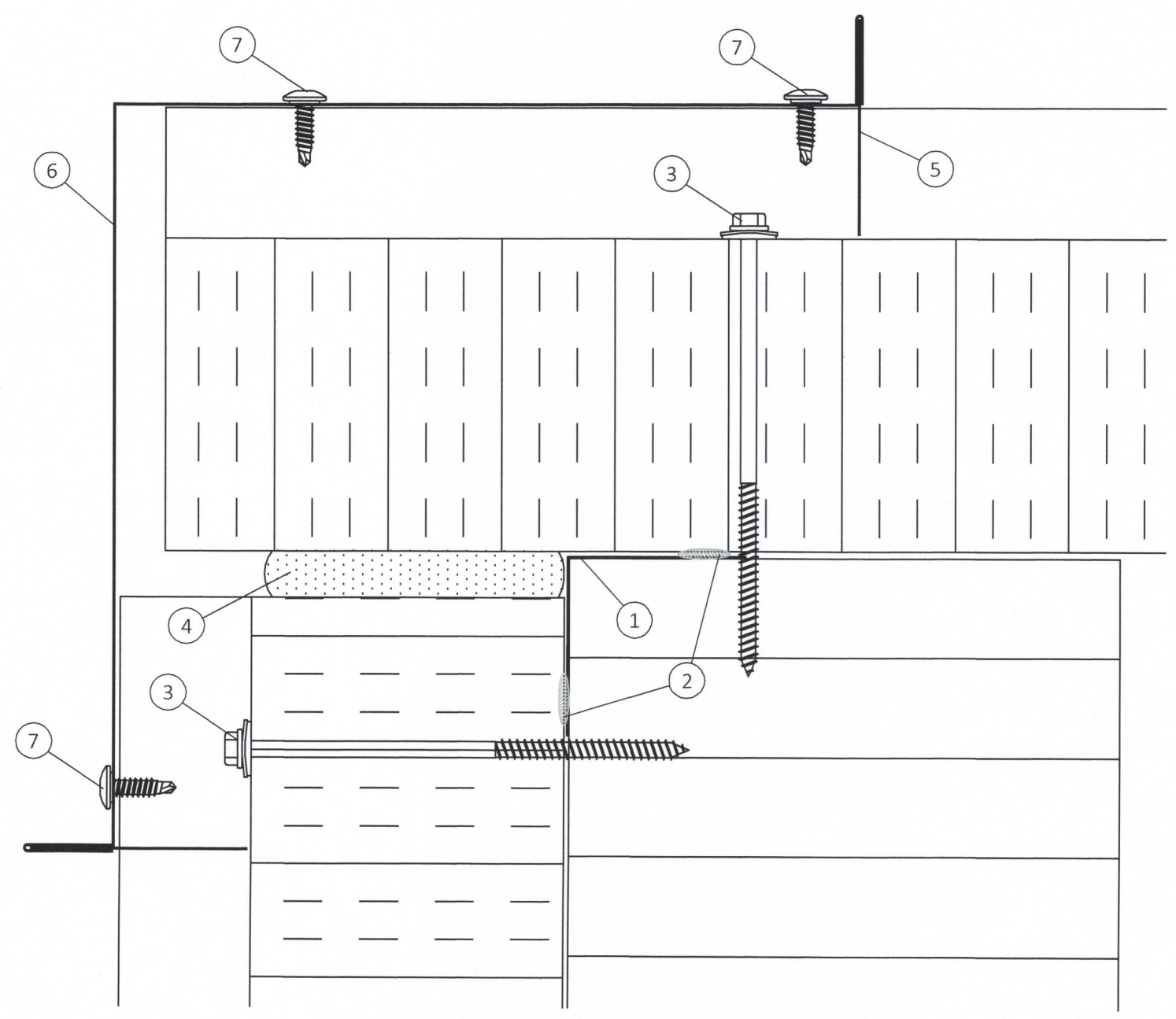


- 5**
403 Frágangur á endasamskeytum í þaki
- 1 Áfella innri **1C**
 - 2 Oliukitti
 - 3 Skrufa, 19 A 6,3x250mm í hverja hábáru með trapisuskinnu og hettu
 - 4 Skrufa 6,3x22 mm, í hverja hábáru litur: Ólitað

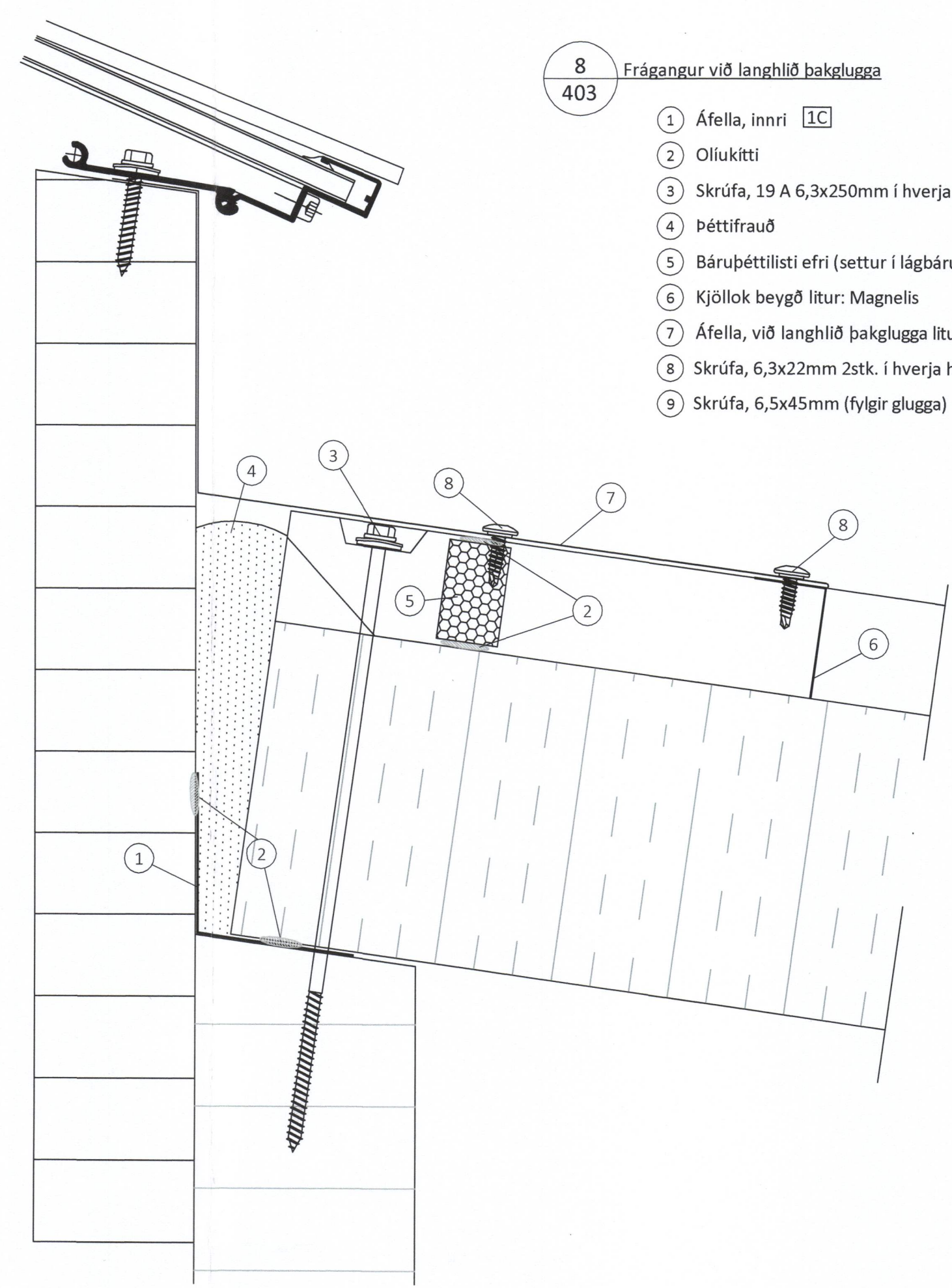


- 6**
403 Frágangur eininga í mæni
- 1 Áfella innri **1D**
 - 2 Oliukitti
 - 3 Skrufa 19A 6,3x250mm í hverja hábáru
 - 4 Þéttifrauð
 - 5 Bárupéttillisti efri (settur í lágþáru)
 - 6 Áfella, kjöllok beygð litur: Magnelis
 - 7 Áfella, kjöllur litur: Magnelis **6**
 - 8 Skrufa 6,3x22 mm, tvær í hverja hábáru litur: Ólitað

- 7**
401 Afstaða og frágangur við úthorn
- 1 Áfella, innri **1E**
 - 2 Oliukitti
 - 3 Skrufa 19A 6,3*150 mm, 2 stk í hverja lágþáru
 - 4 Þéttifrauð
 - 5 Áfella, kjöllok litur: 7035
 - 6 Áfella, á úthorn litur: 7035 **7**
 - 7 Skrufa, 6,3x22mm litur: 7035



- 8**
403 Frágangur við langhlíð þakglugga
- 1 Áfella, innri **1C**
 - 2 Oliukitti
 - 3 Skrufa, 19 A 6,3x250mm í hverja hábáru
 - 4 Þéttifrauð
 - 5 Bárupéttillisti efri (settur í lágþáru)
 - 6 Kjöllok beygð litur: Magnelis
 - 7 Áfella, við langhlíð þakglugga litur: Magnelis **8**
 - 8 Skrufa, 6,3x22mm 2stk. í hverja hábáru litur: Ólitað
 - 9 Skrufa, 6,5x45mm (fylgir glugga)



LOTA
Kt. 701283-1129
Kristinn Eiríksson, kt. 120556-2749
Hönnunarstjóri

ÖLL AFNOT OG AFRITUN TEIKNINGAR AD HLUTA EDA Í HEILD ER HÁÐ SKRIFLEGU LEYFI LÍMTRÉ VÍRNET EHF.

Númer	Dags.	Skýring breytingar	Br. af
		MKV. 1:2	DAGS. 15. 2. 2017
Byggingadeild - Vesturvör 29-200 Kópavogur kt. 440510-1160 - Sími: 412 5300		VERKNR. DL16 054	ÚTGÁFA NR. 1
HEITI VERKS: Strandvegur 80, Vestm.		TEIKN. BRO	YFIRF. BI
HEITI TEIKNINGAR Sérmyndir		409 NAFN HÖNNUÐAR Bjarni Ingibergsson byggingatæknifræðingur B.Sc. kt. 030861-2729 - bjarni@limtrevirnet.is ÁRITUN HÖNNUÐAR ÁRITUN SAMRÆM. HÖNNUÐAR	
		DAGS. ÁRITUNAR	15/8 2017
		DAGS. ÁRITUNAR	