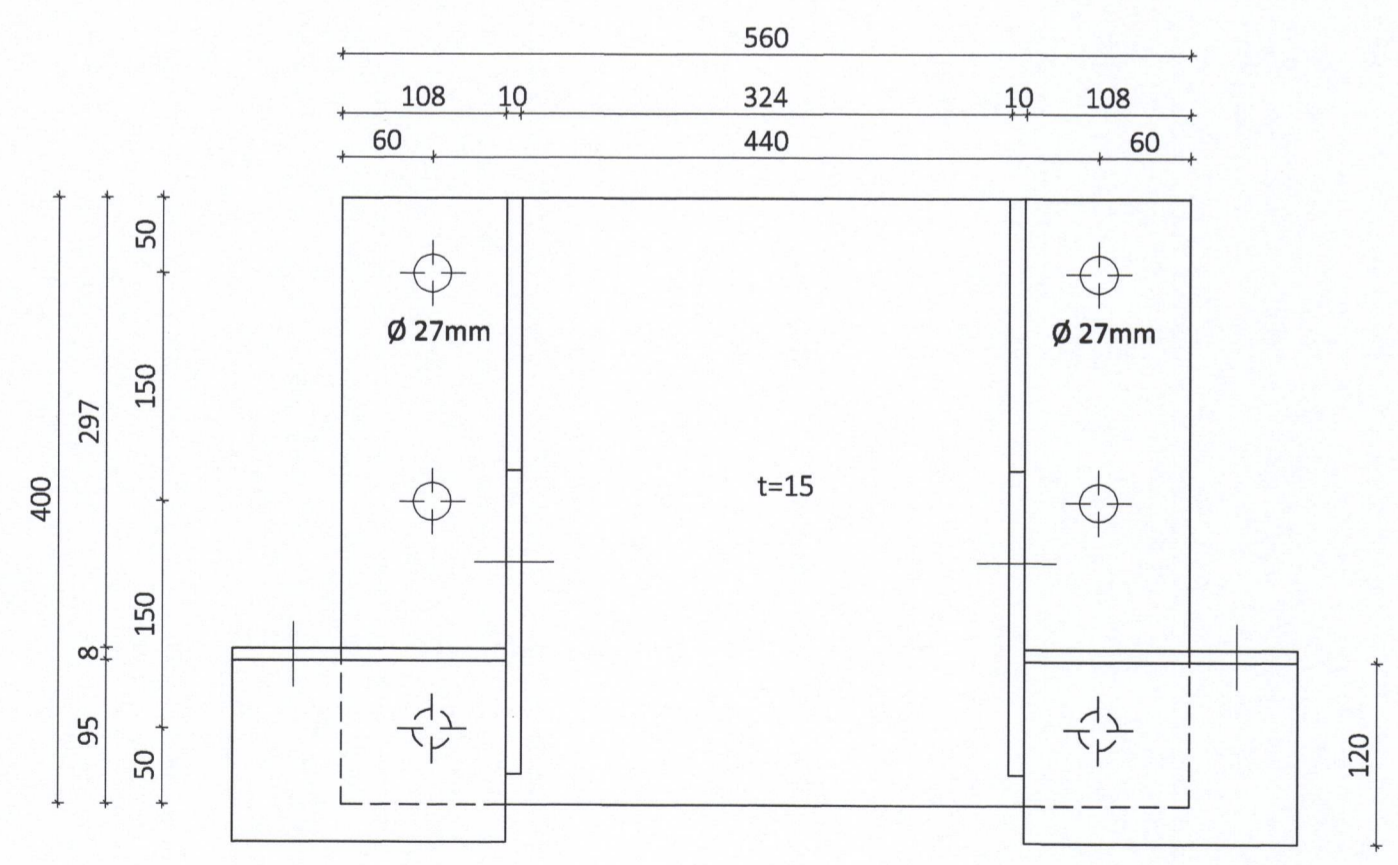
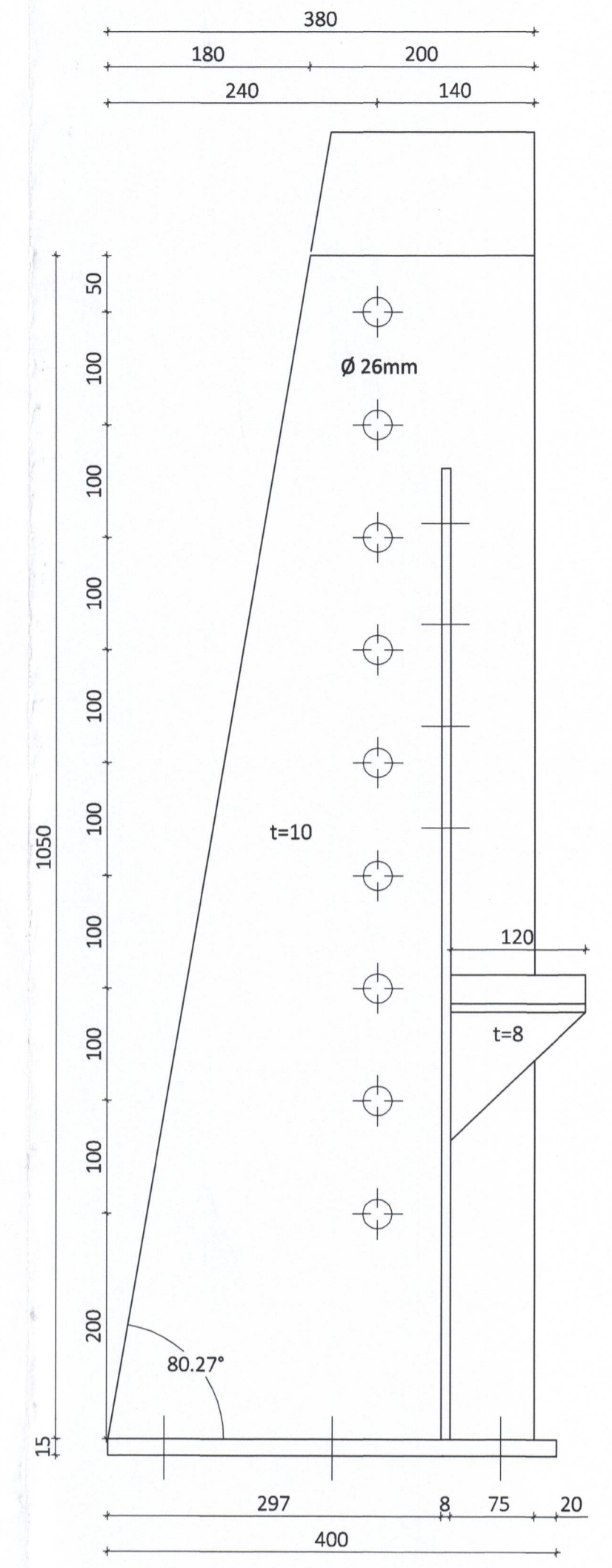
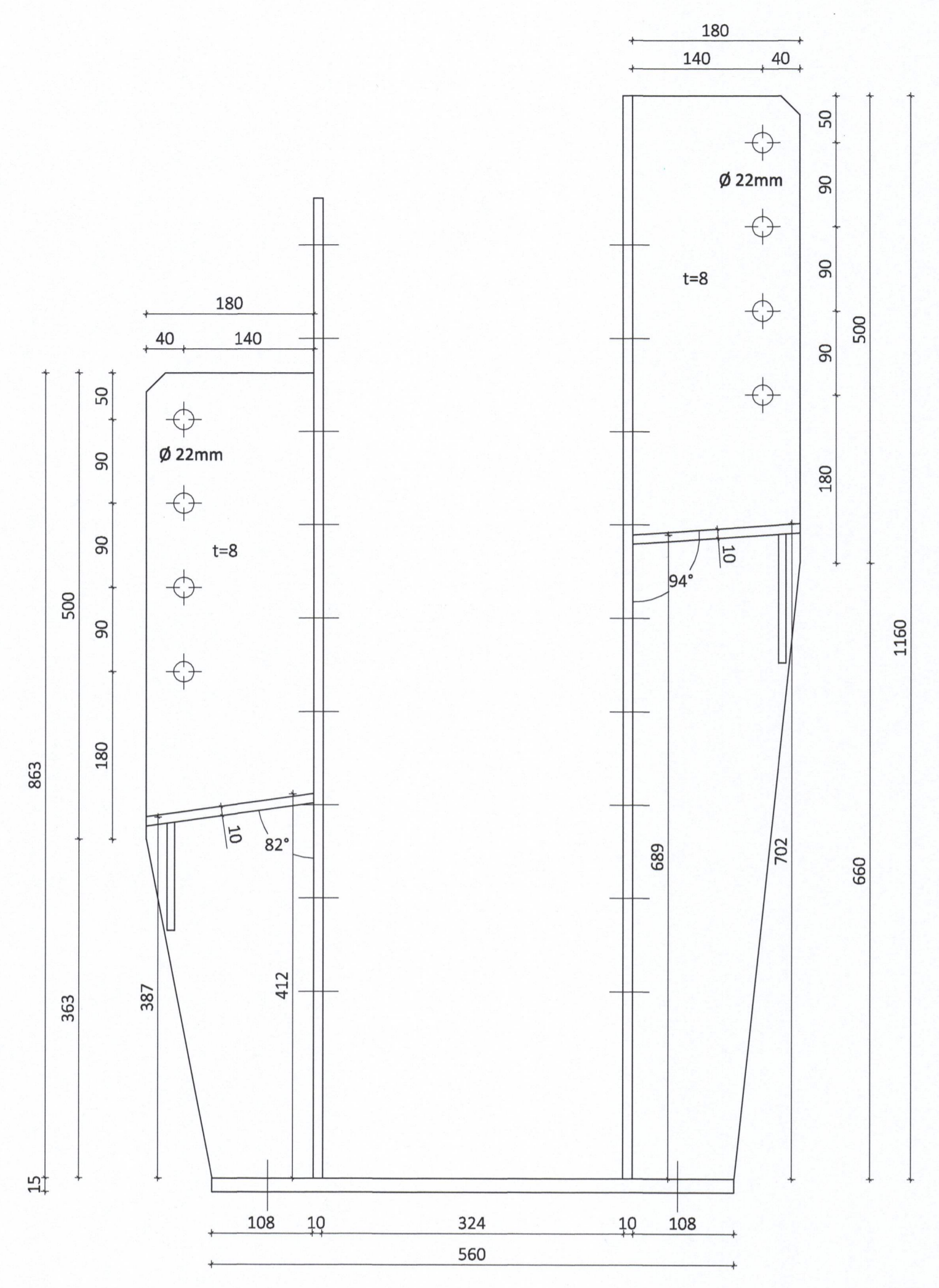
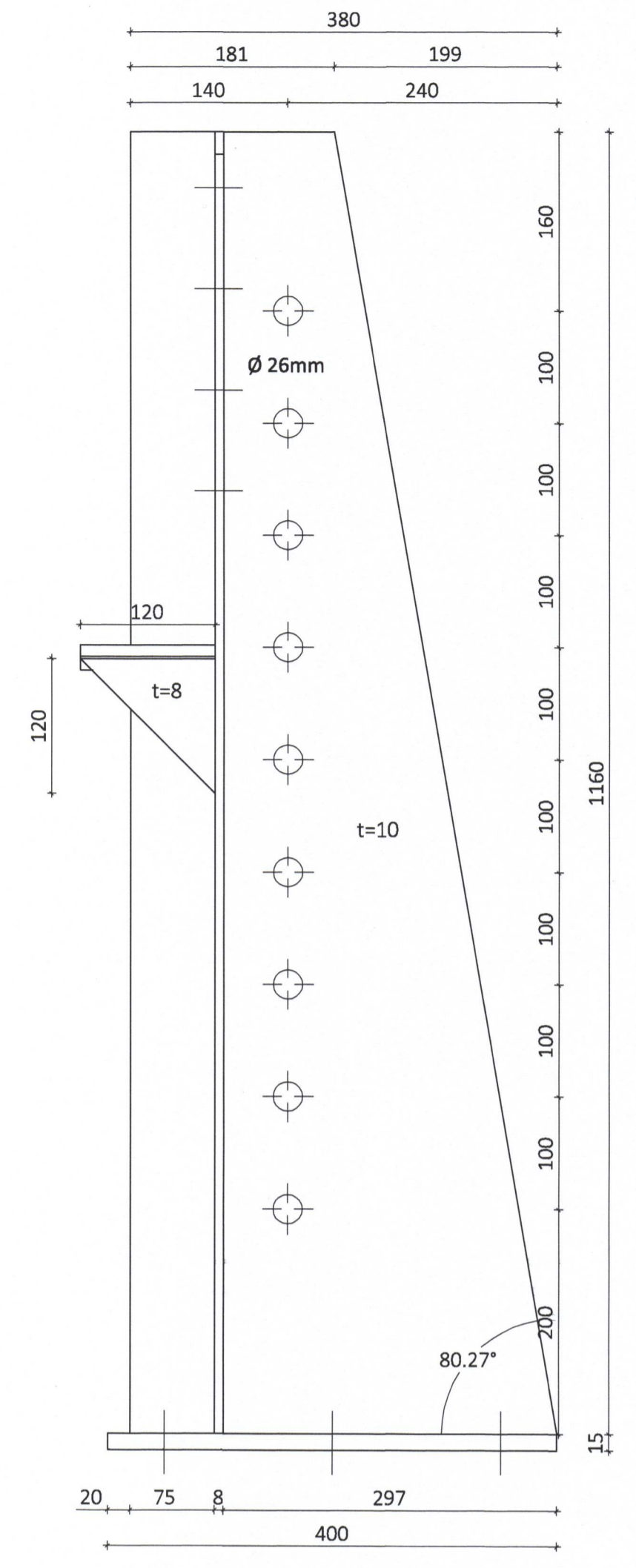


SANDVIKT AF BYGGINGARLL.FRM
7. MAR. 2017
SSS

Stálfesting SF24 Mkv. 1:5
Samtals 1 stk + 1 stk spegluð



LOTA
Kt. 701283-1129
Kristinn Eiríksson, kt. 120556-9749
Hönnunarstjóri 1/3/17

Númer	Dags.	Skýring breytingar	Br. af
ÖLL AFNOT OG AFRITUN TEIKNINGAR AD HLUTA EDA Í HEILD ER HÁÐ SKRIFLEGU LEYFI LÍMTRÉ VIRNET EHF.			
		MKV. 1:5	DAGS. 09.01.2017
Byggingadeild - Vesturvör 29-200 Kópavogur kt. 440510-1160 - Sími: 412 5300		VERKNR. GS/KB	ÚTGÁFA NR. 1
HEITI VERKS: Strandvegur 80		TEIKN. REIKN. GS	NR. TEIKNINGAR 365
HEITI TEIKNINGAR Mjölgeymsla - Vinnslustöðin Vestm. Stálfestingar smíðateikningar		NAFN HÖNNUÐAR Bjarni Ingibergsson byggingatæknifræðingur B.Sc. kt. 030861-2729 - bjarni@limtrevirnet.is	DAGS. ÁRITUNAR 17/1/2017
		ÁRITUN SAMRÆM. HÖNNUÐAR 	DAGS. ÁRITUNAR