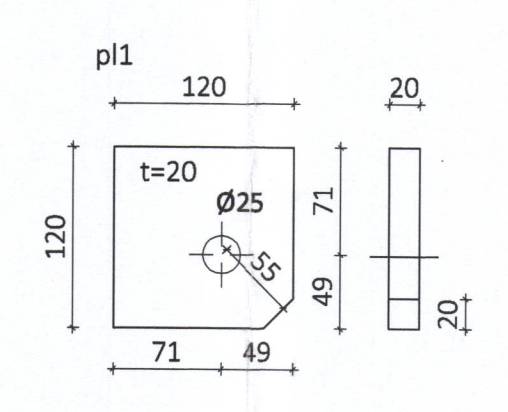
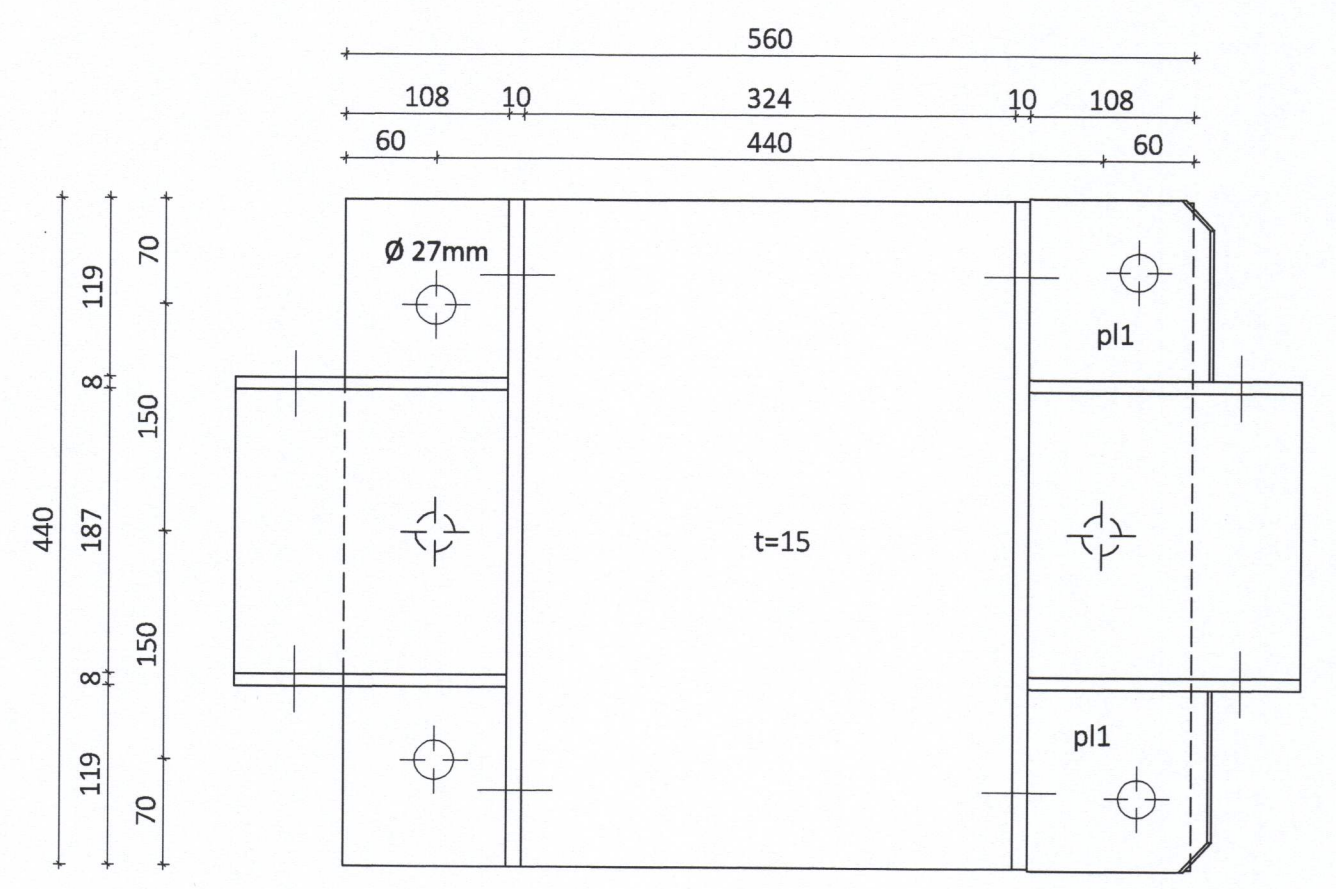
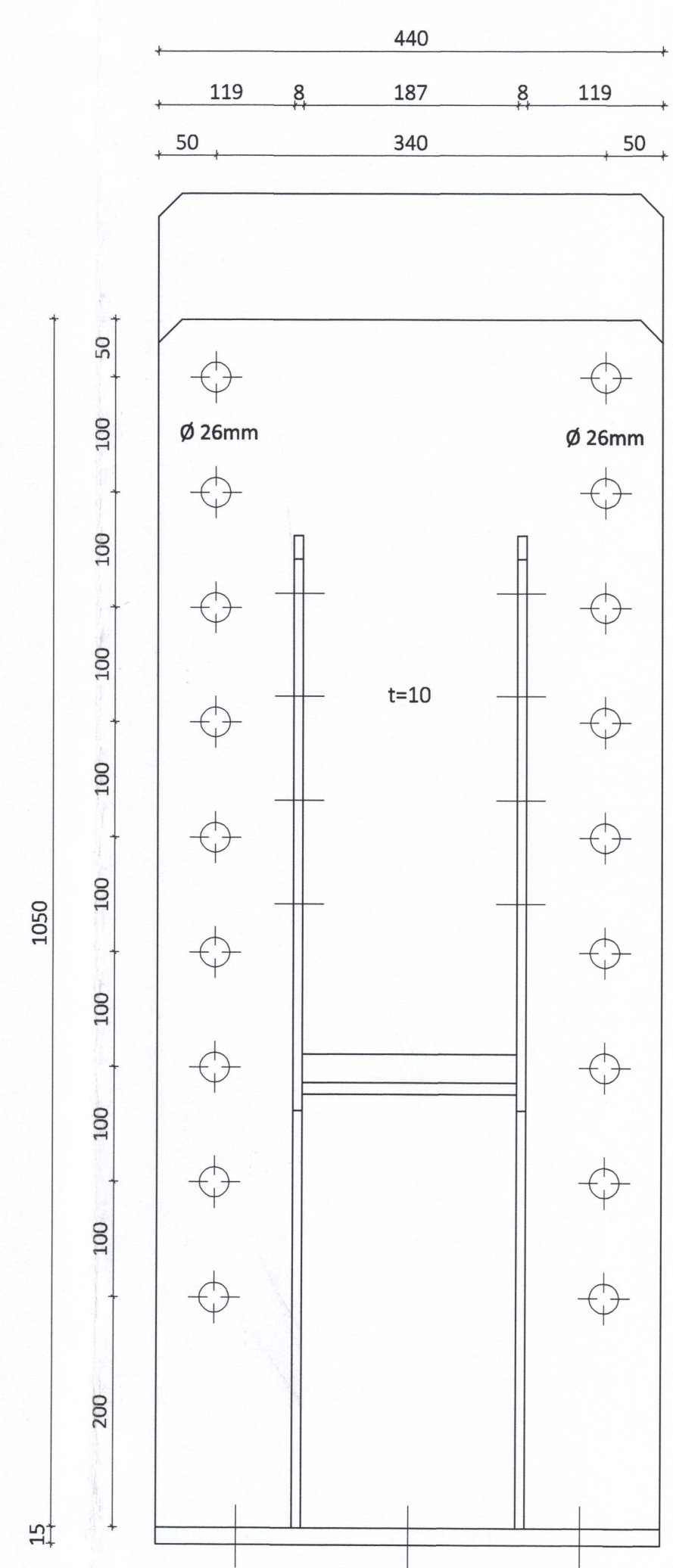
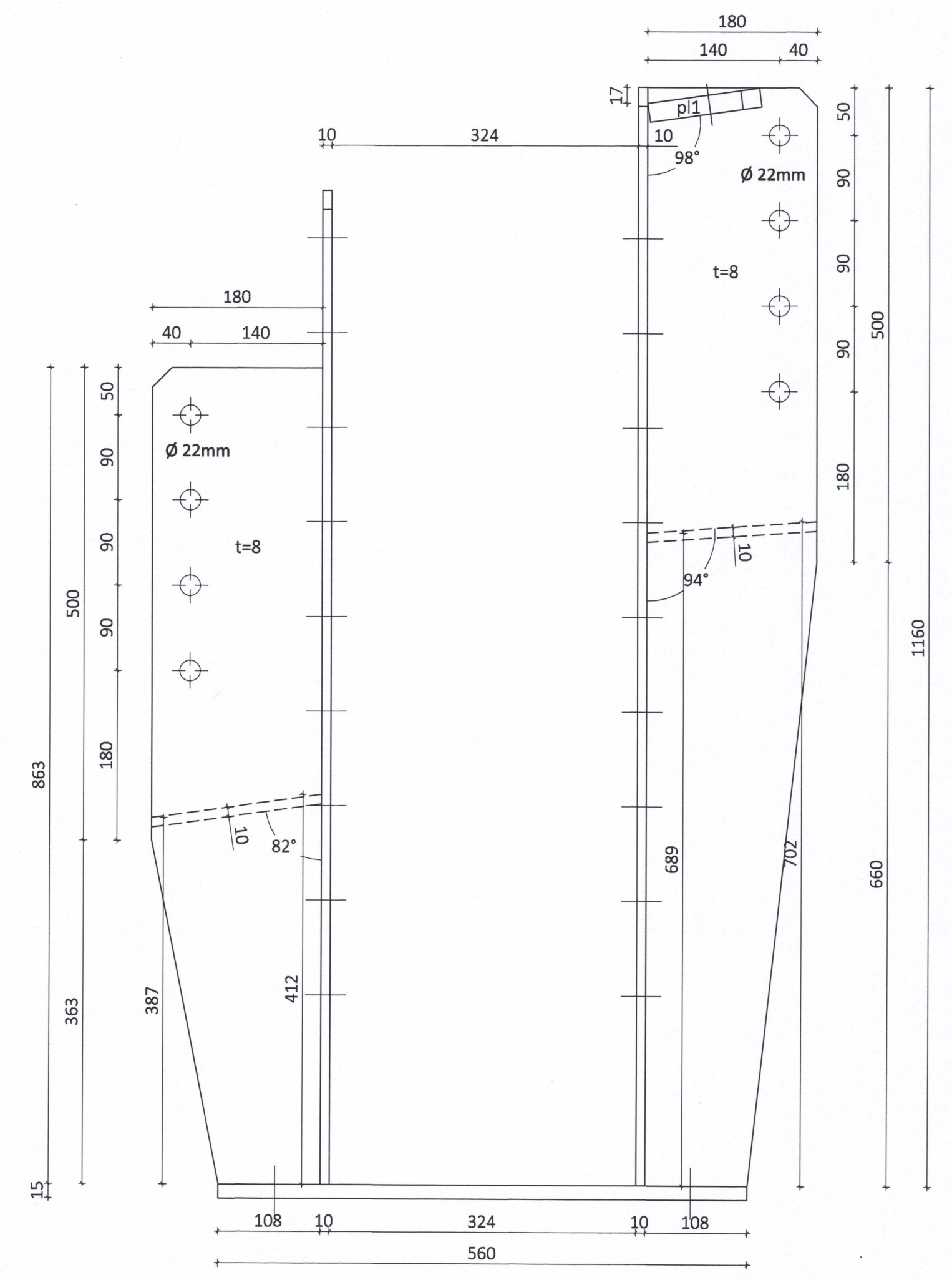
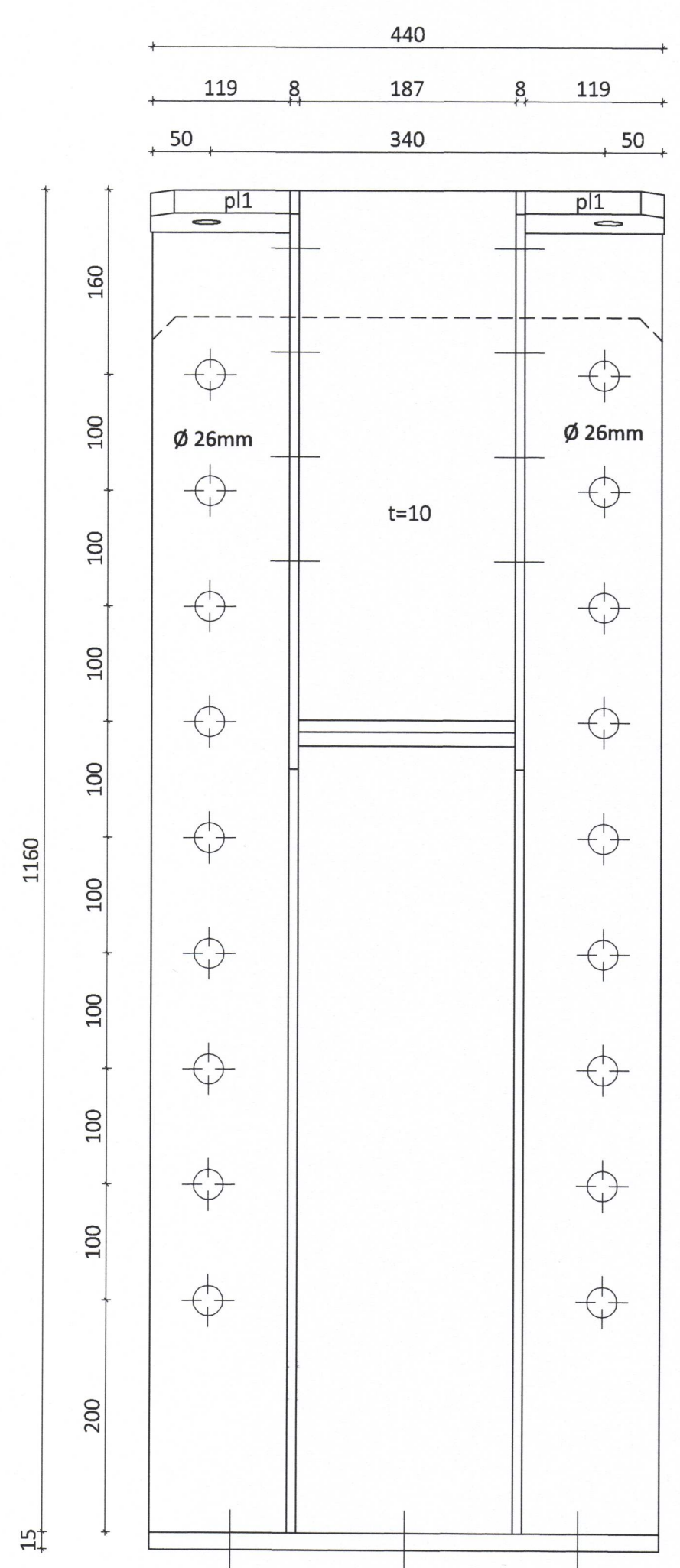


SAMÞYKKT AF BYGGINGARFULLTÍEM
7. MAR. 2017

Stálfesting SF23 Mk. 1:5
Samtals 2 stk



LOTA
Kt. 701283-1129
Kristinn Eiríksson, kt. 120556-2749
Munastjóri

Númer	Dags.	Skýring breytingar	Br. af
ÖLL AFNOT OG AFRITUN TEIKNINGAR AD HLUTA EDA Í HEILD ER HÁÐ SKRIFLEGU LEYFI LÍMTRÉ VÍRNET EHF.			
<p>Byggingadeild - Vesturvör 29 - 200 Kópavogur kt. 440510-1160 - Sími: 412 5300</p>		MKV. 1:5 DAGS. 09.01.2017 VERKNR. GS/KB REIKN. GS YFIRF. GS	ÚTGÁFA NR. 1 NR. TEIKNINGAR 364
HEITI VERKS: Strandvegur 80		NAFN HÖNNUÐAR Bjarni Ingbergsson byggingatæknifræðingur B.Sc. kt. 030861-2729 - bjarni@limtrevrmet.is	
HEITI TEIKNINGAR Mjölgeymsla - Vinnslustöðin Vestm. Stálfestingar smíðateikningar		ÁRITUN HÖNNUÐAR ÁRITUN SAMRÆM.HÖNNUÐAR	DAGS. ÁRITUNAR 19.10.17 DAGS. ÁRITUNAR