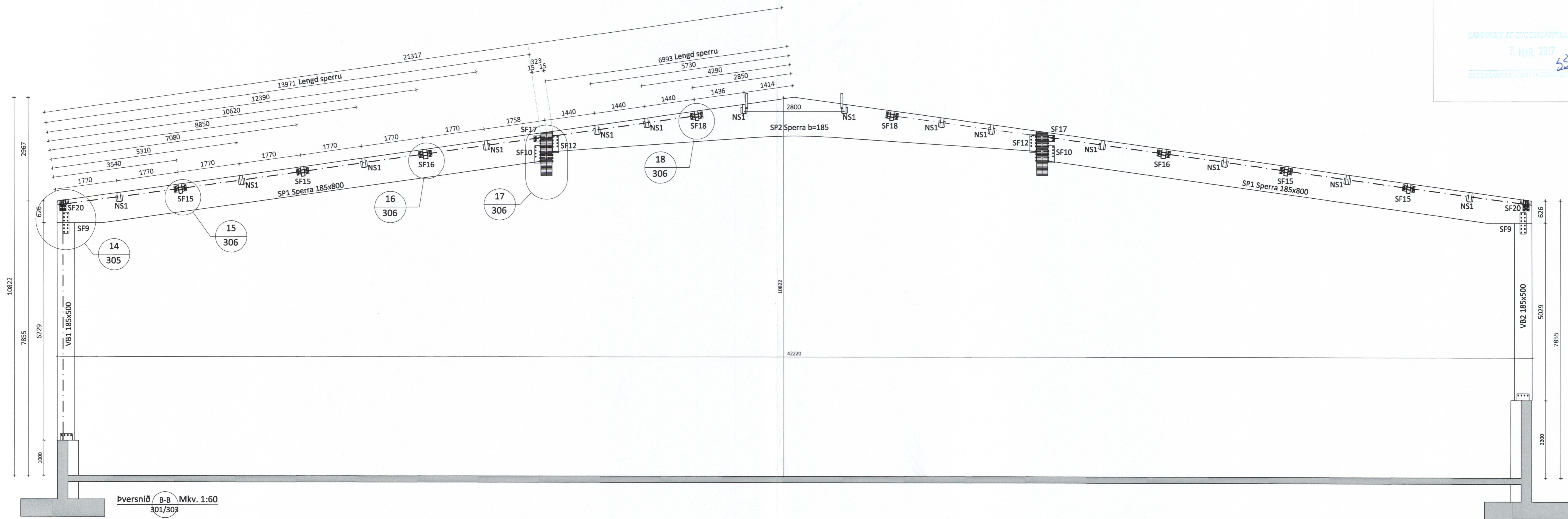
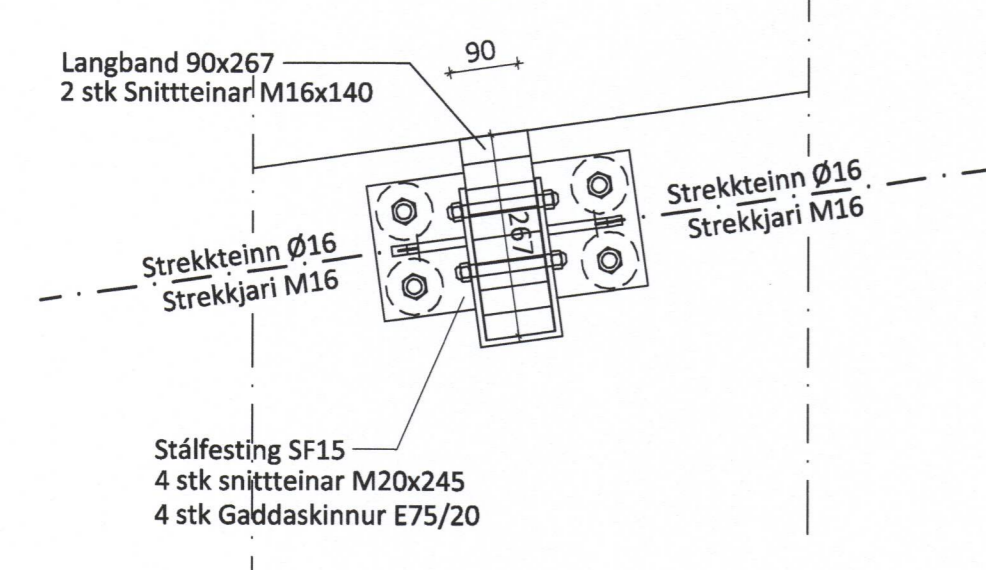


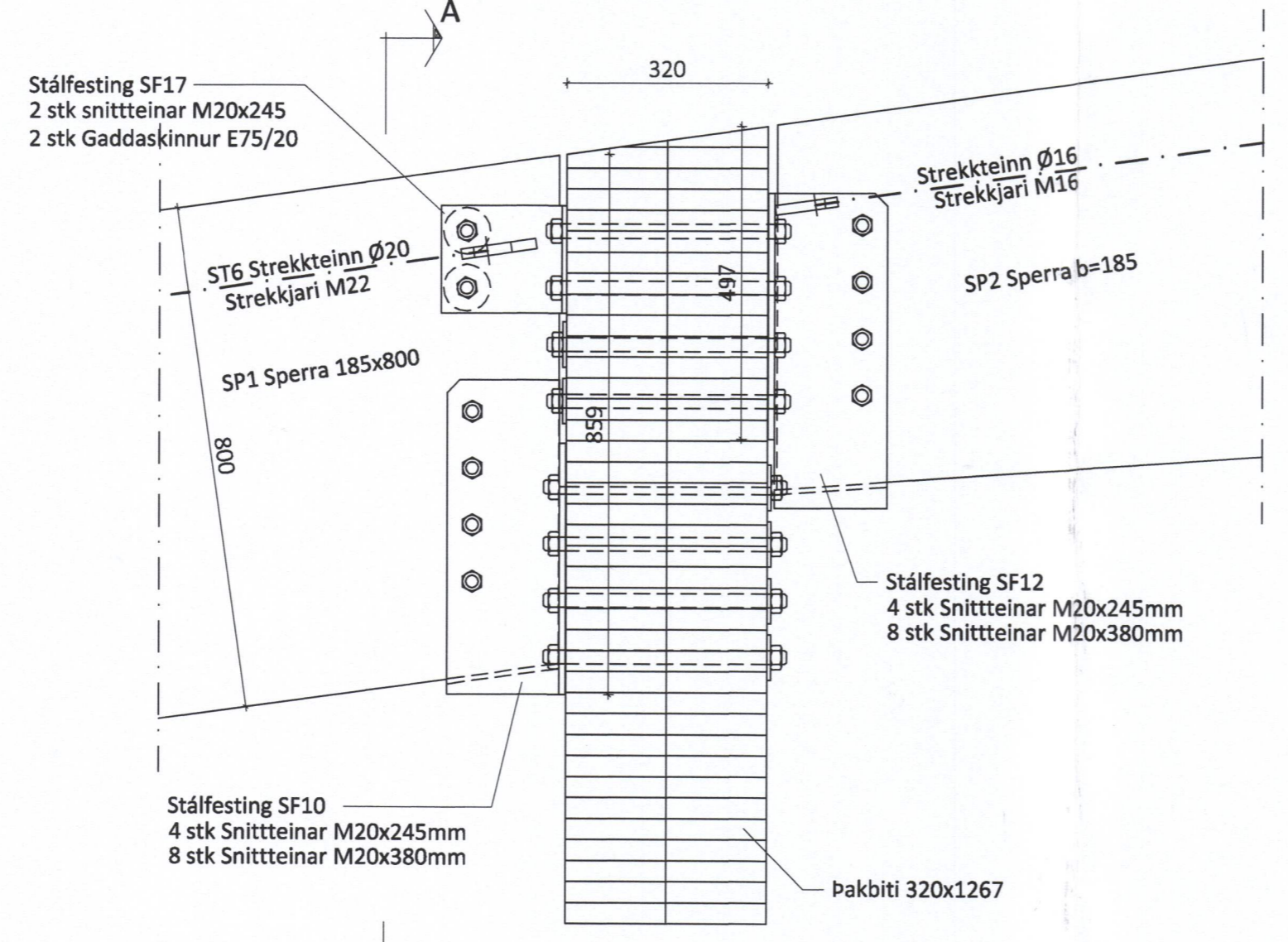
SAMMYKT AF BYGGINGARFALTIÐGA  
7. MAR. 2017  
SSS



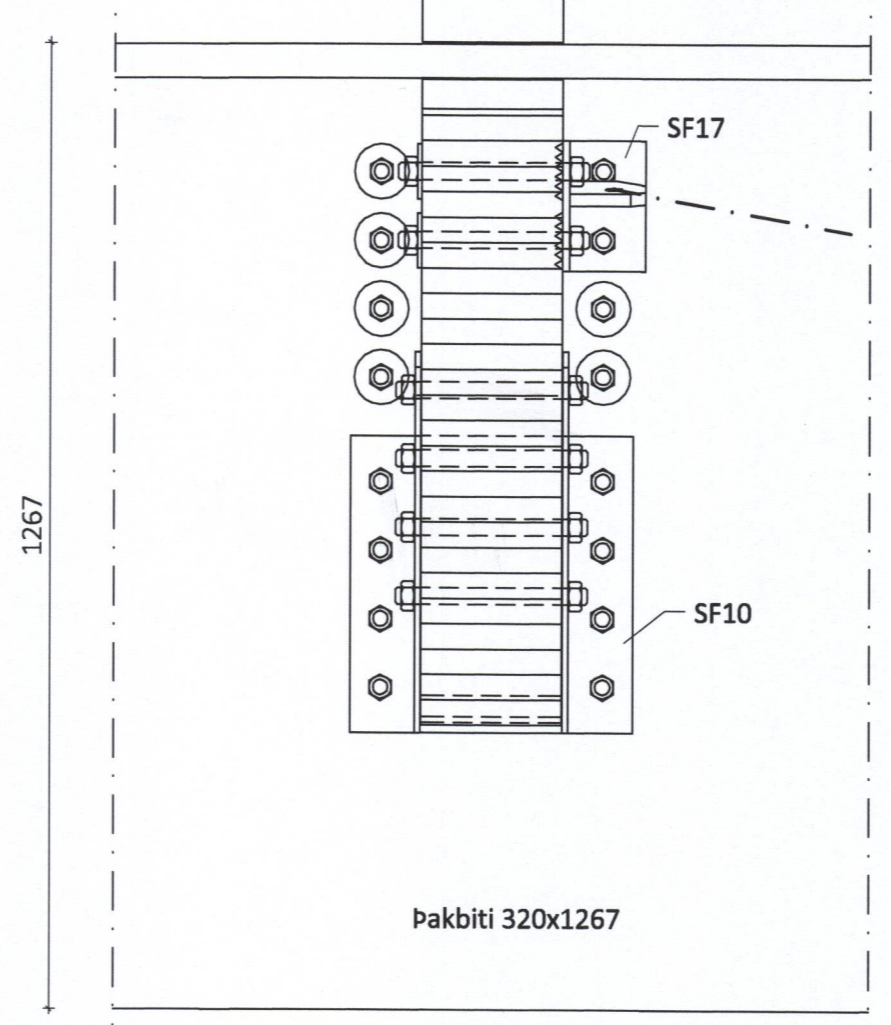
Sérmynd 15 Mkv. 1:10  
306



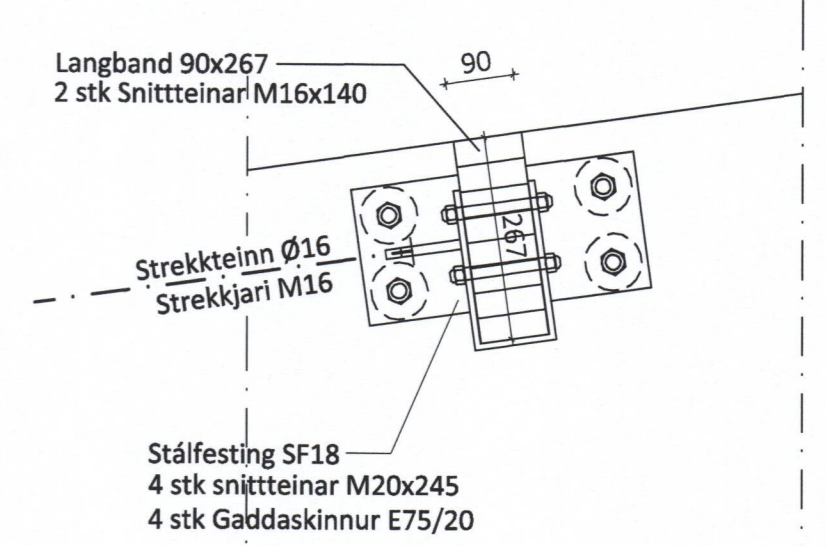
Sérmynd 17 Mkv. 1:10  
306



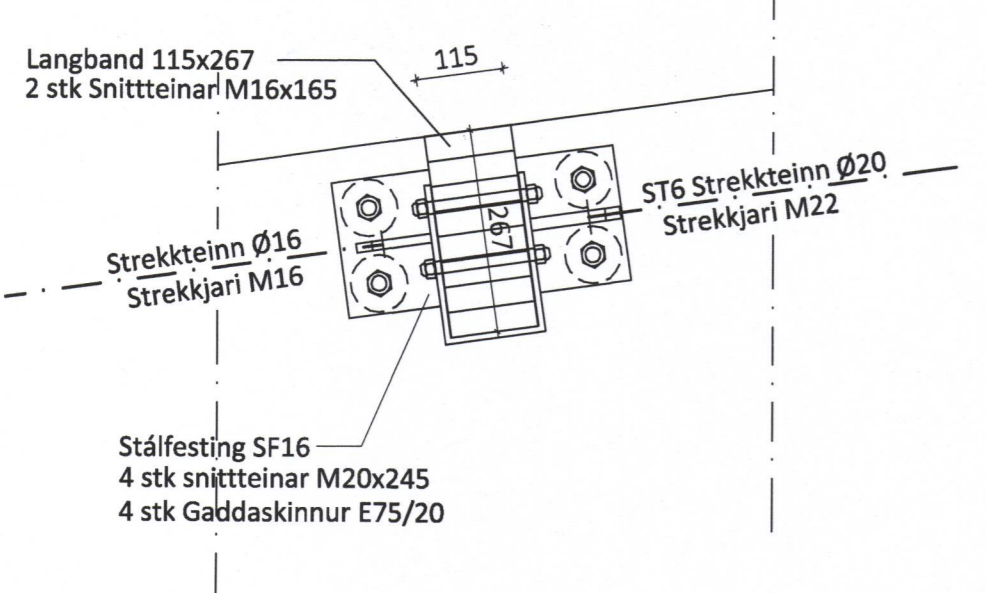
Snið A-A



Sérmynd 18 Mkv. 1:10  
306



Sérmynd 16 Mkv. 1:10  
306



LOTA  
Kt. 701283-1129  
Kristinn Eiríksson, kt. 120556-2749  
Hönnunarséðir 13/12 2016

Númer	Dags.	Skýring breytingar	Br. af
ÖLL AFNOT OG AFRITUN TEIKNINGAR AD HLUTA EDA Í HEILD ER HÁÐ SKRIFLEGU LEYFI LÍMTRÉ VÍRNET EHF.			
		MKV. 1:60, 1:10	DAGS. 09.01.2017
Byggingaæild - Vesturvör 29-200 Kópavogur kt. 440510-1160 - Sími: 412 5300		VERKNR. DL16 054	ÚTGÁFA NR. 1
HEITI VERKS: Strandvegur 80		TEIKN. REIKN.	YFIR. NR. TEIKNINGAR
HEITI TEIKNINGAR Mjölgeymsla - Vinnlustöðin Vestm. Þversnið B-B og sérmynd		GS/KB GS	306
NAFN HÖNNUÐAR Bjarni Ingibergsson byggingatæknifræðingur B.Sc. kt. 030861-2729 - bjarni@limtrevirnet.is		DAGS. ÁRITUNAR 11/10/17	
ÁRITUN SAMRÆM HÖNNUÐAR 		DAGS. ÁRITUNAR 	