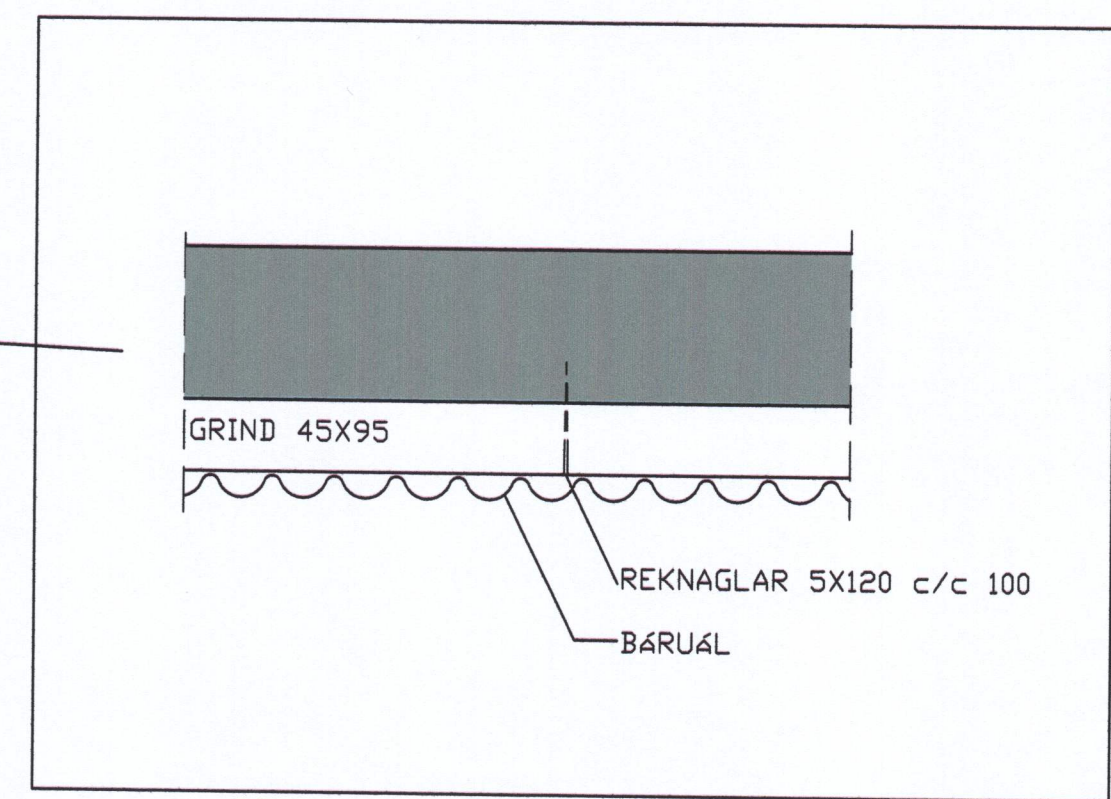
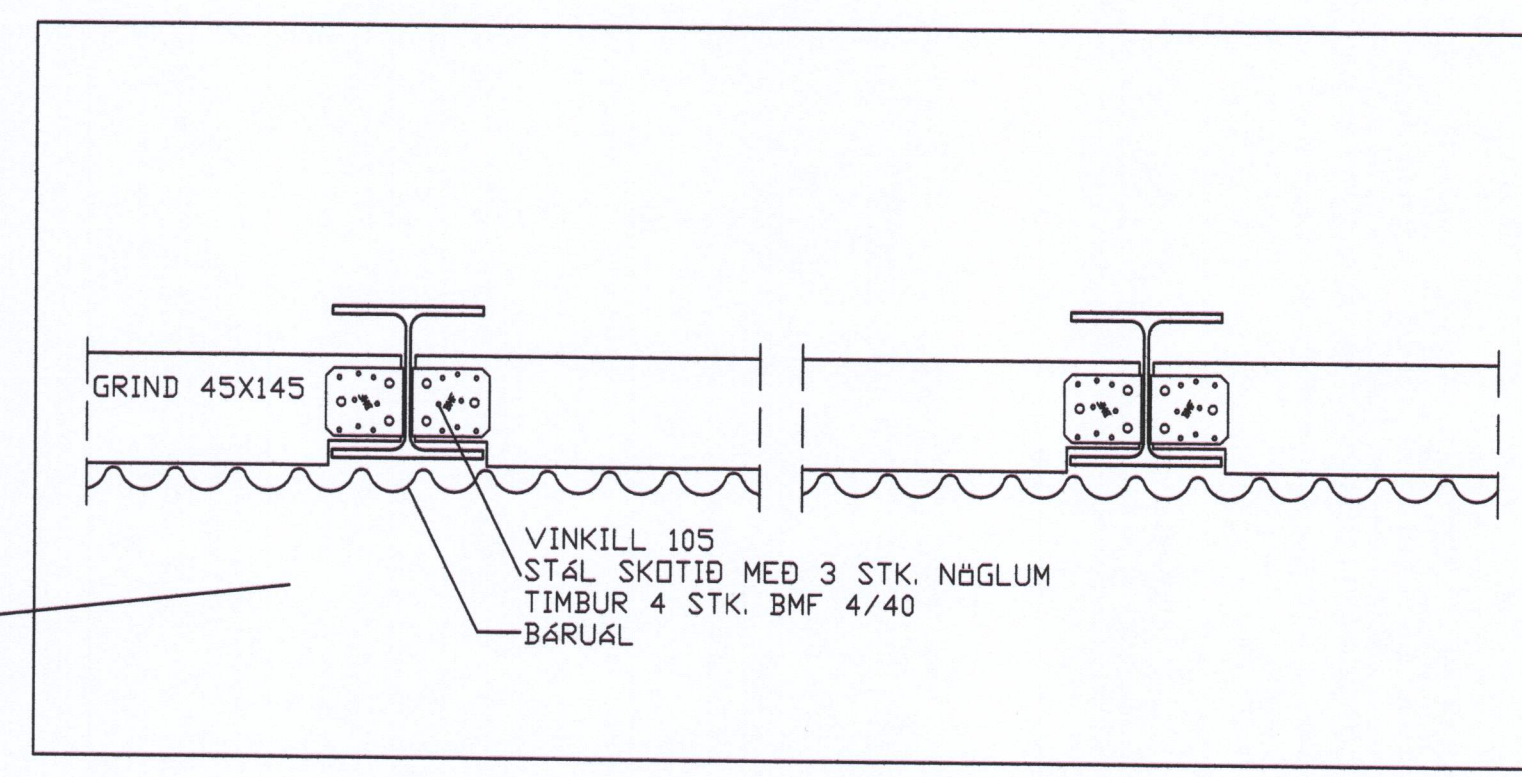
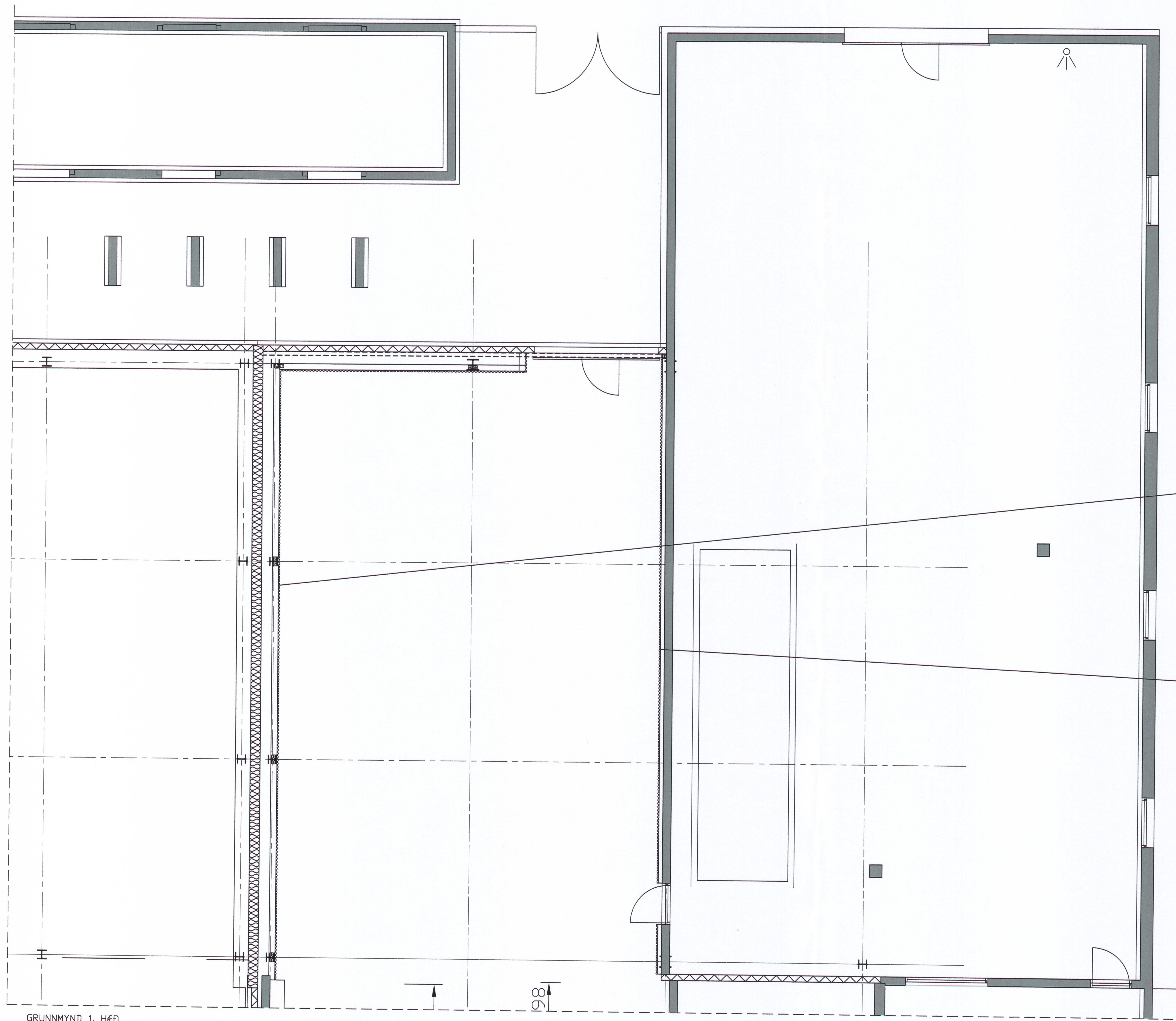
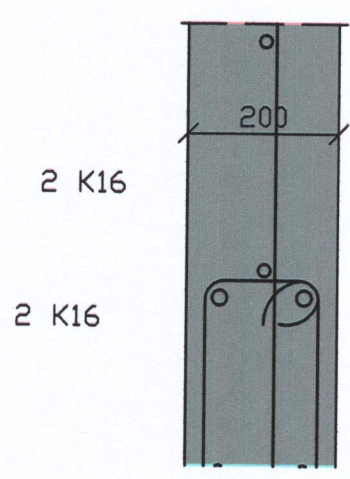



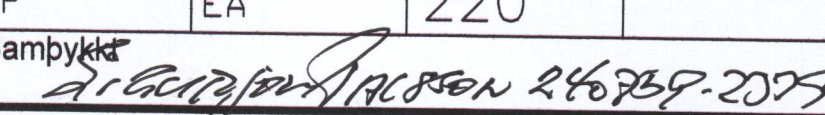
SAMÞYKKT AF BYGGINGARFULLTRÚA  
 21. FEB. 2014  
 BYGGINGARFULLTRÚNNI VESTMANNNAEYJUM



SBI  
221/221



GRUNNMYND 1. HÆÐ

D			H		Dags.	Hannað	Verk.nr	Mælikvarði	<b>Teiknistofa PZ ehf</b> Ráðgjafarverkfræðipjónusta  Verkefni GRUNNMYND 1. HÆÐ KLÆDNIG VIÐ FRYSTISKAPA
C			G		JAN. 12	SP	0123-5	1:20 1:50	
B			F		Yfirfarið	Teiknað	Teikn.nr	Breyting	
A			E		SP	EA	220		
NR	DAGS.	BREYTING	NR	DAGS.	BREYTING	Samþykkt 			Verkefni STRANDVEGUR 102 VESTMANNNAEYJUM ENDURBYGGING
						Kirkjuvegi 23 900 Vestmannaeyjum Sími 481-2711 Fax-481-3076 Heimasíða <a href="http://www.teiknistofa.is">http://www.teiknistofa.is</a> Netfang <a href="mailto:pz@teiknistofa.is">pz@teiknistofa.is</a>			