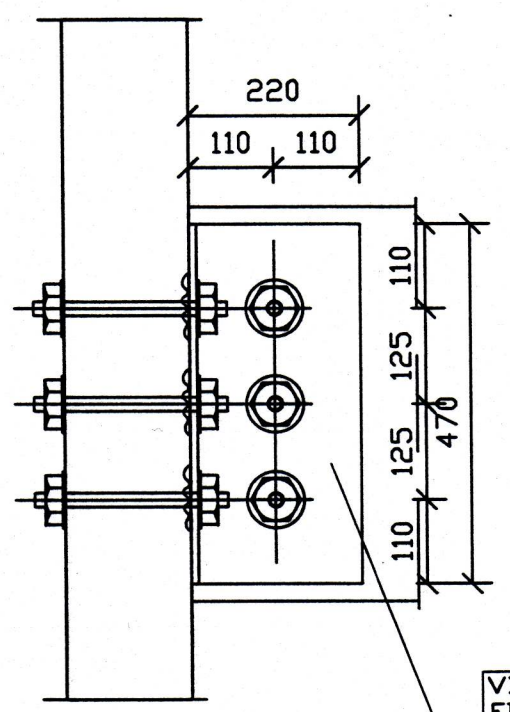


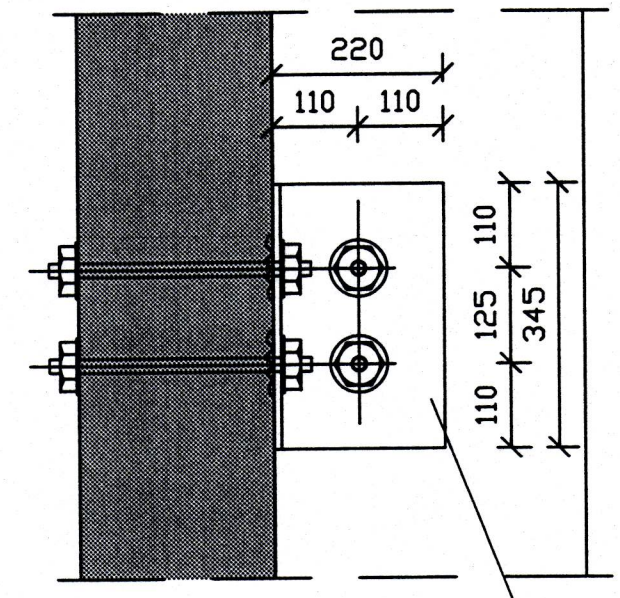
SAMÞYKKT AF BYGGINGARFULLTRÚA

30 JÚLÍ 2002

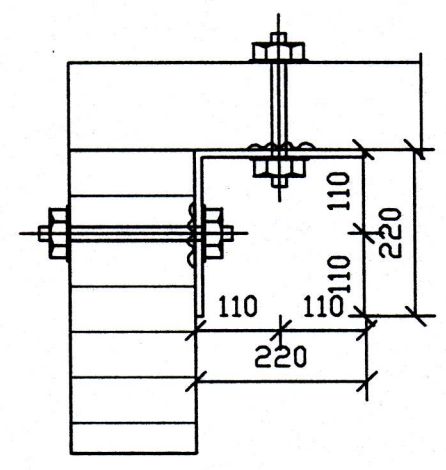
*[Signature]*  
BYGGINGARFULLTRÚINN Í VESTMANNAEYJUM



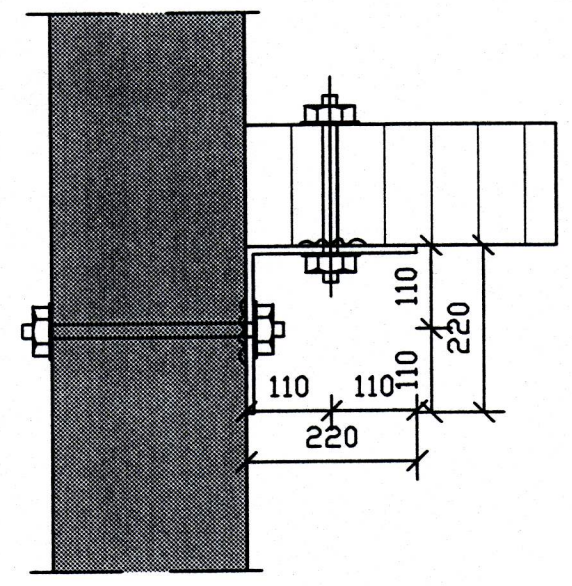
VINKILL 220X220X470  
EINHLÍÐA BULLDOG 095X20  
1 STK. Á HVERN BOLTA  
2x3 STK BOLTA M20 3.6  
UNDIRLAGSSKIFUR 075X3  
Í GEGNUM LÍMTRÉ



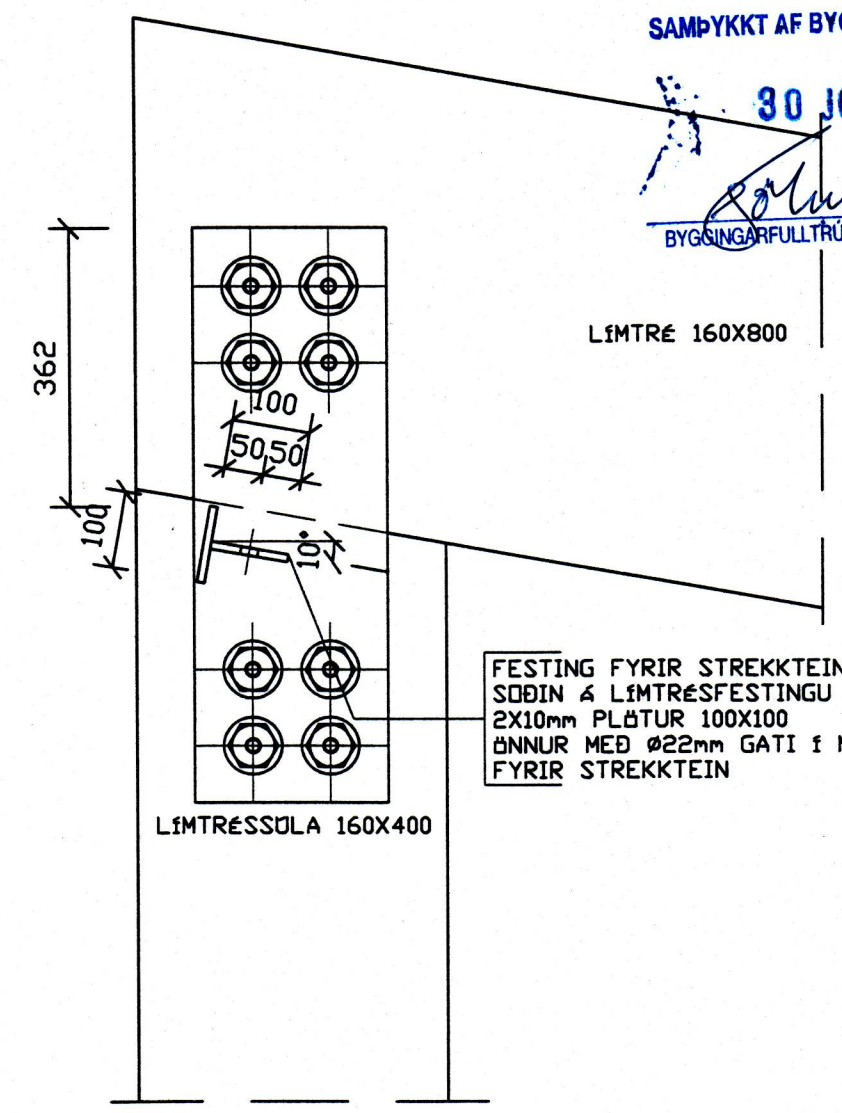
VINKILL 220X220X345  
EINHLÍÐA BULLDOG 095X20  
1 STK. Á HVERN BOLTA  
2x2 STK BOLTA M20 3.6  
UNDIRLAGSSKIFUR 075X3  
HÆÐ 350cm FRÁ GÓLFÍ



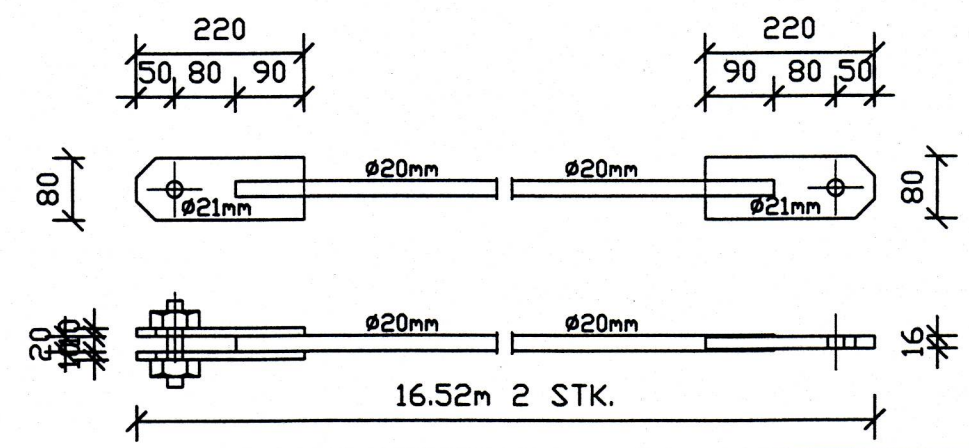
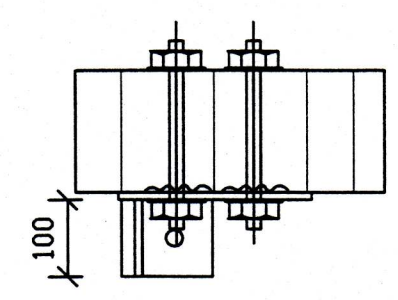
LÍMTRÉSFESTING FYRIR ÖFAN HURÐIR



LÍMTRÉSFESTING VIÐ VEGGI



FESTING FYRIR STREKKTEINA  
SÖÐIN Á LÍMTRÉSFESTINGU  
2X10mm PLÁTUR 100X100  
ÖNNUR MEÐ Ø22mm GATI Í MIÐJU  
FYRIR STREKKTEIN



		H		Dags.	Hannað	Verk.nr	Mælikvarði	<b>Teiknistofa PZ ehf</b> Ráðgjafarverkefniþjónusta FRV Kirkjuveg 23 900 Vestmannaeyjum Sími 481-2711 Fax: 481-3076 Heimasíða <a href="http://www.teiknistofa.is">http://www.teiknistofa.is</a> Netfang <a href="mailto:pz@teiknistofa.is">pz@teiknistofa.is</a>	Verkefni VINNUSLUTSÖÐIN HF VESTMANNAEYJUM KETILHÖS Verkefni SERTEIKNINGAR LÍMTRÉSFESTINGA
		G		JÚNÍ 02	SP	0129	1/10		
		F		Yfirfarir	Teiknað	Teikn.nr	Breyting		
		E		SP	EA	252			
DAGS. BREYTING		NR	DAGS. BREYTING	Samþykkt					