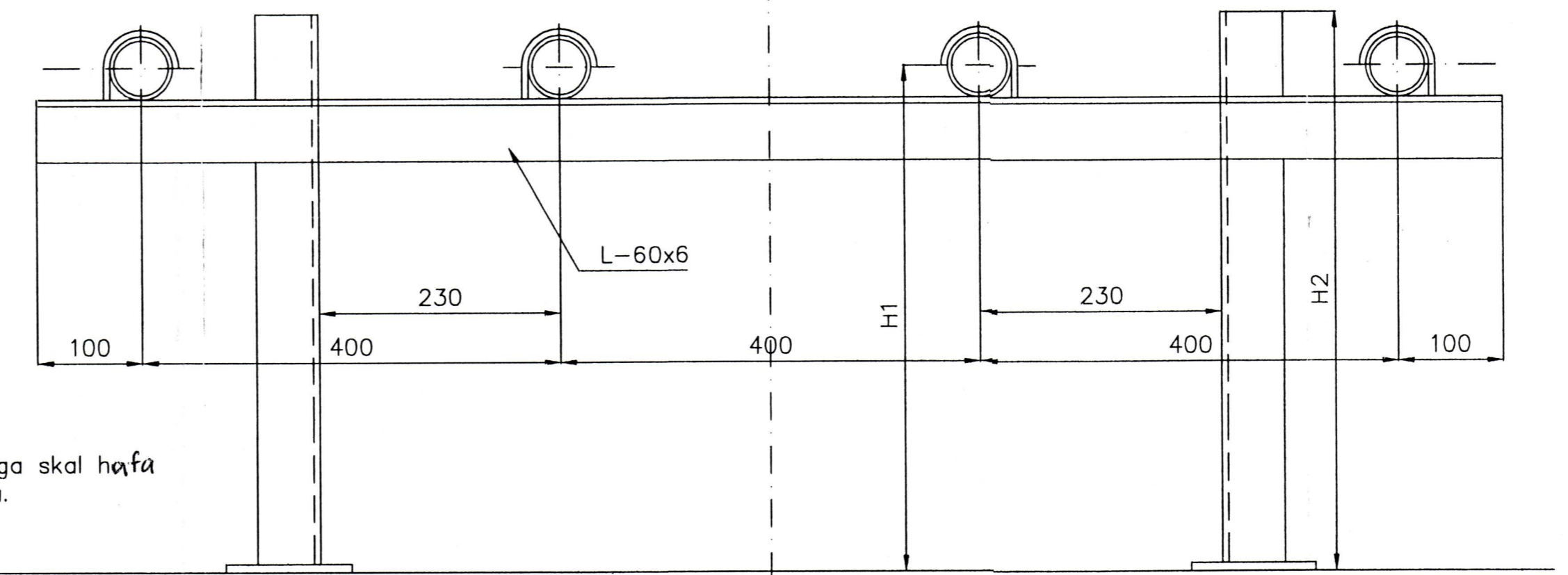
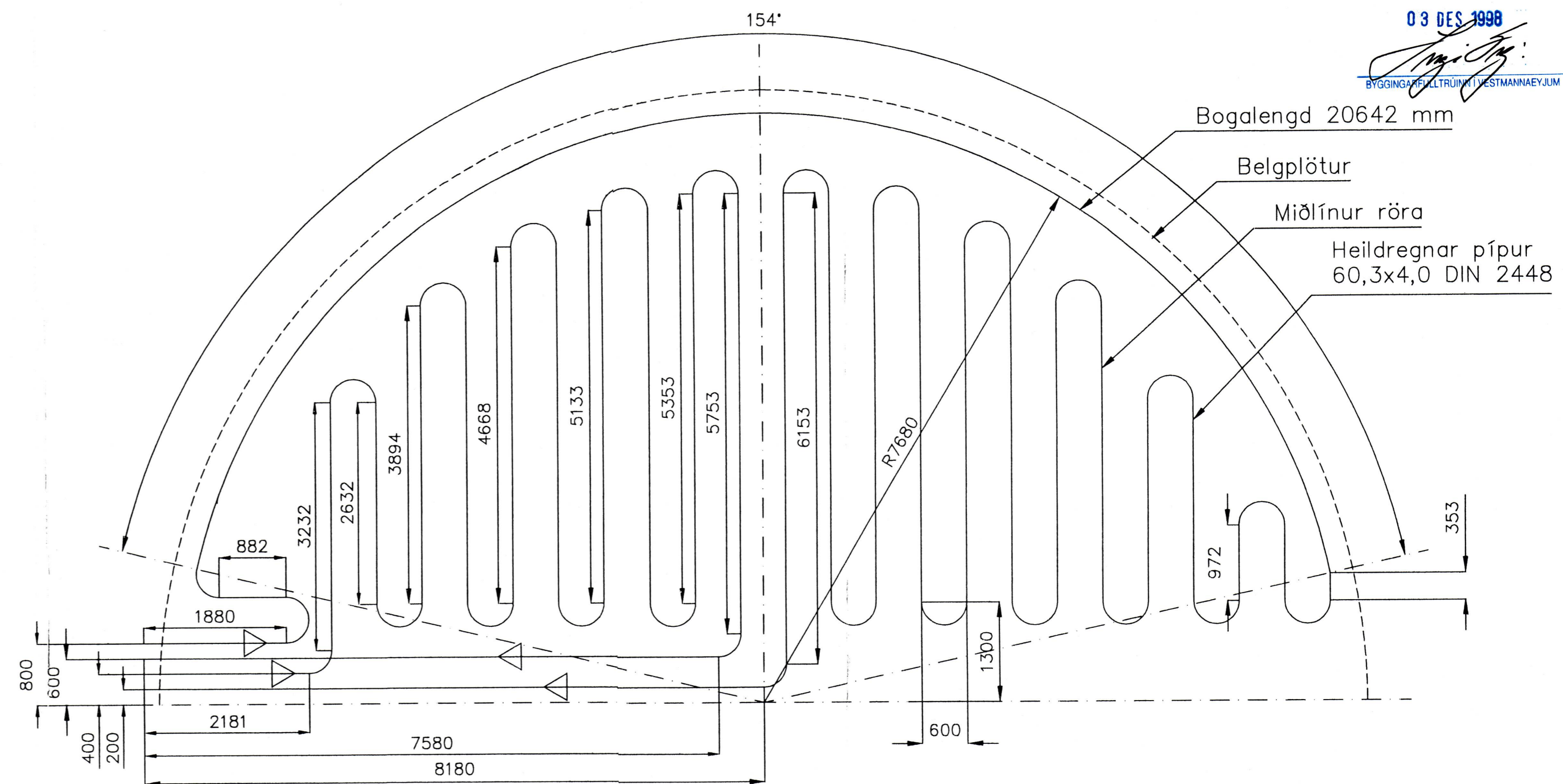


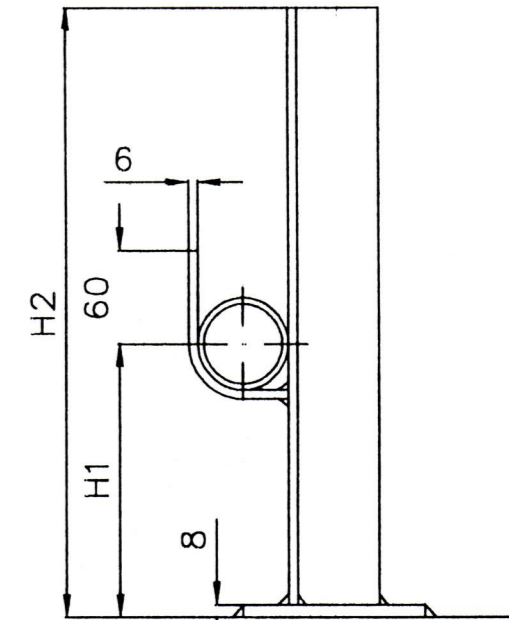
Heðartölur uppgefnar sem + eru miðaðar við botn út við belgplötur.

Þrýstiprófa skal lagir í samræmi við reglugerðir.

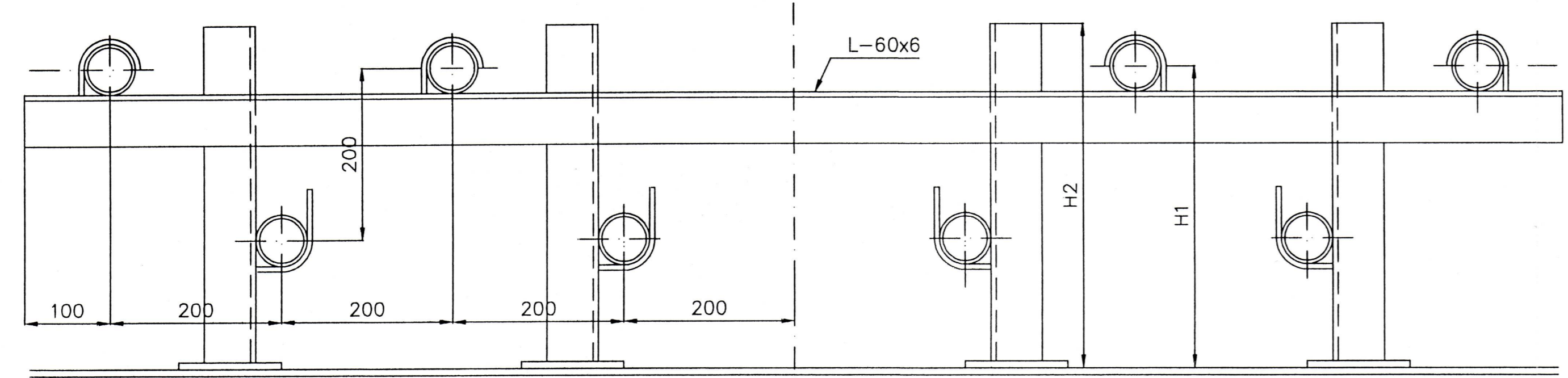
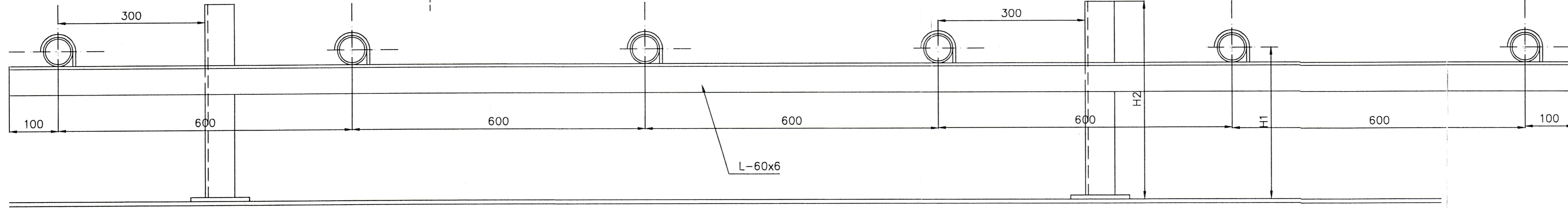
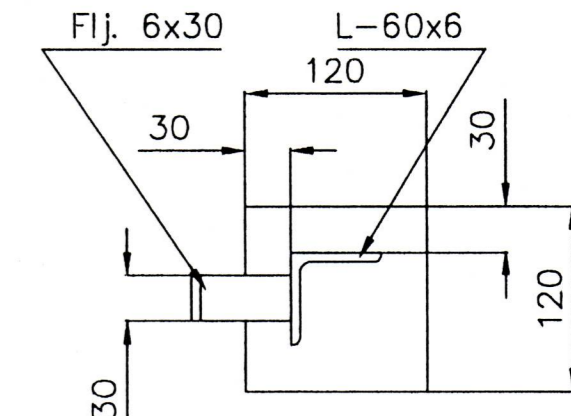
Við uppsetningu festinga skal hafa hitaþenslu röra í huga.



Hæðir H1 og H2 ákvarðist af hæðum frá botni á hverjum stað.



Suða a-mál 6 heilsjóðist.



RÖRALENGD 309,6 METRAR
HITAFLÖTUR 58,5 FERMETRAR

Hútur	Atriði	Efni	Stk	Í heild	Alhugasemdir
					Meikvarði
					1:5, 1:50
					Stærð frumtekn. A1
Breyt.	Breyting	Dags.	Ger af	Samþykkt	Teikn.n. Breyt.
					Stálhönnun, teiknistofa 23907
HitTank23907.dwg/TanTeikn23907		Samsetn.teikningar nr.		Teiknað	Nóv. 1998 SY